



Sunset 1128HR

D Aufbau- und Gebrauchsanleitung für Art.-Nr. 1128HR

Wichtig !

Nehmen Sie sich zum Aufbau genügend Zeit und lesen Sie bitte die Anleitung genau durch.

Für späteres Nachschlagen aufbewahren.

GB Instructions for assembly and use for Art. No. 1128HR

Important !

Please devote enough time to the assembly reading the instructions carefully.

Please keep for further reference.

F Instructions de montage et d'emploi pour article n° 1128HR

Important !

Prenez votre temps pour le montage et lisez les instructions en détail.

A conserver pour une consultation ultérieure.

NL Montage- en gebruiksaanwijzing voor art. nr. 1128HR

Belangrijk !

Neemt u voor de montage voldoende tijd en lees de handleiding goed door.

Bewaar voor latere raadpleging.

I Istruzioni di montaggio e uso per l'art. n°. 1128HR

Importante !

Prendete Vi abbastanza tempo per leggere le istruzioni con la dovuta accuratezza.

Conservate questa descrizione per poter far riferimento ad essa in un secondo momento.

DK Installations- og brugsanvisning for art.-nr. 1128HR

Vigtigt !

Skal opbevares til senere brug. Cifrene angiver monteringsrækkefølgen.

Monteringen bør foretages i ro og fred.

E Instrucciones de uso y de montaje para Art. -Núm. 1128HR

Importante !

Tómese el tiempo necesario para montar el parque y lea con atención las instrucciones completas.

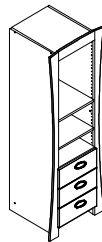
Guárdelas para poder leerlas posteriormente en caso necesario.

H Összeszerelési és használati útmutató következő cikkszámhoz: 1128HR

Fontos !

Számjon elegendő időt a járóra összeszerelésére és kérjük, pontosan olvassa el a leírást.

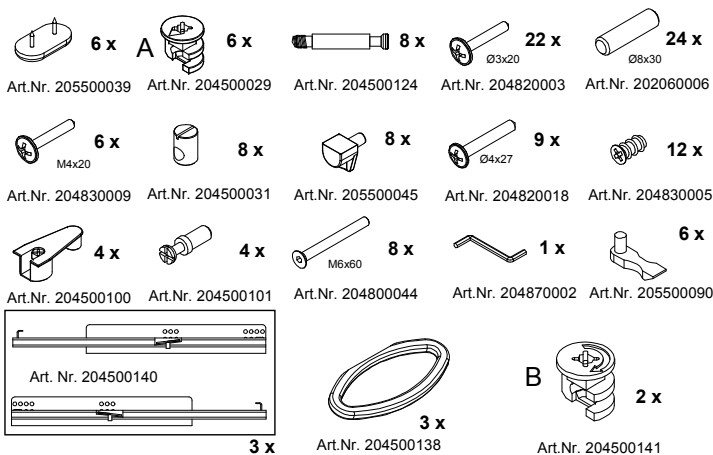
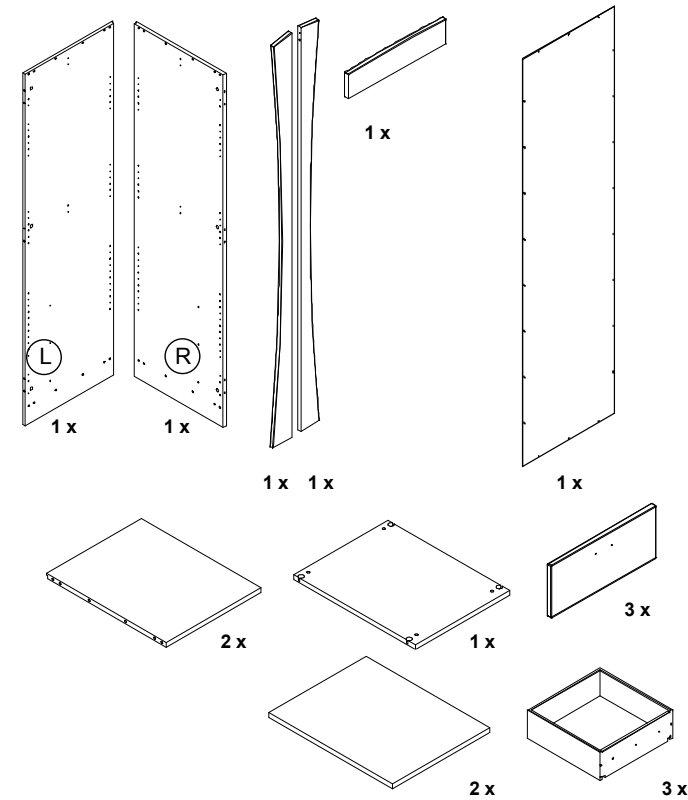
Jövőbeni tájékoztatóhoz kérjük, a leírást őrizze meg.



Teilleiste
List of parts as illustrated
Liste de pièces comme illustrée
Onderdelenlijst
Listino pezzi
Indhold
Lista de piezas
Alkotóelemek jegyzéke

0 10 20 30 40 50 60

1.00 h



- D** Zur Reinigung nur warmes Wasser verwenden !
GB Only use warm water for cleaning !
F N'utiliser que de l'eau chaude pour le nettoyage !
NL Gebruik voor de reiniging alleen warm water !
I Per la pulizia usare solo acqua calda !
DK Rengøres med varmt vand!
E Use exclusivamente agua caliente para su limpieza !
H Tisztításhoz csak meleg vizet használjon !

