

# Stokke® Steps™ Bouncer

## User Guide

**UK/IE** USER GUIDE

**AE** دليل المستخدم

**BG** РЪКОВОДСТВО ЗА ПОТРЕБИТЕЛЯ

**CN SIMPL** 用户指南

**CN TRAD** 用户指南

**CZ** NÁVOD K POUŽITÍ

**DE** GEBRAUCHSANWEISUNG

**DK** BRUGSANVISNING

**EE** KASUTUSJUHEND

**ES** INSTRUCCIONES DE USO

**FI** KÄYTTÖOHJE

**FR** NOTICE D'UTILISATION

**GR** ΟΔΗΓΟΣ ΧΡΗΣΤΗ

**HR** PRIRUČNIK ZA UPORABU

**HU** KEZELÉSI ÚTMUTATÓ

**IT** GUIDA UTENTI

**JP** ユーザーガイド

**KR** 사용설명서

**LT** VARTOTOJO INSTRUKCIJA

**LV** LIETOTĀJA ROKASGRĀMATA

**NL** GEBRUIKSAANWIJZING

**NO** BRUKSANVISNING

**PL** INSTRUKCJA UŻYTKOWANIA

**PT** MANUAL DE INSTRUÇÕES

**RO** GHIDUL UTILIZATORULUI

**RS** UPUTSTVO ZA UPOTREBU

**RU** ИHCTPYKЦИЯ

**SE** BRUKSANVISNING

**SI** NAVODILA ZA UPORABO

**SK** POUŽÍVATEĽSKÁ PRÍRUČKA

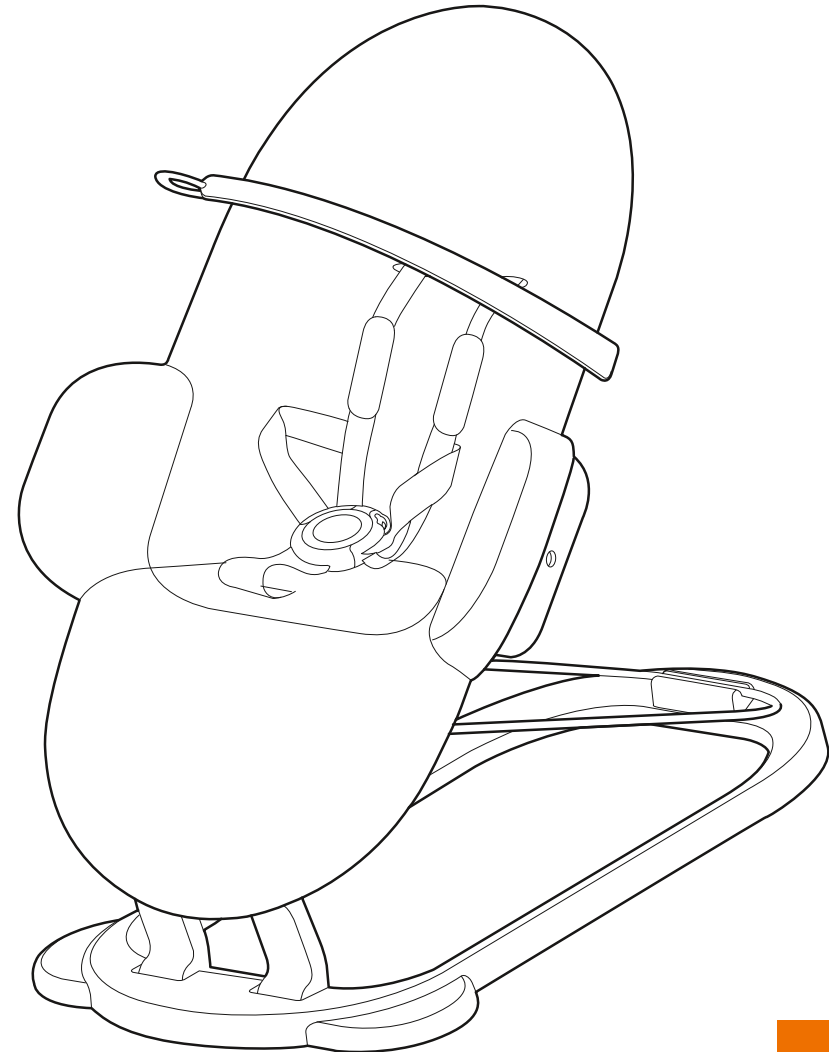
**TR** KULLANICI KILAVUZU

**UA** ИHCTPYKЦІЯ

**USCA/EN** USER GUIDE

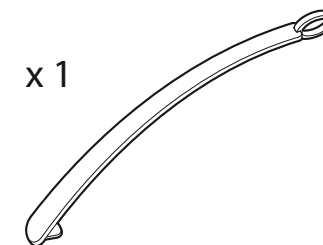
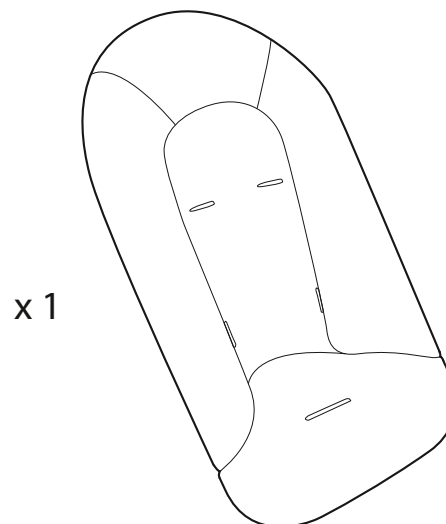
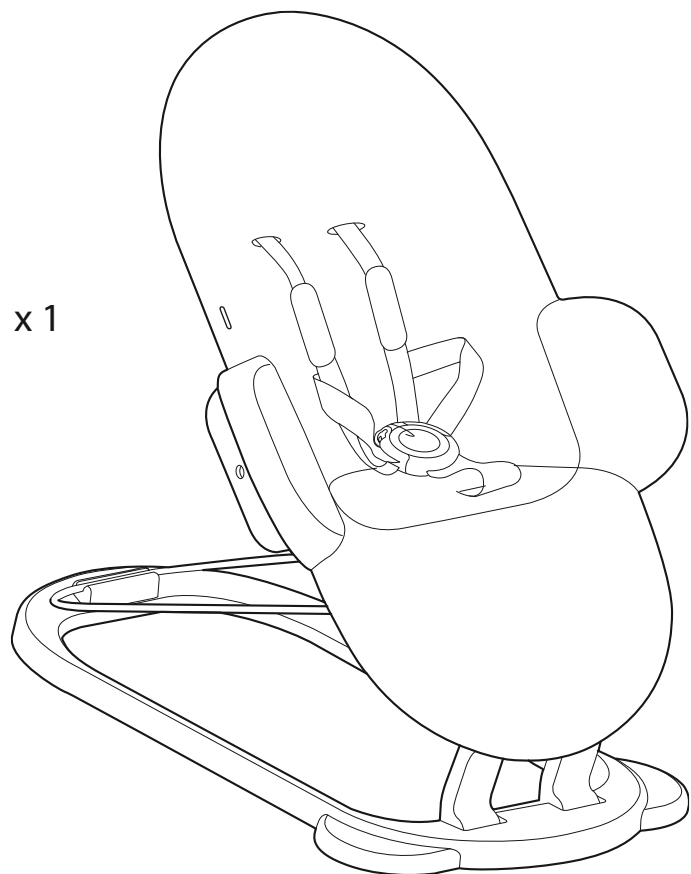
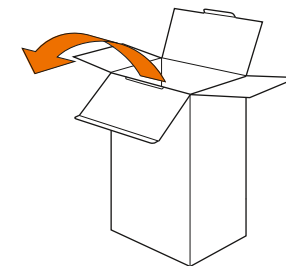
**USCA/FR** NOTICE D'UTILISATION

**USCA/ES** INSTRUCCIONES DE USO



## Items included

AE العنصر المضمنة BG Включени части CN Simpl. 内含物品 CN Trad. 内含物品 CZ Zahrnuté položky DE Packungsinhalt DK Medfølgende dele EE Komplektis sisalduvad ES Objetos incluidos FI Toimitussisältö FR Articles inclus GR Αντικείμενα περιεχομένων HR Dijelovi u kompletu HU Tartozékok IT Articoli inclusi JP 同梱品 KR 포함 품목 LT Sudedamosios dalys LV Iekļautie punkti NL Meegeleverde onderdelen NO Deler som følger med PL Elementy zestawu PT Peças incluídas RO Articole incluse RS Uključeni delovi RU Комплект поставки SE Medföljande delar SI Vključeno v paketu SK Obsiahnuté položky TR Ürünle birlikte gelen parçalar UA До складу входять



# Content

AE المحتويات BG Съдържание CN Simpl. 目錄 CN Trad. 目录 CZ Obsah DE Inhaltsverzeichnis DK Indhold ES Contenido FI Sisältö FR Contenu GR Περιεχόμενα HR Sadržaj HU Tartalom IT Contenuto JP 目次 KR 차례 LT Turi nys LV Saturs NL Inhoud NO Innhold PL Spis treści PT Índice RO Conținut RU Sadržaj RS Сadržaj SE Innehåll SI Vsebina SK Obsah TR İçindekiler UA Зміст

## Set-up

AE تجهيز BG Настройка CN Simpl. 安装 CN Trad. 安装 CZ Nastavení DE Montage DK Opsætninge EE Montaž a ES Instalación FI Valmistelu FR Installation GR Συναρμολόγηση HR Sastavljanje HU Összeszerelés IT Montaggio JP セットアップ KR 설치 LT Nustatymas LV Salikšana NL Montage NO Oppsett PL Montaż PT Instalação RO Montarea RS Установка SE Inställningar SI Sestava SK Nastavenie TR Kurulum UA Установлєння

## Adjusting for babys weight

AE ضبط حسب وزن الطفل BG Регулиране за теглото на бебето CN Simpl. 根據嬰兒重量進行調整 CN Trad. 根据婴儿重量进行调整 CZ Seřízení na hmotnost dítěte DE An das Gewicht des Babys anpassen DK Tilpasning til barnets vægt EE Kohandamine lapse kaalule ES Ajustando al peso del bebé FI Säätäminen vauvan painon mukaan FR Ajustez selon le poids du bébé GR Προσαρμογή στο βάρος του μωρού HR Namještanje prema težini djeteta HU Csecsemő súlyához igazítás IT Regolazione sul peso del bambino JP 赤ちゃんの体重に合わせて調整 KR 아이의 체중에 맞게 조정하기 LT Reguliavimas pagal vaiko svorį LV Pielāgošana mazuļa svaram NL Aanpassen aan gewicht van de baby NO Justere for babyens vekt PL Regulacja pod kątem wagi dziecka PT Ajustar ao peso do bebé RO Reglarea pentru greutatea bebelușului RU Регулировка в зависимости от веса ребёнка RS Podešavanje u odnosu na težinu bebe SE Justera efter barnets vikt SI Prilagajanje dojenčkoví teži SK Prispôsobenie hmotnosti dieťaťa TR Bebeğin ağırlığına göre ayarlama UA Регулювання відповідно до ваги дитини

## Harness buckle

AE إربام الحزام BG Закопчалка на закрепващия механизъм CN Simpl. 安全扣 CN Trad. 安全扣 CZ Spona bezpečnostního pásu DE Verschluss des Sicherheitsgurtes DK Selespænde EE Rihmapannal ES Hebilla de la correa FI Valjaiden solki FR Boucle du harnais GR Πόρπη ζώνης HR Korča pojasa HU Szíjszat IT Fibbia cintura di sicurezza JP ハーネスバックル KR 벨트 버클 LT Diržų sagtis LV Drošības siksnas sprādze NL Sluiting van veiligheidstuigje NO Selespenne PL Sprzączka uprzęży PT Arnês RO Catarama hamului RS Пряжка ремня безопасности RS Korča za pojas SE Bälteslås SI Zaponka pasu SK Spona postroja TR Bağlama tokası UA Пряжка ременя безпеки

## Folding

AE الطي BG Сгъване CN Simpl. 折叠 CN Trad. 折叠 CZ Sklápění DE Zusammenklappen DK Sammenklapning E E Kokkupanemine ES Plegador FI Taite FR Pliage GR Διπλωμα HR Sklapanje HU Összecsuká IT Riponime nto JP 折り畳み KR 접기 LT Sulankstymas LV Drošības siksnas sprādze NL Inklappen NO Sammenlegging P L Składanie PT Como dobrar RO Pliere RS Sklapanje RS Складывание RS Sklapanje SE Hopfällning SI Zlaganje SK Zloženie TR Katlama UA Складання

## 4

## Attaching bouncer to chair

## 14

AE تثبيت مقعد هزاز في الكرسي BG Прикрепване на люлката към седалката CN Simpl. 將彈床安裝到椅子上 CN Trad. 将弹床安装到椅子上 CZ Připojení houpačích lehátka k židli DE Babywippe am Stuhl befestigen DK Montering af skræstol på stol EE Lamamistooli kinnitamine toolile ES Incorporando la hamaca a la silla FI Hyppykeinun kiinnittäminen tuoliin FR Attacher la chaise berçante à une chaise GR Σύνδεση πορτ μπεμπέ στην καρέκλα HR Pričvršćivanje kolijevke na stolac HU Játszóka székre szerelése IT Fissaggio della sdraietta al seggiolone JP バウンサーを椅子に取り付ける KR 바운서를 의자에 부착하기 LT Gultuko tvirtinimas prie kėdės LV Šūpuļkrēsla pievienošana krēslam NL Bevestiging van wipstoel op de stoel NO Feste bouncer til stolen PL Mocowanie leżaczka do krzesła PT Fixar a espreguiçadeira na cadeira RO Prinderea balansoarului pe scaun RS Прикрепление креслица к стулу RS Pričvršćivanje njihalice za stolicu SE Sätta fast babysittern på stol SI Namestitev gugalnega stola na stol SK Pripevenie kolísky k stoličke TR Anakucagının sandalyeye bağlanması UA Прикріплення гойдалки до стільця

## Washing instructions

## 18

AE إرشادات الغسيل BG Указания за пране CN Simpl. 清洗说明 CN Trad. 清洗说明 CZ Pokyny pro praní DE Waschanleitung DK Vaskeanvisninger ES Pesemisjuhised FI Instructions de nettoyage FR Pesu ohjeet GR Οδηγίες πλυσίματος HR Upute za pranje HU Mosási útmutató IT Istruzioni di lavaggio // Instrucciones de lavado JP 洗濯の仕方 KR 세척 방법 LT Plovimo instrukcijos LV Mazgāšanas instrukcijas N L Wasvoorschriften NO Vaskeanvisninger PL Instrukcja mycia PT Instruções de lavagem RO Instrucțiuni de spălare RS Инструкции по стирке RS Uputstva za pranje SE Tvättråd SI Navodila za pranje SK Pokyny k praniu TR Yıkama talimatları UA Інструкції з прання

## Refitting bouncer textile

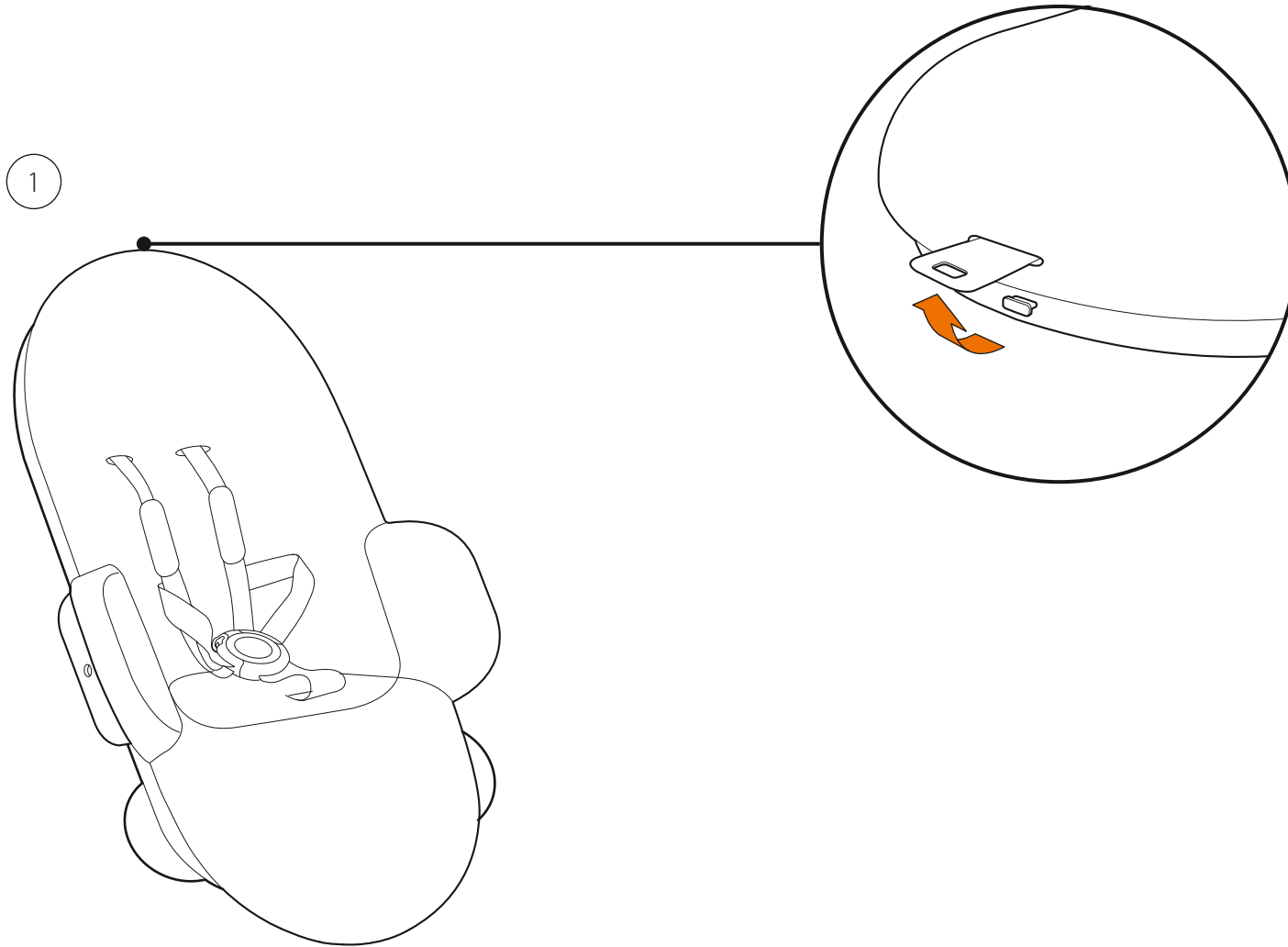
## 22

AE إعادة تركيب قماش المقعد الهزاز BG Подмяна на плата на люлката CN Simpl. 重新安裝彈床織物 CN Trad. 重新安裝彈床织物 CZ Nasazení potahu houpačích lehátka DE Wippe mit Textilien beziehen DK Påsætning af betræk EE Lamamistooli riide paigaldamine ES Volviendo a poner los textiles a la hamaca FI Hyppykeinun kankaanasettminen takaisin paikalleen FR Remettre la housse sur la chaise berçante GR Επανατοποθέτηση υφάσματος πορτ μπεμπέ HR Navlačenje preslake za kolijevku HU Játszóka textilhuzatának visszahelyezése IT Sostituzione dei tessuti della sdraietta JP バウンサーに布を張る KR 바운서 커버 다시 달기 LT Gultuko medžiaginio užvalkalo uždėjimas LV Šūpuļkrēsla auduma labošana NL Herplaatsen van textiel op de wipstoel NO Montere bouncer-tekstilen PL Ponownie mocowanie tkaniny leżaczka PT Têxteis para reequipar a espreguiçadeira RO Remontarea materialului textil al balansoarului RS Как снова надеть обивку RS Ponovno postavljanje platna na sedište SE Sätta på babysitterns tyg SI Ponovna namestitev prevlek SK Opätovné nasadenie textilie kolisky TR Anakucagi kumaşının tekrar takılması UA Повторне надягання чохла гойдалки

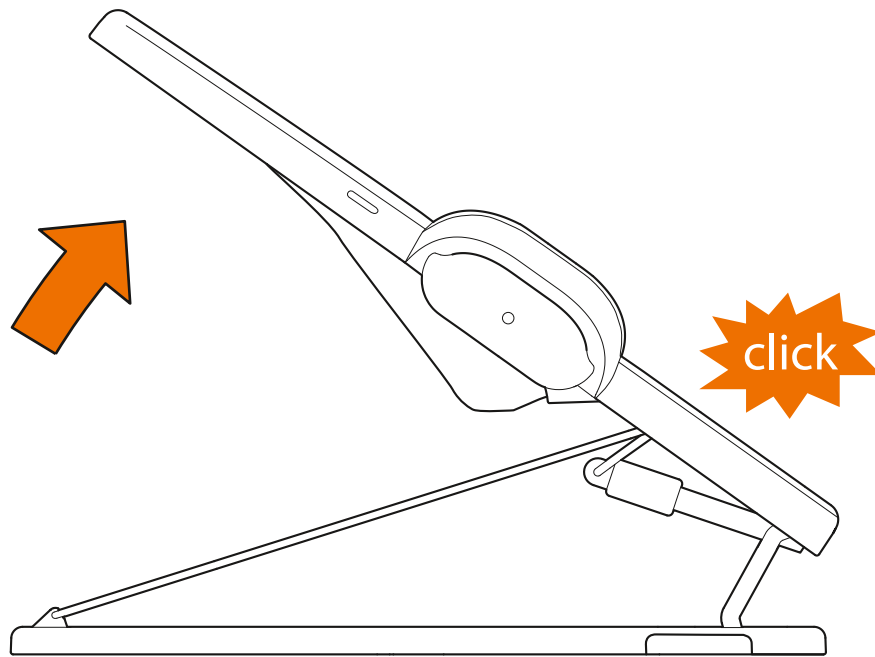
## Warning

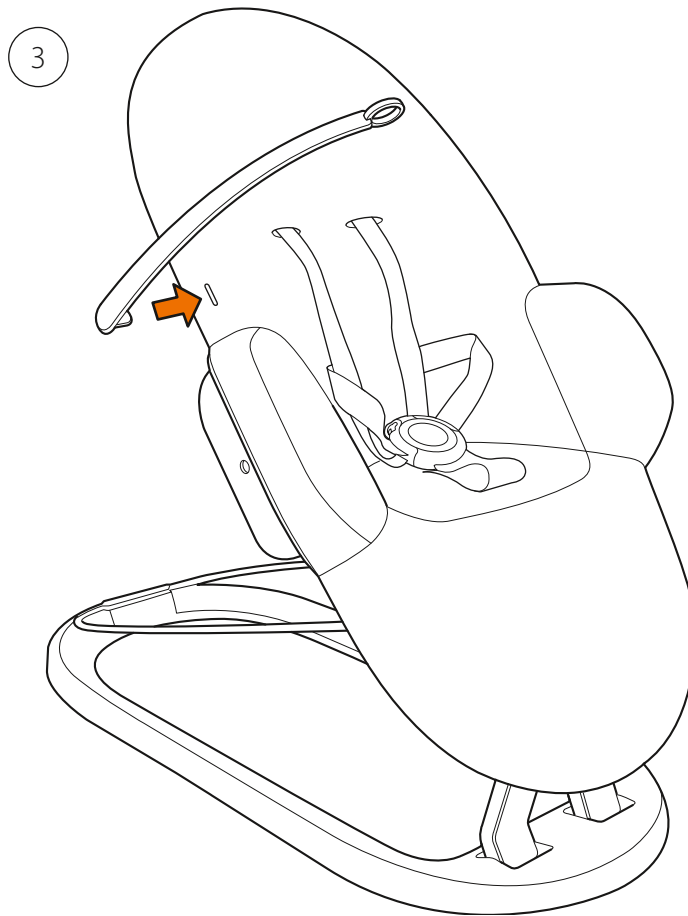
## 26

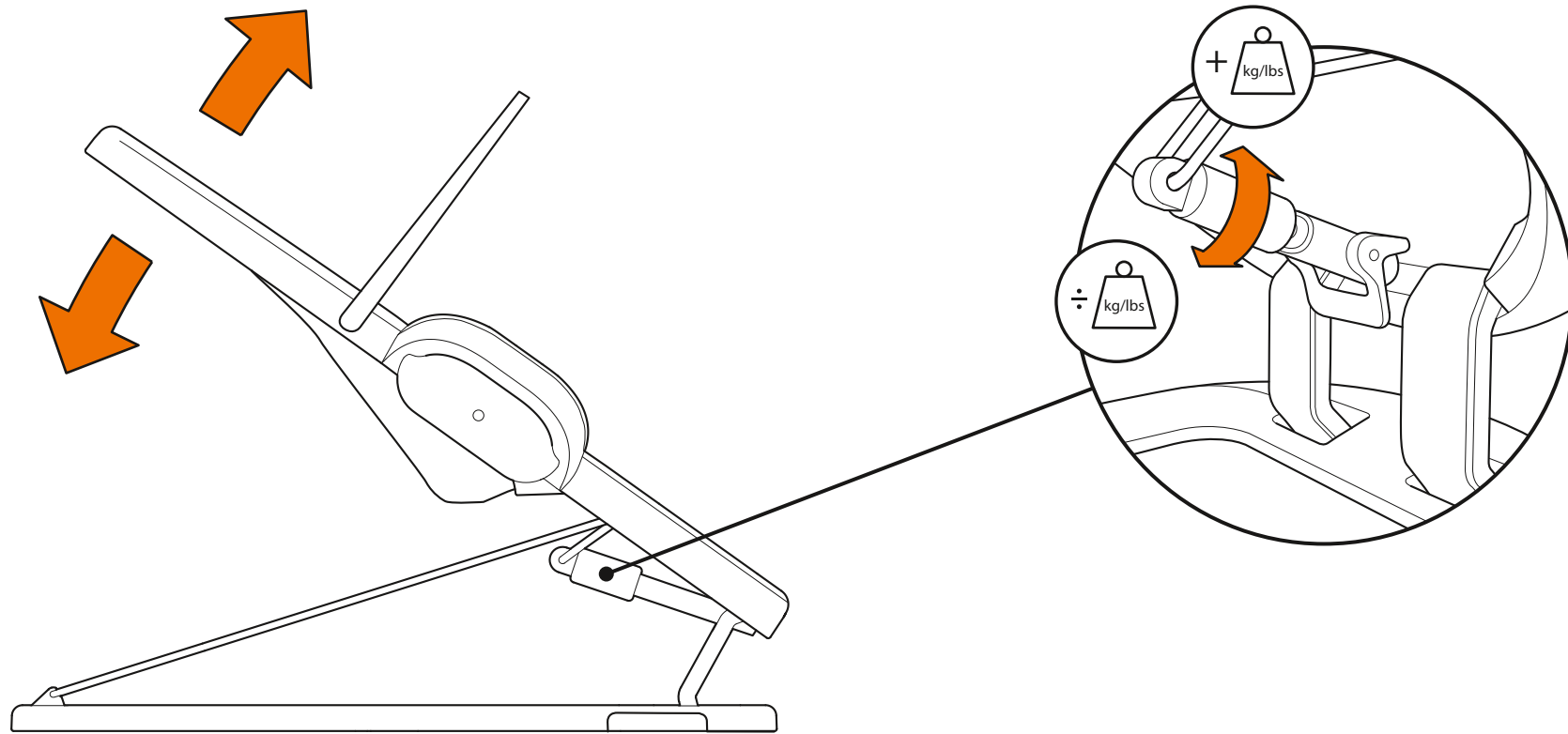
AE تحذير BG Предупреждение CN Simpl. 警告 CN Trad. 警告 CZ Varování DE Achtung DK Advarsel EE Hoiatu s ES Atención FI Varoitus FR Avertissement GR Προειδοποίηση HR Upozorenje HU Figelem IT Avverten za JP 警告 KR 경고 LT įspėjimas LV Brīdinājums NL Waarschuwing NO Advarsel PL Ostrzeżenie RO Aviso RO Avertisment RS Upozorenje RS Предупреждение SE Varning SI Opozorilo SK Výstraha TR Uyarı UA Попередження // USA/CAN Warning // USA/CAN Atención // USA/CAN Avertissement

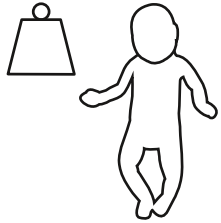


2







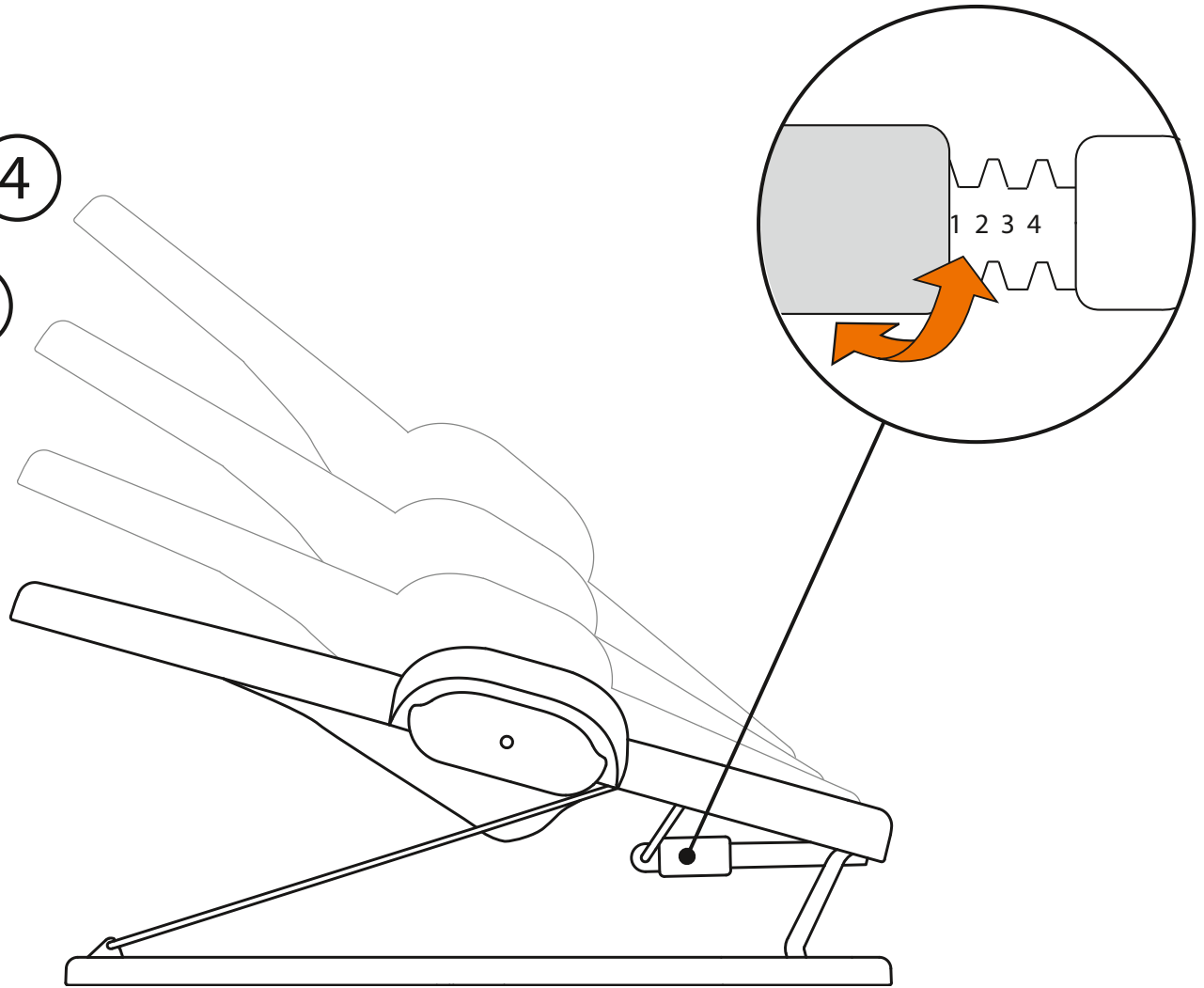


max. 9 kg / 20.0 lbs ④

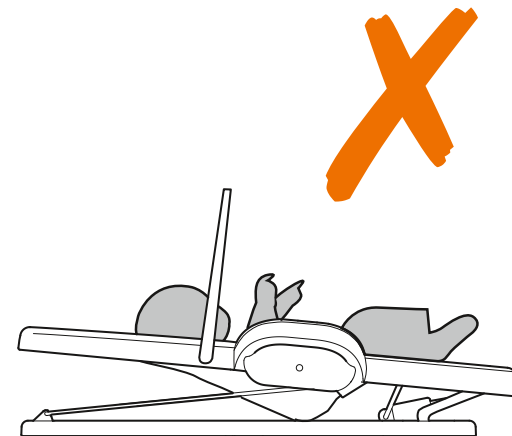
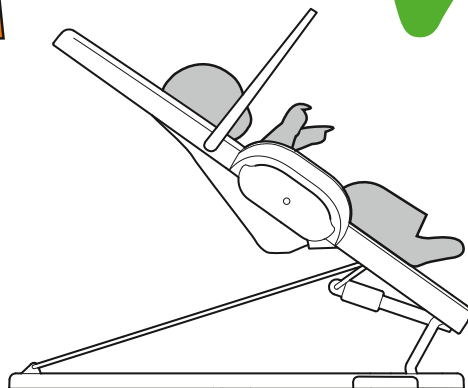
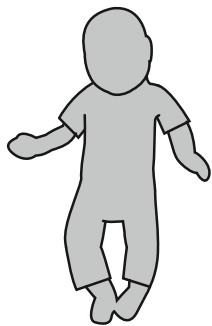
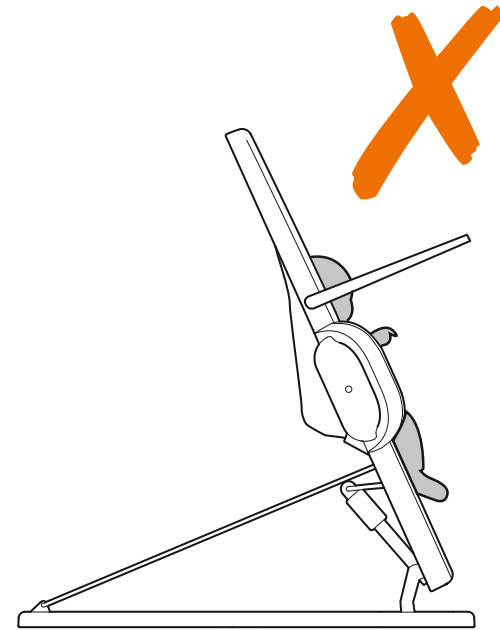
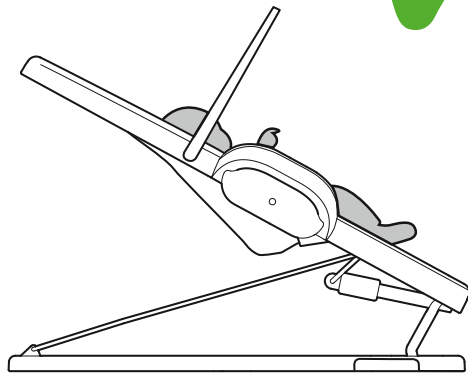
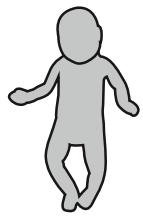
max. 8 kg / 17.5 lbs ③

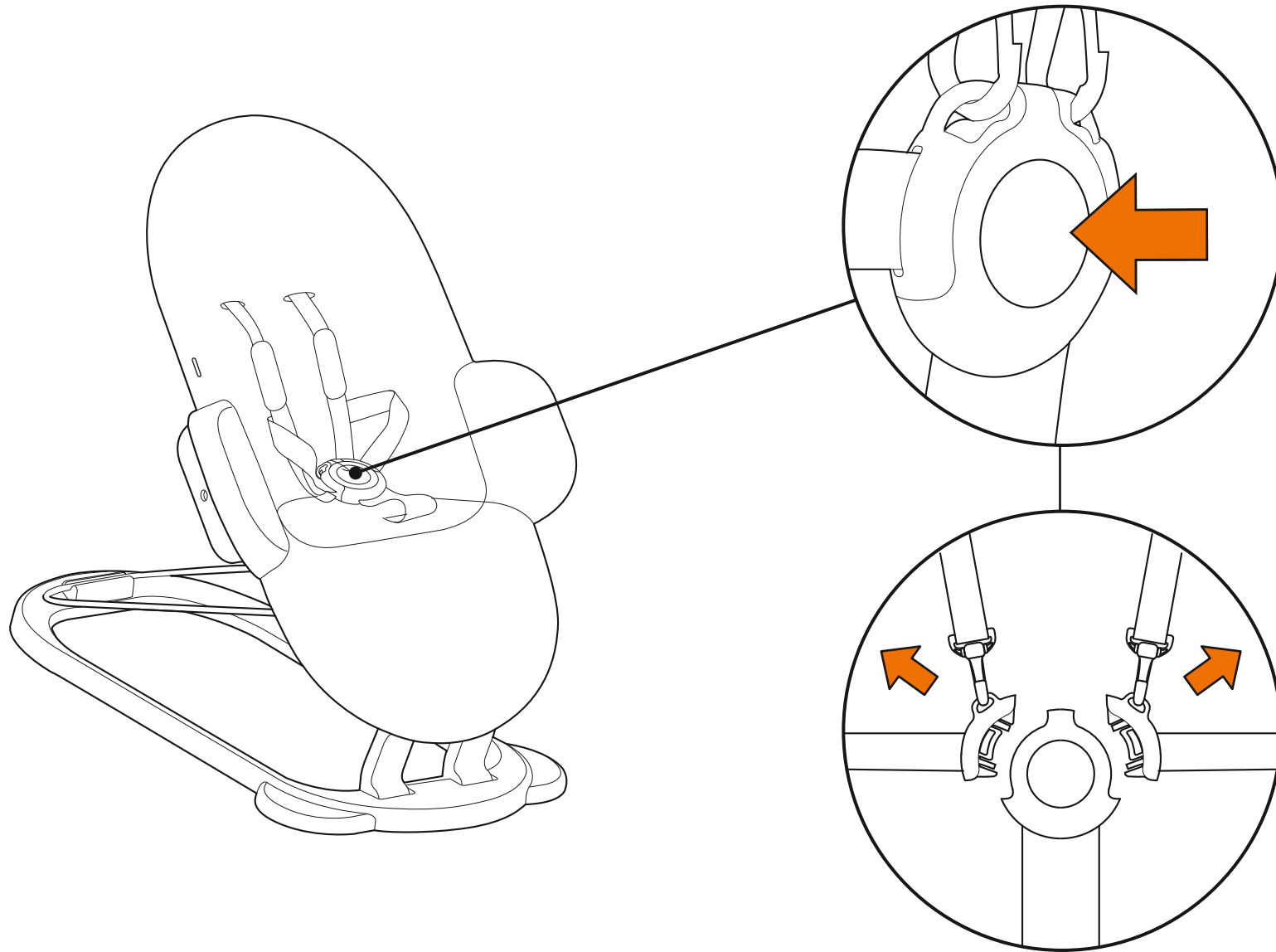
max. 6 kg / 13.0 lbs ②

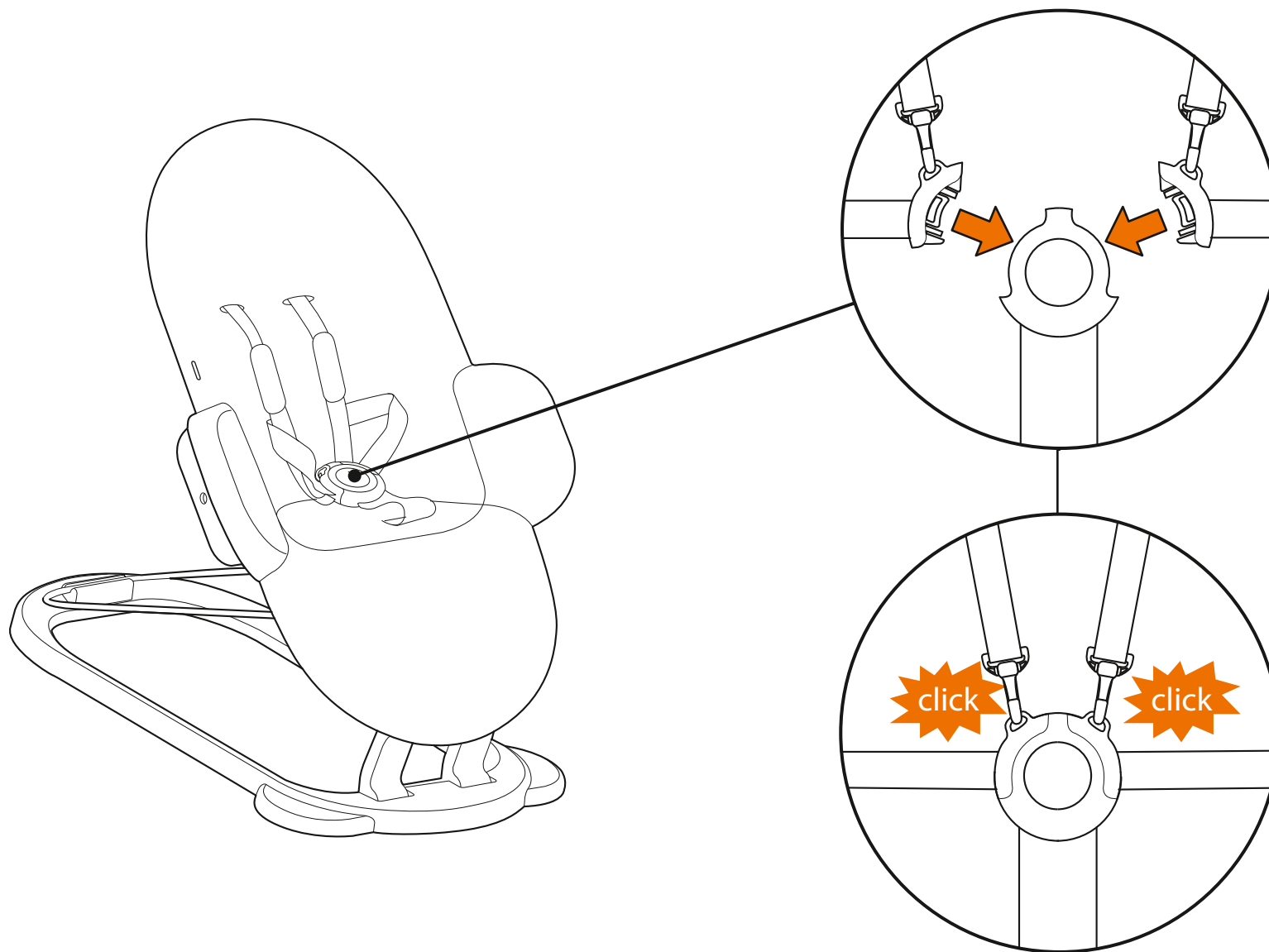
max. 4 kg / 8.5 lbs ①

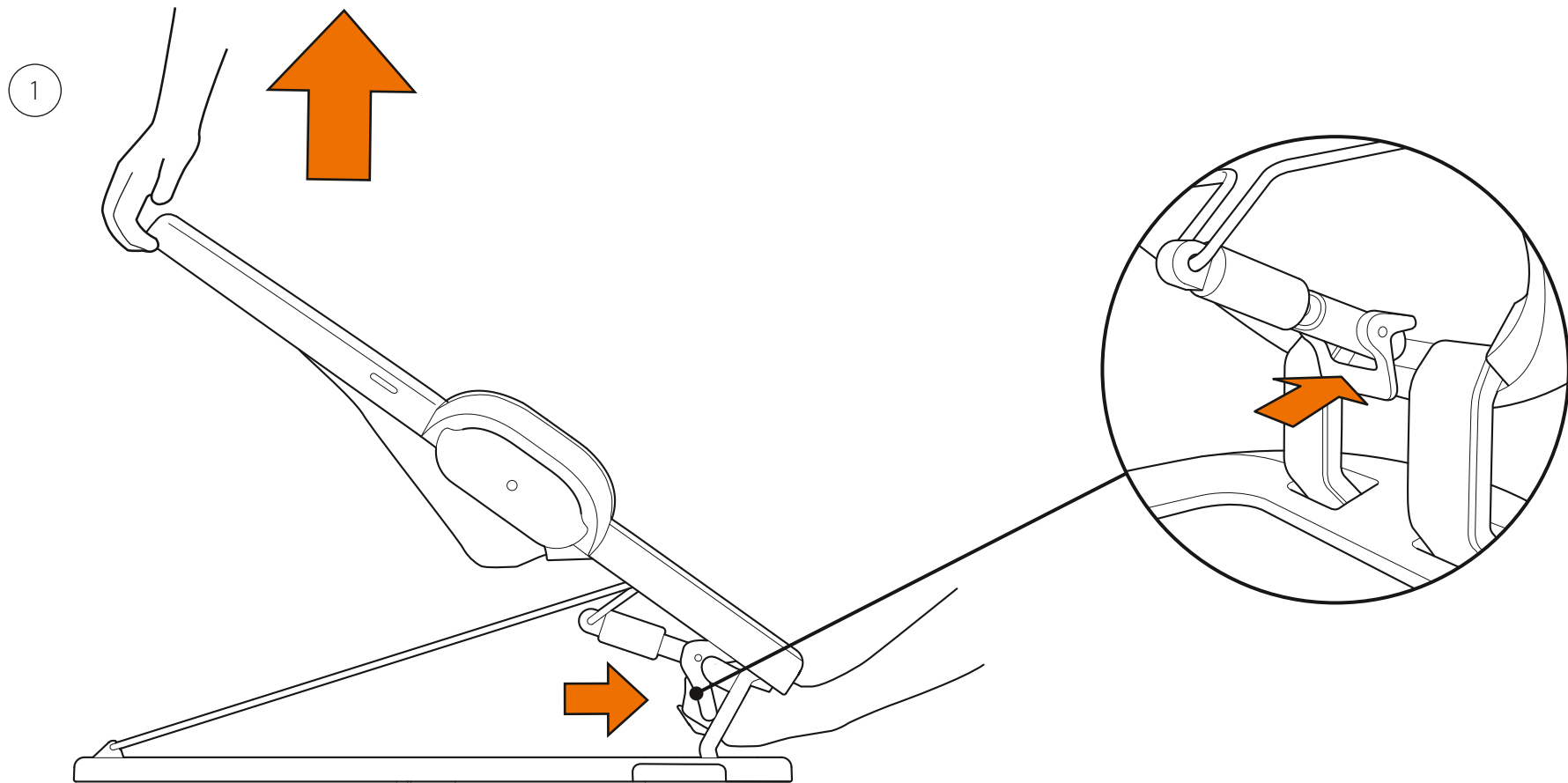




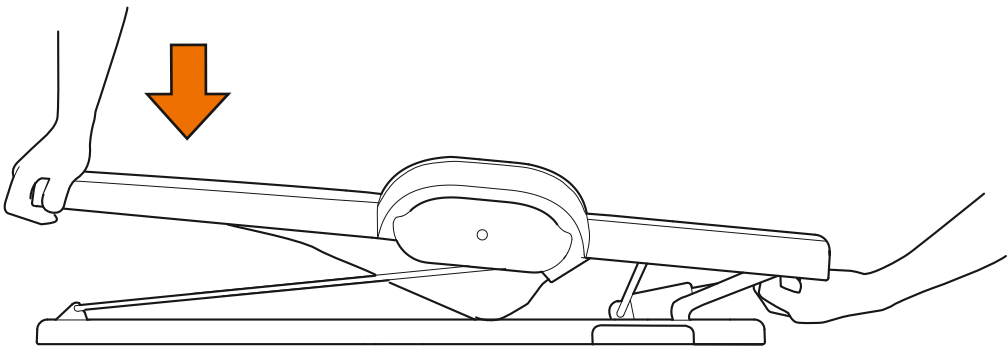




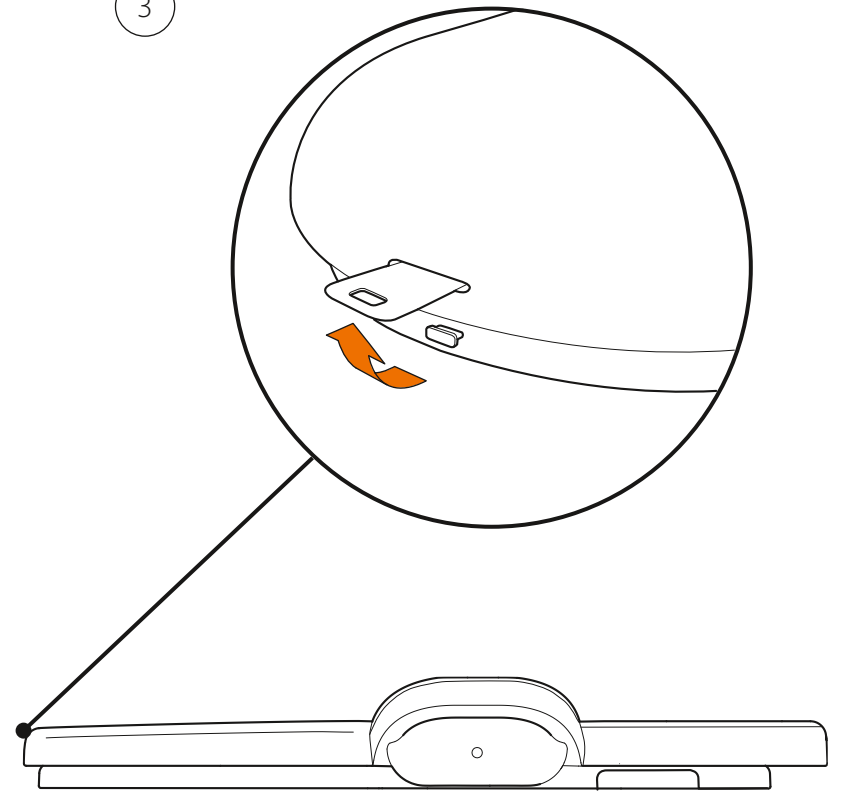


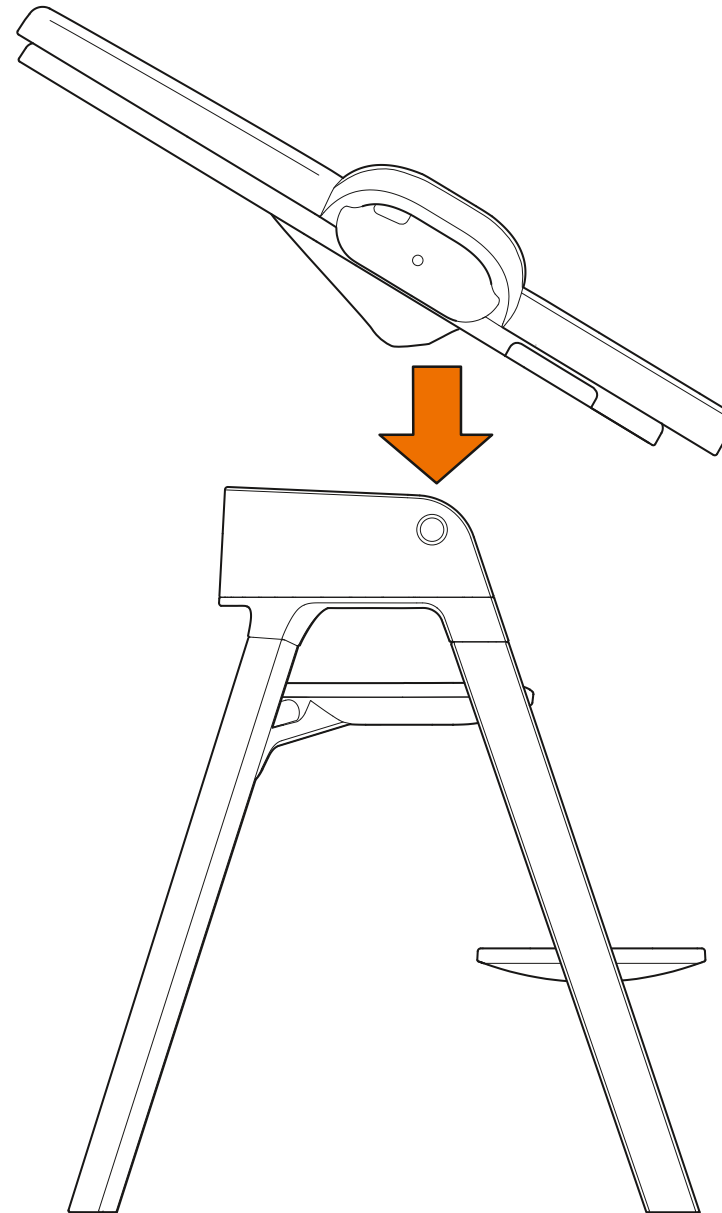
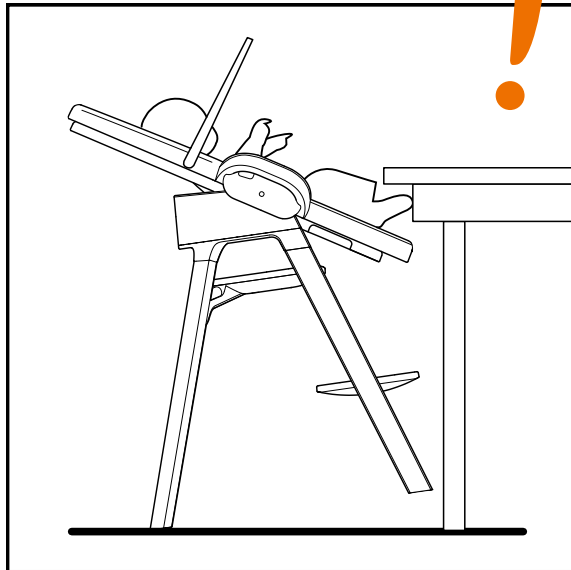


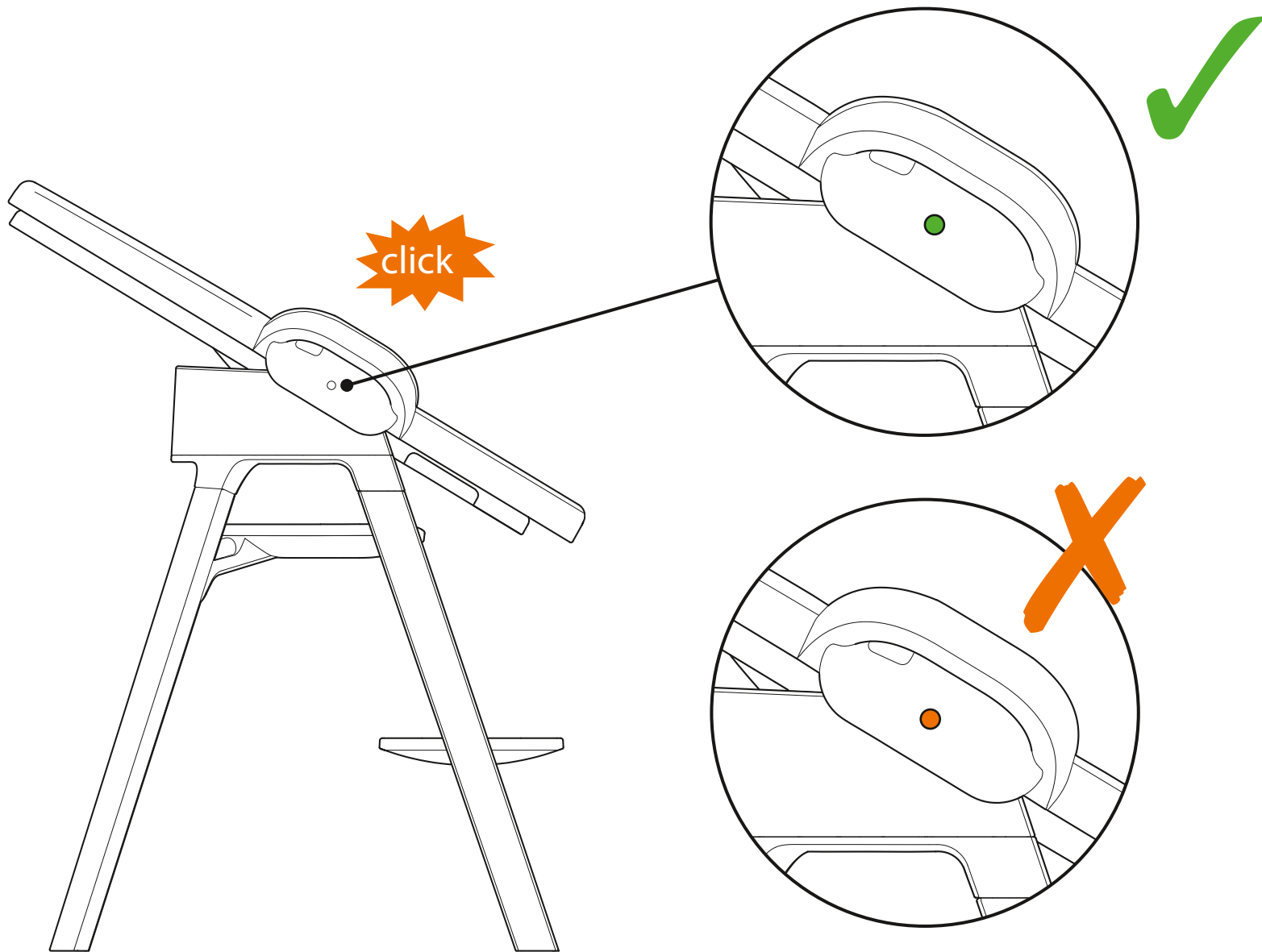
2



3

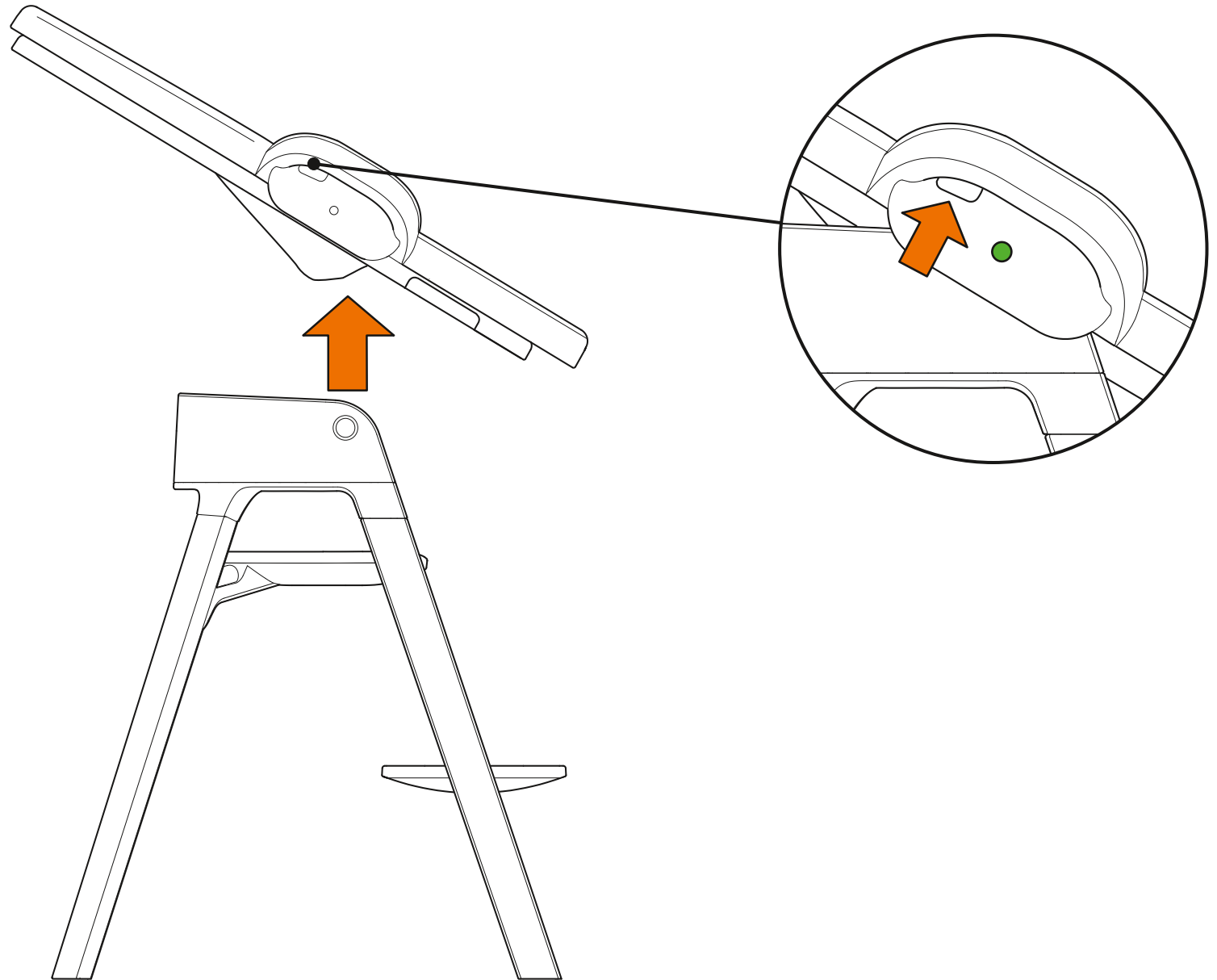




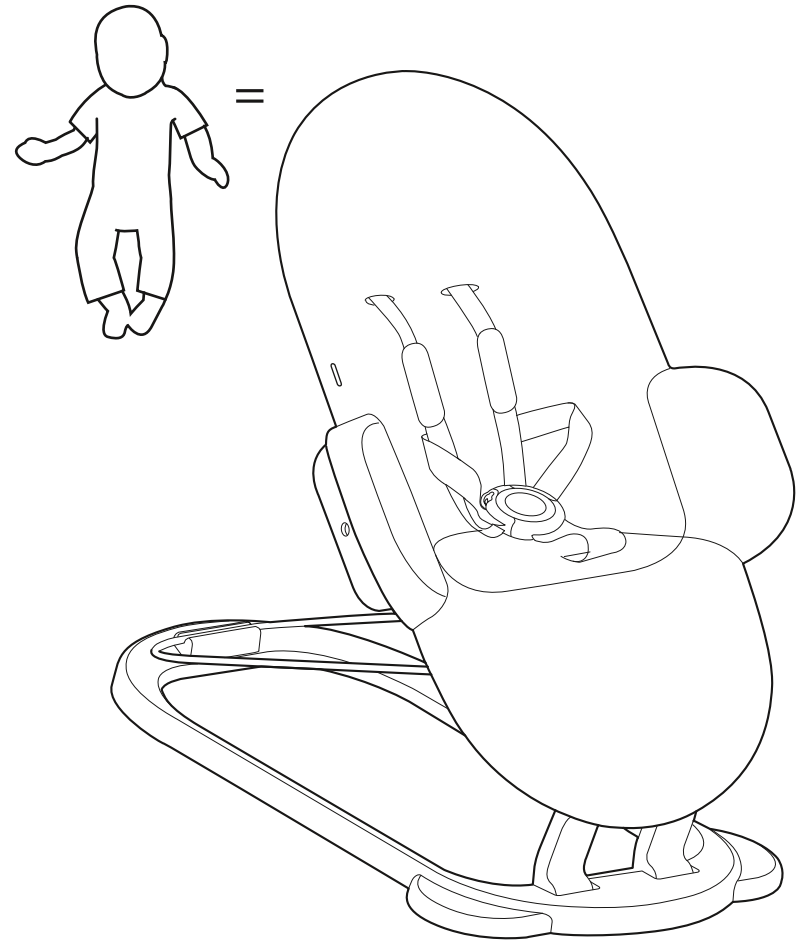
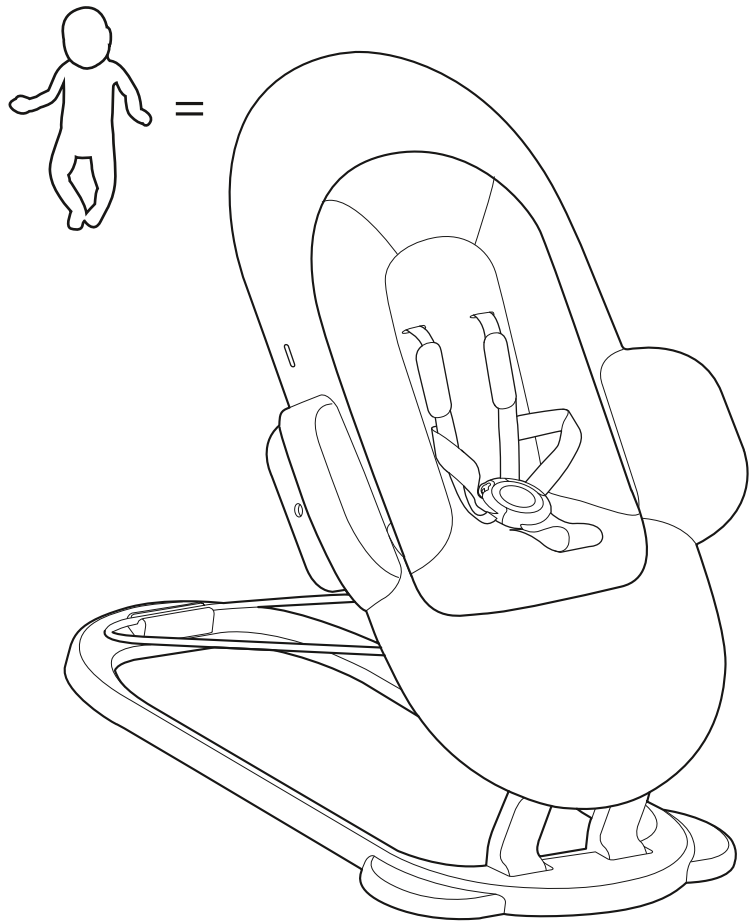


Max. 6 mths.  
Max. 6 mois  
最大适用年龄：6个月

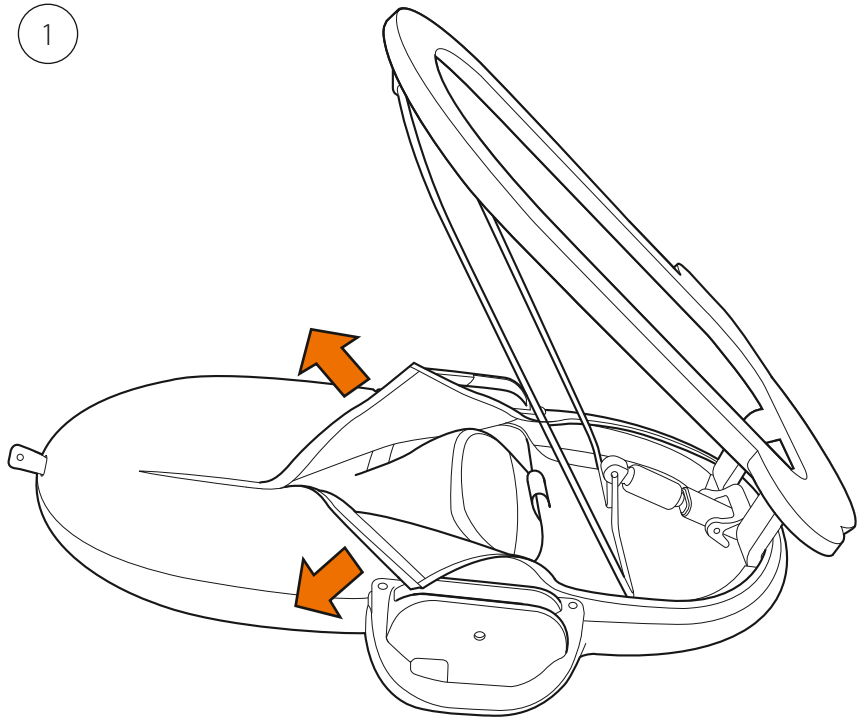




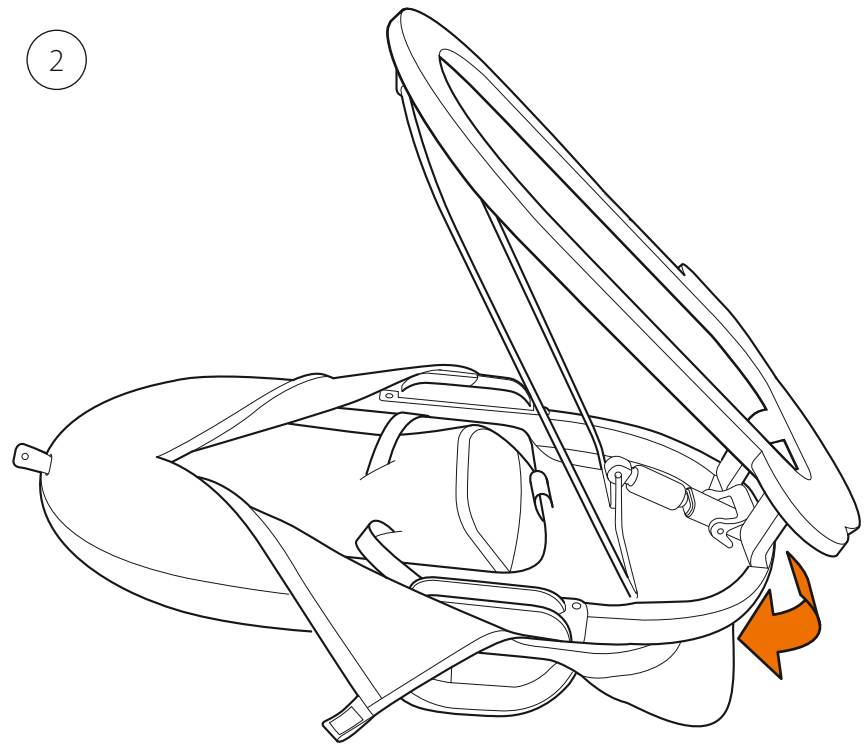




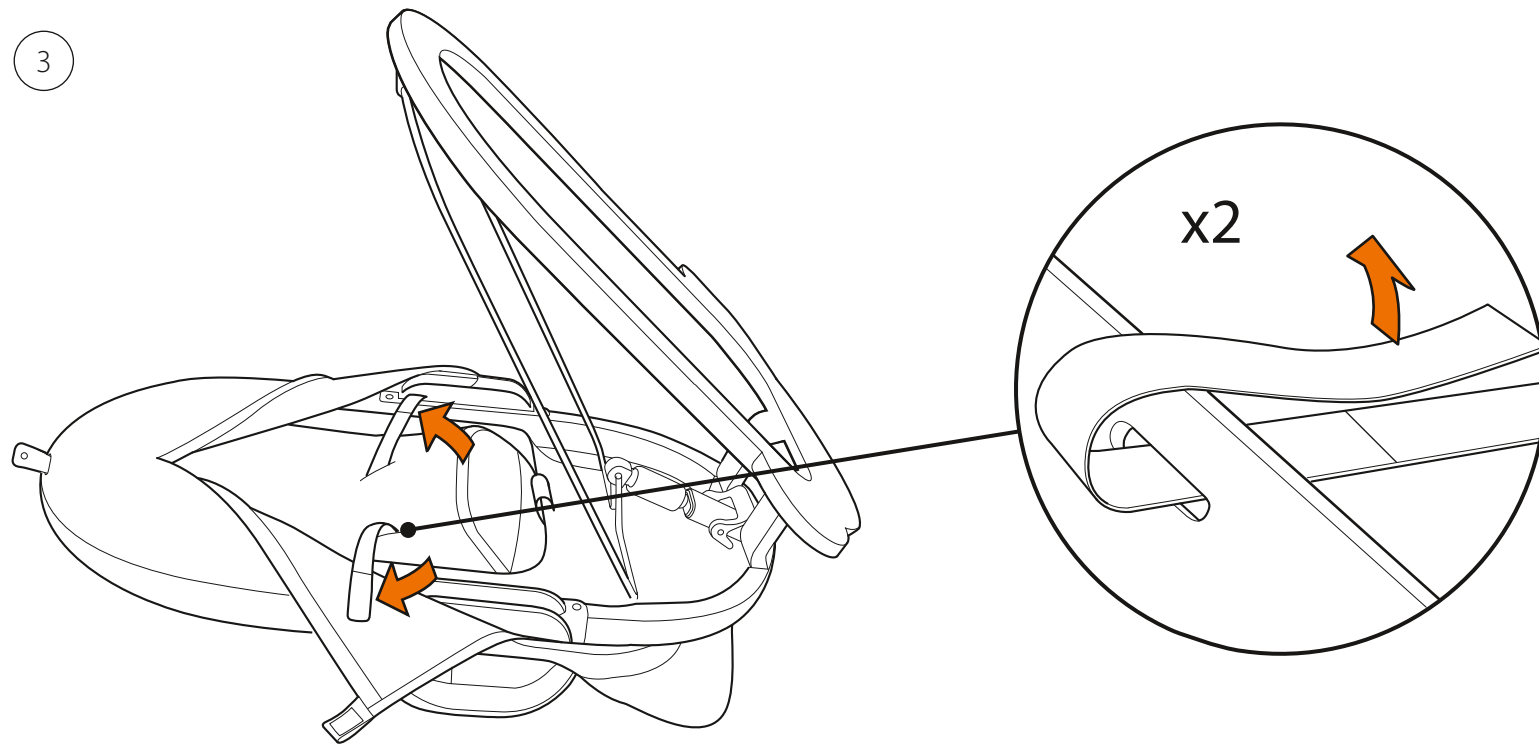
1

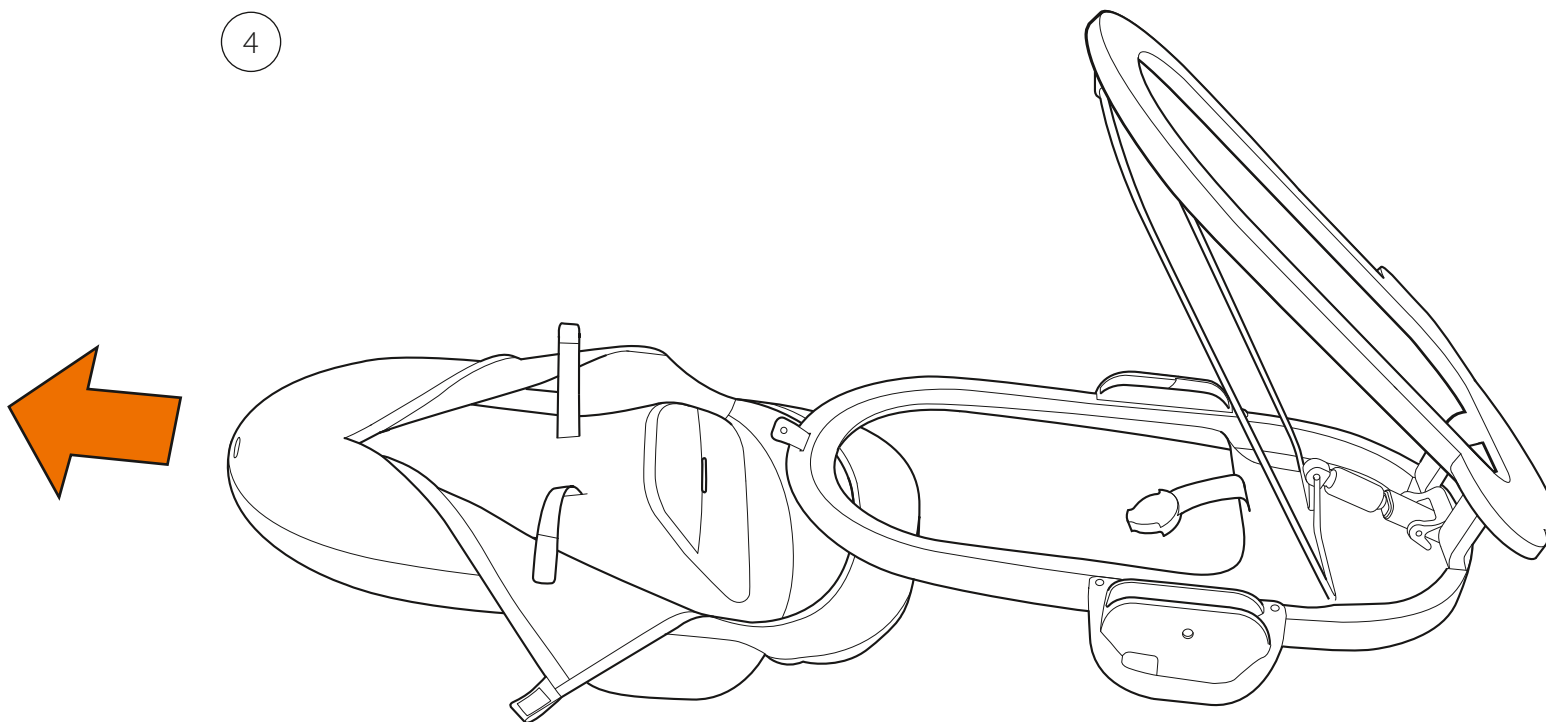


2

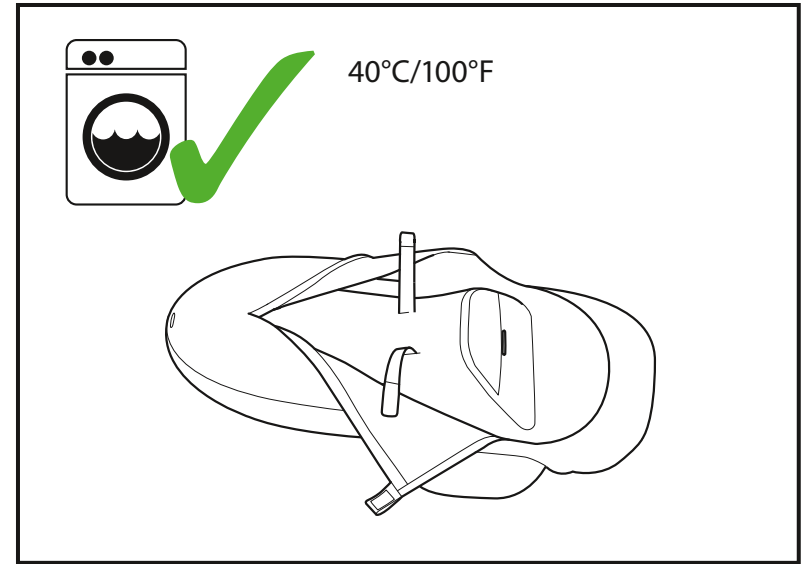
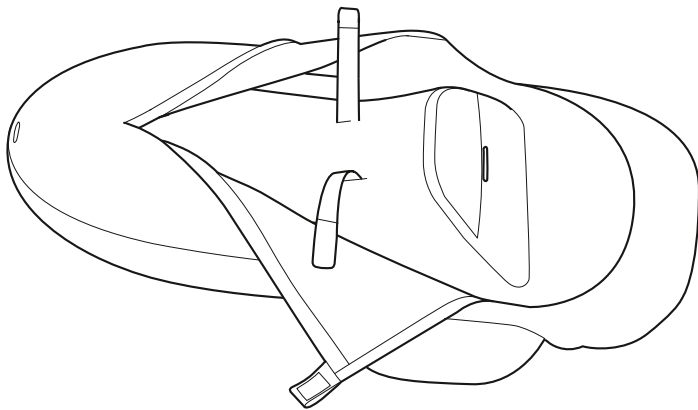


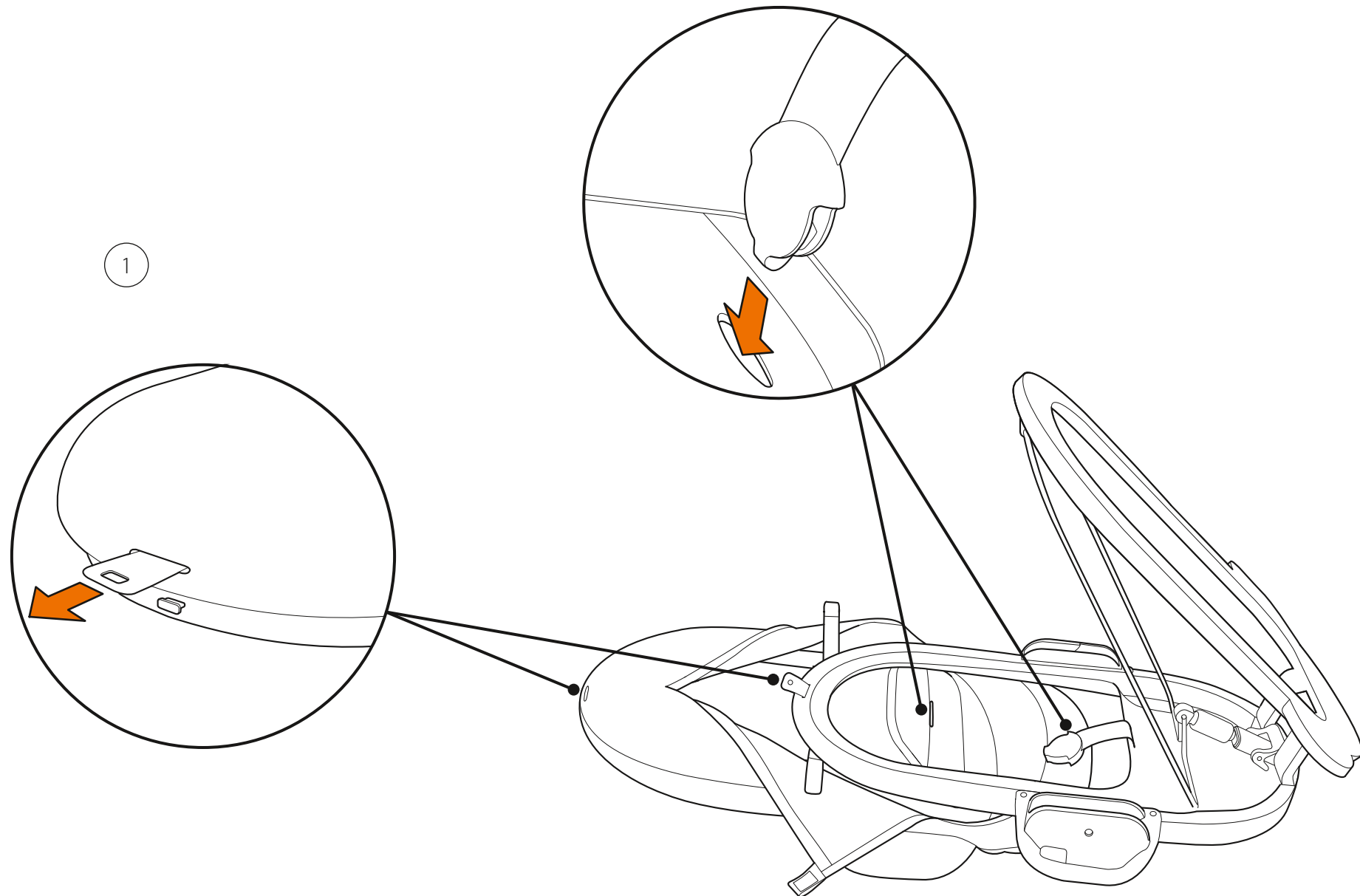
3



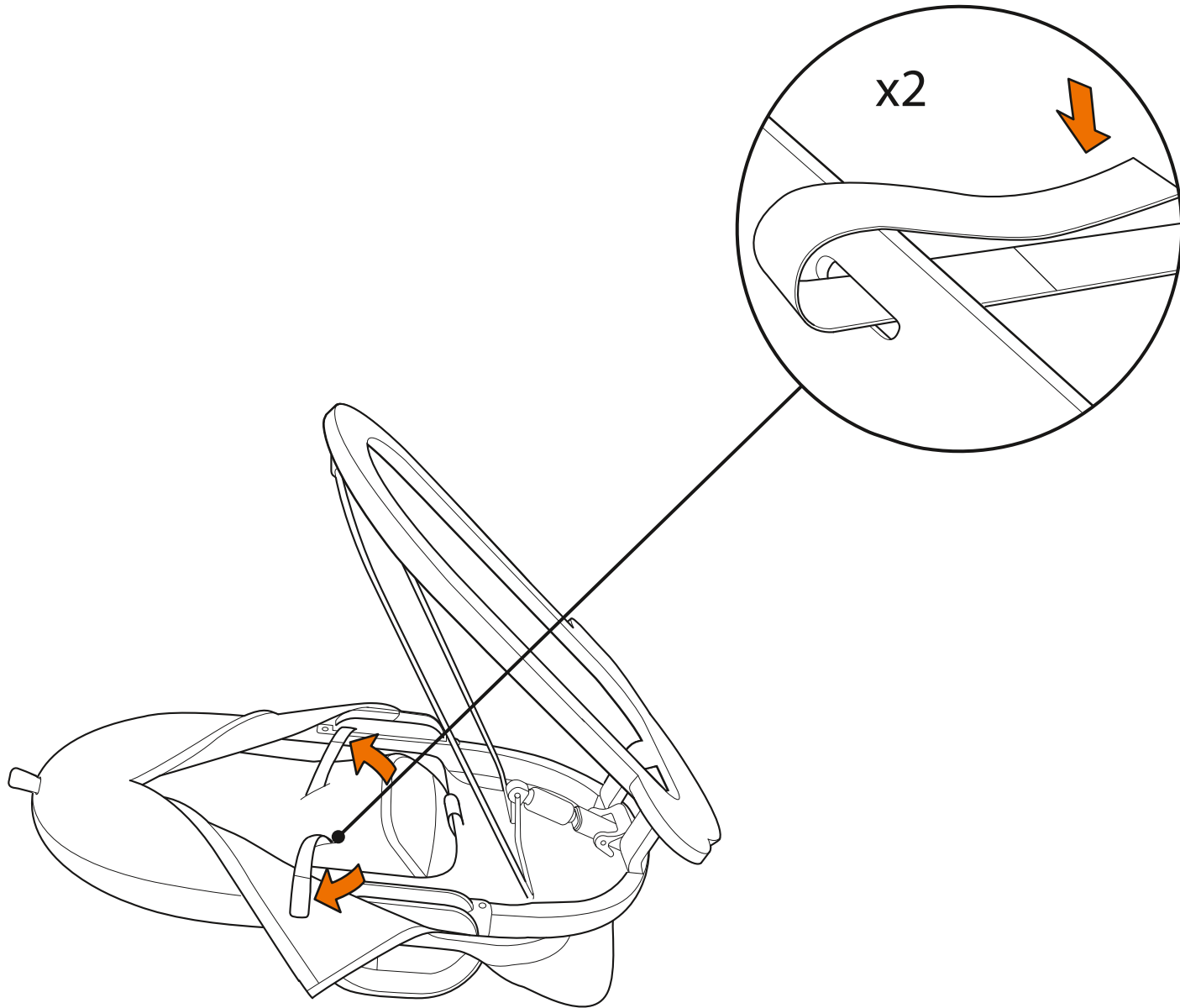


5

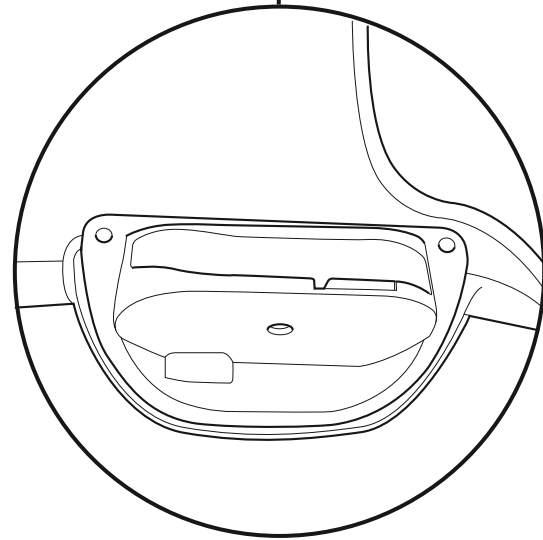
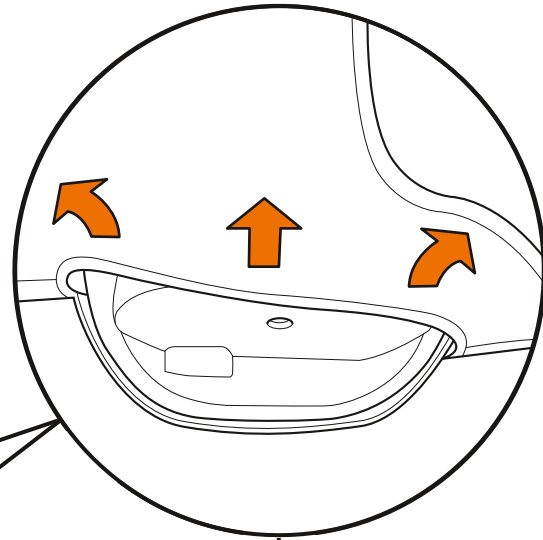
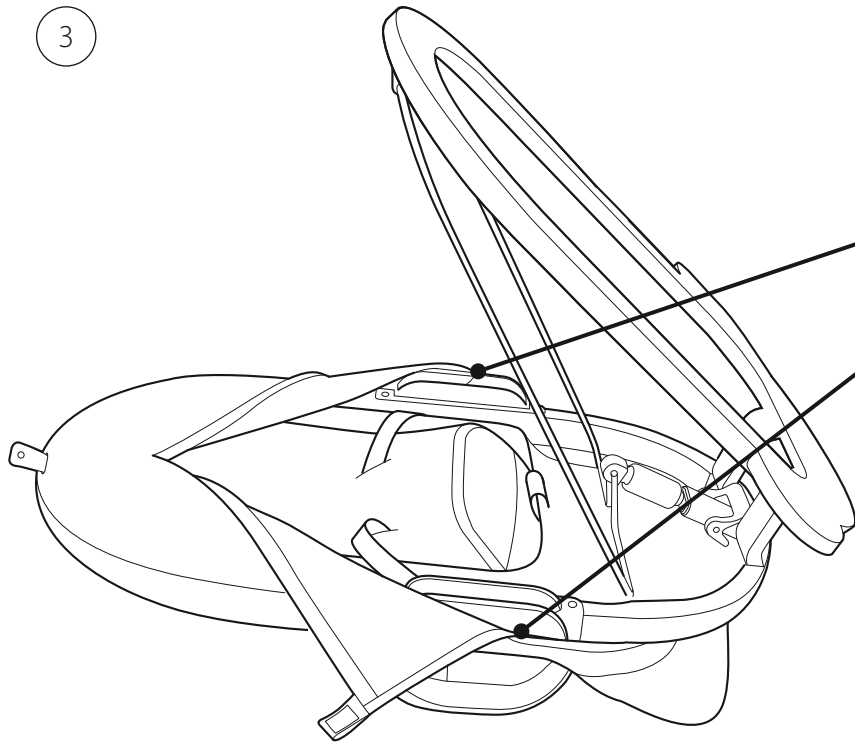




2

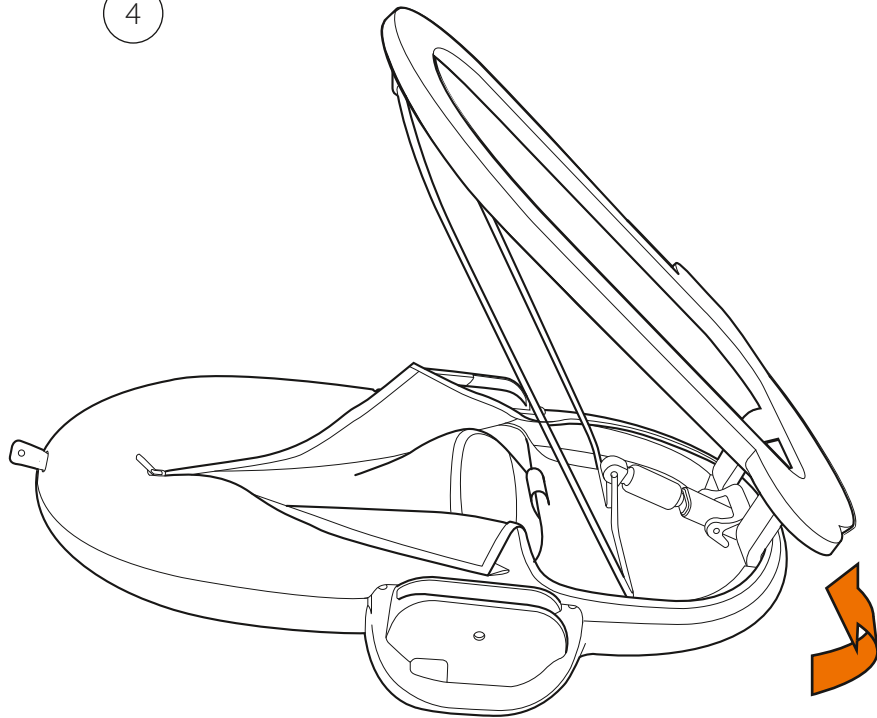


3





4



5

