

STOKKE® CLIKK™ HIGH CHAIR

USER GUIDE

US USER GUIDE
INSTRUCCIONES DE USO

CA USER GUIDE
NOTICE D'UTILISATION

AE دليل المستخدم

BG РЪКОВОДСТВО ЗА ПОТРЕБИТЕЛЯ

CN SIMPL 用户指南

CN TRAD 用戶指南

CZ NÁVOD K POUŽITÍ

DE GEBRAUCHSANWEISUNG

DK BRUGSANVISNING

EE KASUTUSJUHEND

ES INSTRUCCIONES DE USO

FI KÄYTTÖOHJE

FR NOTICE D'UTILISATION

GR ΟΔΗΓΟΣ ΧΡΗΣΤΗ

HR PRIRUČNIK ZA UPORABU

HU KEZELÉSI ÚTMUTATÓ

IT GUIDA UTENTI

JP ユーザーガイド

KR 사용설명서

LT VARTOTOJO INSTRUKCIJA

LV LIETOTĀJA ROKASGRĀMATA

NL GEBRUIKSAANWIJZING

NO BRUKSANVISNING

PL INSTRUKCJA UŻYTKOWANIA

PT MANUAL DE INSTRUÇÕES

RO GHIDUL UTILIZATORULUI

RS UPUTSTVO ZA UPOTREBU

RU ИНСТРУКЦИЯ

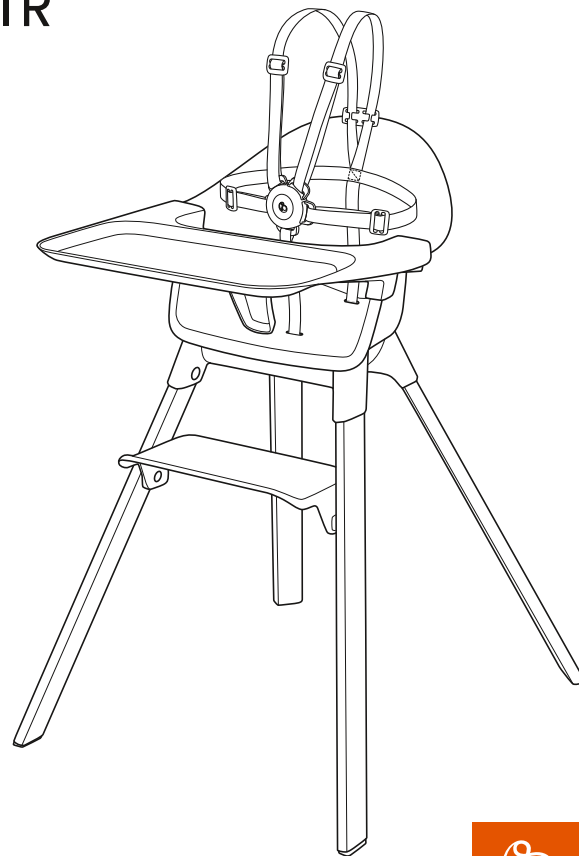
SE BRUKSANVISNING

SI NAVODILA ZA UPORABO

SK POUŽÍVATEĽSKÁ PRÍRUČKA

TR KULLANICI KILAVUZU

UA ІНСТРУКЦІЯ



Here we grow™



CONTENT

AE المحتويات BG Съдържание CN Simpl. 目錄 CN Trad. 目录 CZ Obsah DE Inhaltsverzeichnis DK Indhold EE Sisukord ES Contenido FI Sisältö FR Contenu GR Περιεχόμενα HR Sadržaj HU Tartalom IT Contenuto JP 目次 KR 차례 LT Turinys LV Saturs NL Inhoud NO Innhold PL Spis treści PT Índice RO Conținut RS Sadržaj RU Содержание SE Innehåll SI Vsebina SK Obsah TR İçindekiler UA Зміст

ITEMS INCLUDED

AE العناصر المُضمَّنة BG Включени части CN Simpl. 内含物品 CN Trad. 内含物品 CZ Zahnuté položky DE Packungsinhalt DK Medfølgende dele EE Komplektis sisalduvad ES Objetos incluidos FI Toimitussisältö FR Articles inclus GR Αντικείμενα περιεχομένων HR Dijelovi u kompletu HU Tartozékok IT Articolì inclusi JP 同梱品 KR 포함 품목 LT Sudedamosios dalys LV Iekļautie punkti NL Meegeleverde onderdelen NO Deler som følger med PL Elementy zestawu PT Peças incluídas RO Articole incluse RS Uključeni delovi RU Комплект поставки SE Medföljande delar SI Vključeno v paketu SK Obsiahnuté položky TR Ürünle birlikte gelen parçalar UA До складу входить

SET-UP

AE فاقه التثبيت BG Регулиране на позицията на седалката CN Simpl. 座椅调整 CN Trad. 座椅調整 CZ Informace o montáži DE Aufbauanleitung DK Opsætning EE Montaž ES Instalación FI Valmistelu FR Installation GR Συναρμολόγηση HR Sastavljanje HU Összeszerelés IT Montaggio JP セットアップ KR 설치 LT Nustatymas LV Salikšana NL Montage NO Oppsett PL Montaż PT Instalação RO Montarea RU Установка SE Inställningar SI Sestava SK Nastavenie TR Kurulum UA Установлення

HARNES

AE نظام تثبيت BG Система за обезопасяване CN Simpl. 调节安全带 CN Trad. 调整安全带 CZ Záchytný systém DE Sicherheitsgurt DK Sele EE Rihmad ES Sistema de retención FI Kiinnitysjärjestelmä FR Harnais GR Σύστημα συγκράτησης HR Sustav sigurnosnog vezanja HU Biztonsági rendszer IT Sistema di ritenuta JP ハーネス KR 고정장치 LT Sagtis LV Drošības sikсна NL Veiligheidstuigje NO Sikkerhetssele PL System zabezpieczeń PT Sistema de segurança RO Sistem de reținere RS Sistem za vezivanje RU Система фиксации ребенка SE Sele SI Privezovalni sistem SK Zadržný systém TR Bağlama sistemi UA Система лямок

DISASSEMBLY

AE نظام تثبيت BG Разглобяване CN Simpl. 拆卸 CN Trad. 拆卸 CZ Demontáž DE Demontage DK Demontering EE Lahtimonteerimine ES Desmontaje FI Kiinnitysjärjestelmä FR Démontage GR Αποσυναρμολόγηση HR Rastavljanje HU Szétszerelés IT Smontaggio JP 取り外し KR 분해 LT Išmontavimas LV Izjaukšana NL Demonteren NO Demontering PL Demontaż PT Desmontagem RO Dezasamblarea RS Rasklapanje RU Разборка SE Demontering SI Razstavljanje SK Demontáž TR Sökme UA Розбирання

WARNING

AE تحذير BG Предупреждение CN Simpl. 警告 CN Trad. 警告 CZ Varování DE Achtung DK Advarsel EE Hoiatus ES Atención FI Varoitus FR Avertissement GR Προειδοποίηση HR Uporozenje HU Figyelem IT Avvertenza JP 使用上の注意 KR 경고 LT Įspėjimas LV Brīdinājums NL Waarschuwing NO Advarsel PL Ostrzeżenie PT Aviso RO Atenție RS Uporozenje RU Предупреждение SE Varning SI Opozorilo SK Výstraha TR Uyarı UA Попередження US Warning CA US Atención AU/NZ Warning

Stokke® Klikk™ High Chair
Design: Astro, Permafrost and Anders August Kittilsen

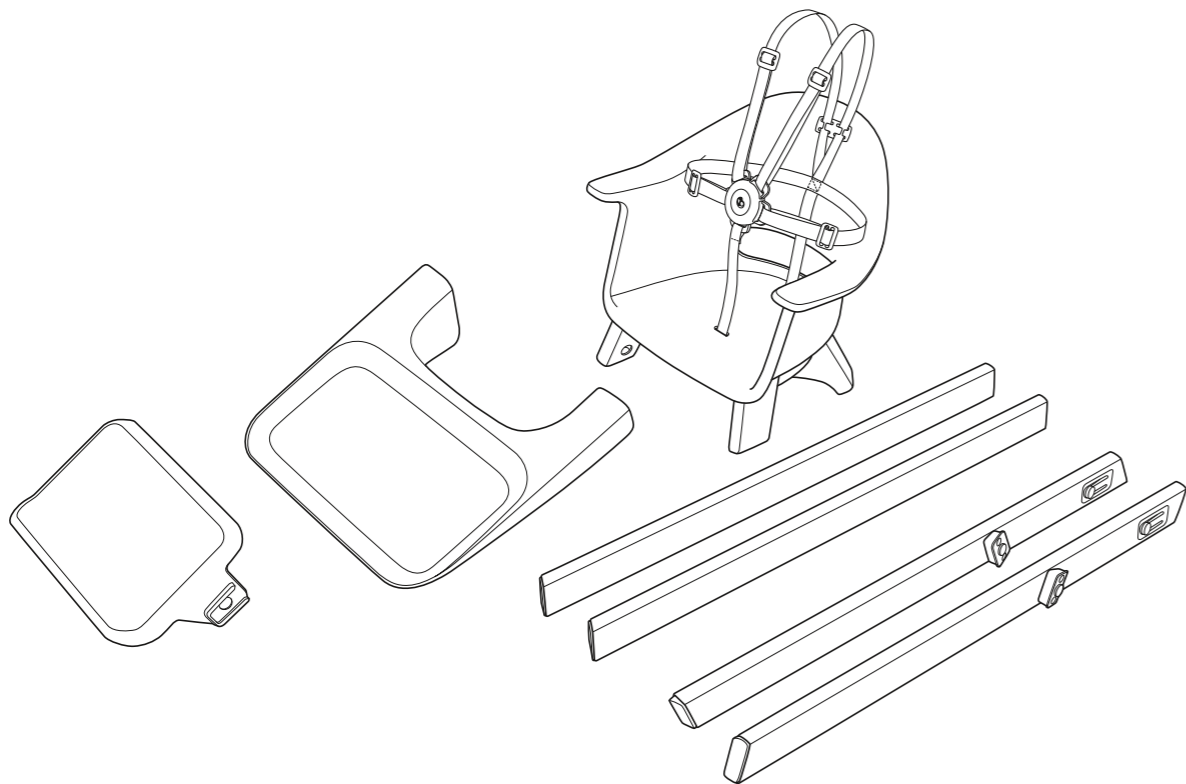
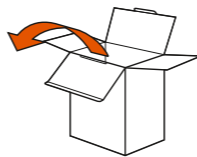
Design reg. pending:
CN201930107001, EM005643061, JP2019005450, US29683506

The high chair in combination with harness and tray is in compliance with EN 14988:2017+A1:2020 // L'utilisation de la chaise haute en combinaison avec le harnais et la tablette est conforme a la norme EN 14988:2017+A1:2020

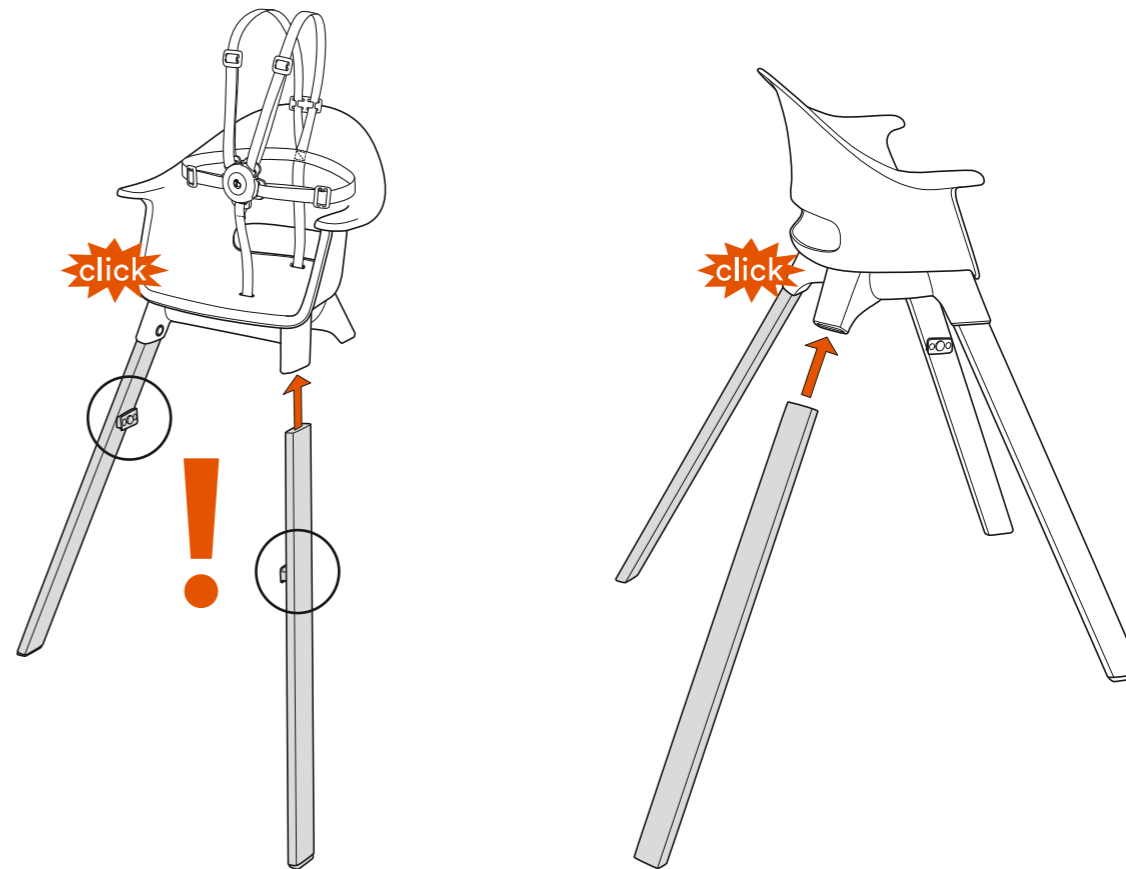
Product by STOKKE®
Made in the Netherlands // Fabriqué aux Pays-Bas

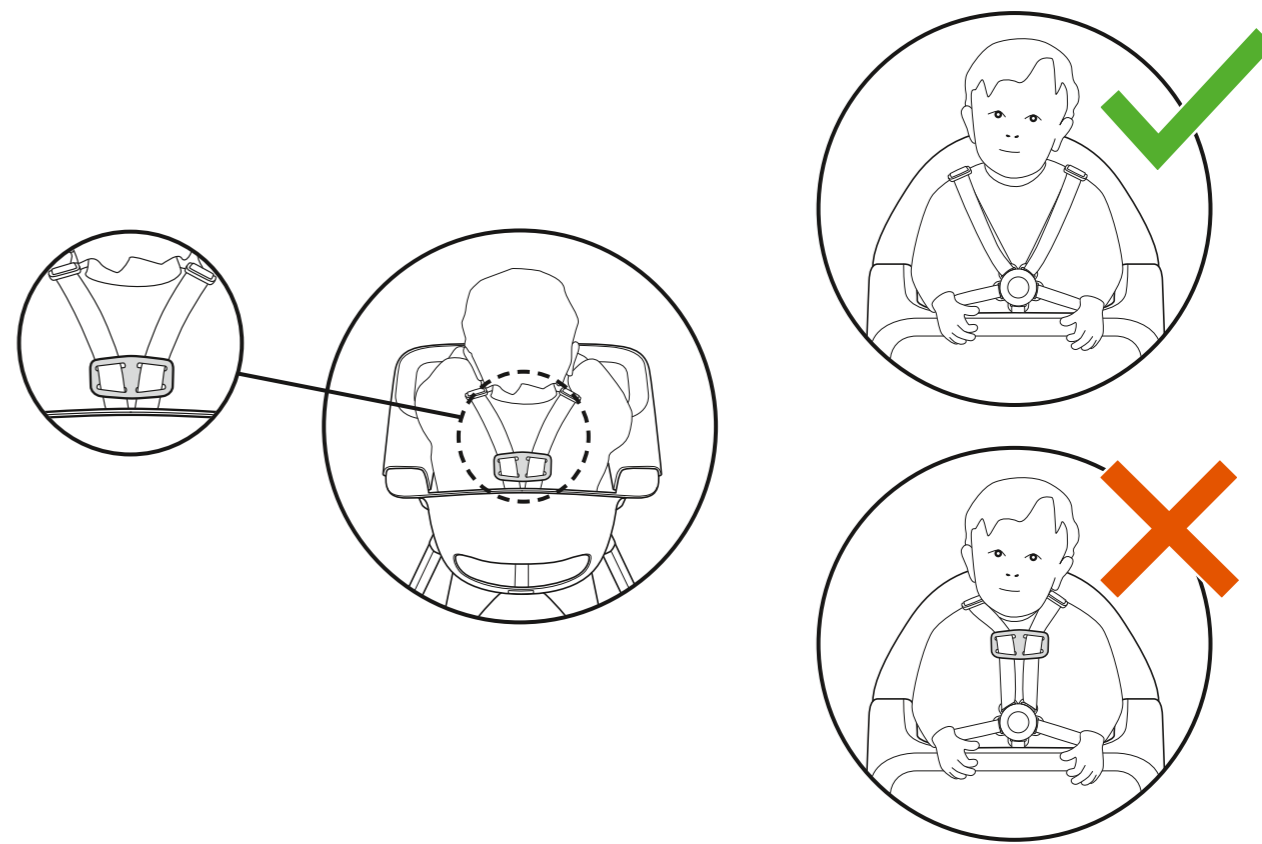
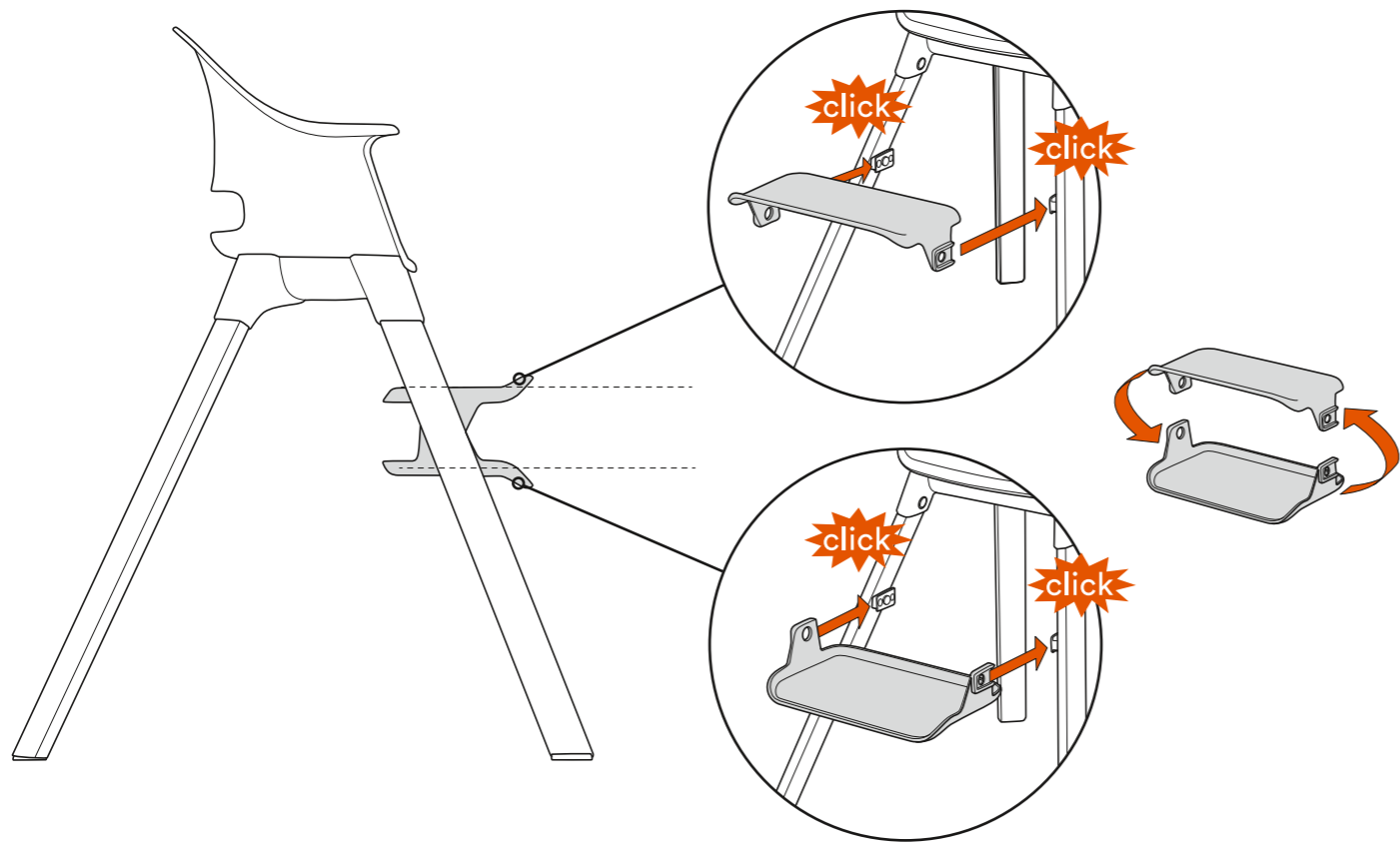
ITEMS INCLUDED

AE العناصر المُضمَّنة BG Включени части CN Simpl. 内含物品 CN Trad. 內含物品 CZ Zahrnuté položky DE Packungsinhalt DK Medfølgende dele EE Komplektis sisalduvad ES Objetos incluidos FI Toimitussisältö FR Articles inclus GR Αντικείμενα περιεχομένων HR Dijelovi u kompletu HU Tartozékok IT Articoli inclusi JP 同梱品 KR 포함 품목 LT Sudedamosios dalys LV Iekļautie punkti NL Meegelerverde onderdelen NO Deler som følger med PL Elementy zestawu PT Peças incluídas RO Articole incluse RS Uključeni delovi RU Комплект поставки SE Medföljande delar SI Vključeno v paketu SK Obsiahnuté položky TR Ürünle birlikte gelen parçalar UA До складу входять

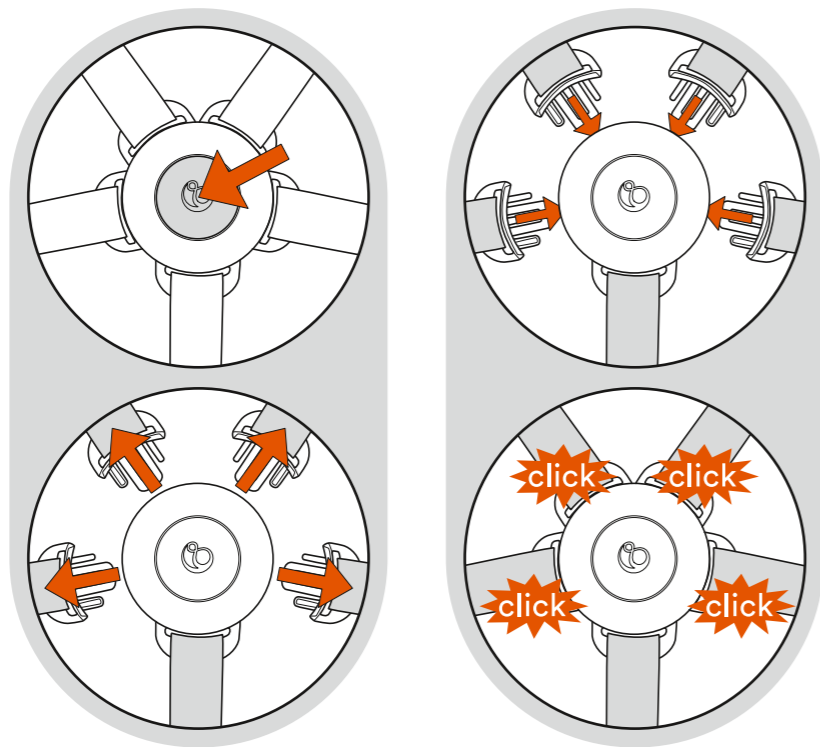


SET-UP





HARNES



TRAY

