

STOKKE® STEPS™ CHAIR

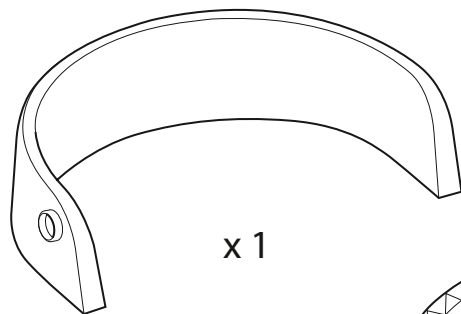
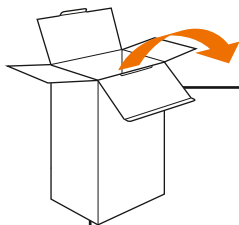
USER GUIDE

- AE دليل المستخدم
- BG РЪКОВОДСТВО ЗА ПОТРЕБИТЕЛЯ
- CN SIMPL 用户指南
- CN TRAD 用户指南
- CZ NÁVOD K POUŽITÍ
- DE GEBRAUCHSANWEISUNG
- DK BRUGSANVISNING
- EE KASUTUSJUHEND
- ES INSTRUCCIONES DE USO
- FI KÄYTTÖOHJE
- FR NOTICE D'UTILISATION
- GR ΟΔΗΓΟΣ ΧΡΗΣΗΣ
- HR PRIRUČNIK ZA UPORABU
- HU KEZELÉSI ÚTMUTATÓ
- IT GUIDA UTENTI
- JP ユーザーガイド
- KR 사용설명서
- LT ĮSPĖJIMAS
- LV BRĪDINĀJUMS
- NL GEBRUIKSAANWIJZING
- NO BRUKSANVISNING
- PL INSTRUKCJA UŻYTKOWANIA
- PT MANUAL DE INSTRUÇÕES
- RO GHIDUL UTILIZATORULUI
- RS UPUTSTVO ZA UPOTREBU
- RU ІНСТРУКЦІЯ
- SE BRUKSANVISNING
- SI NAVODILA ZA UPORABO
- SK POUŽÍVATEĽSKÁ PRÍRUČKA
- TR KULLANICI KILAVUZU
- UA ІНСТРУКЦІЯ
- US USER GUIDE
- CA NOTICE D'UTILISATION

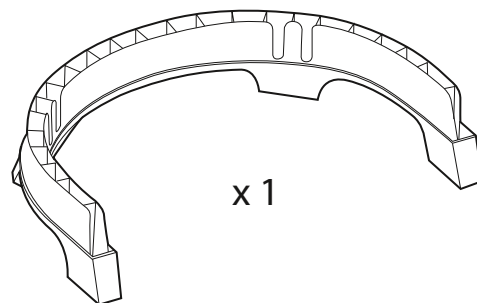


ITEMS INCLUDED

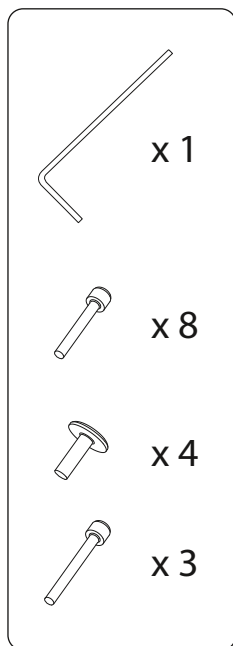
AE المحتويات المضمنة BG Включени части CN Simpl. 内含物品 CN Trad. 内含物品 CZ Zahnuté položky DE Packungsinhalt DK Medfølgende dele EE Komplektis sisalduvad ES Objetos incluidos FI Toimitussisältö FR Articles inclus GR Αντικείμενα περιεχομένων HR Dijelovi u kompletu HU Tartozékok IT Articoli inclusi JP 同梱品 KR 포함 품목 LT Sudedamosios dalys LV Iekļautie punkti NL Meegeleverde onderdelen NO Deler som følger med PL Elementy zestawu PT Peças incluídas RO Articole incluse RS Uključeni delovi RU Комплект поставки SE Medföljande delar SI Vključeno v paketu SK Obsiahnuté položky TR Ürünle birlikte gelen parçalar UA До складу входять



x 1



x 1

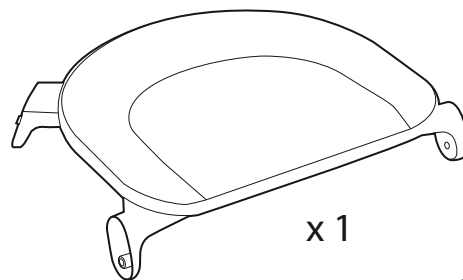


x 1

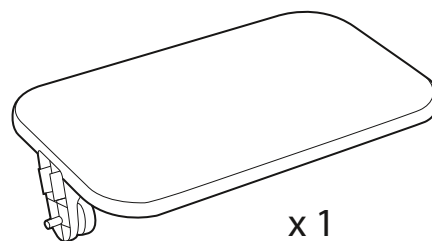
x 8

x 4

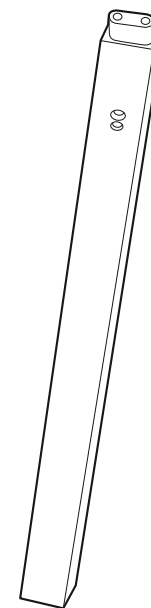
x 3



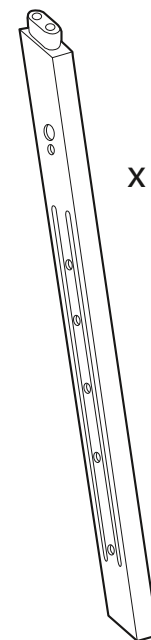
x 1



x 1



x 2



x 2

CONTENT

AE المحتويات BG Съдържание CN Simpl. 目錄 CN Trad. 目录 CZ Obsah DE Inhaltsverzeichnis DK Indhold EE Sisukord ES Contenido FI Sisältö FR Contenu GR Περιεχόμενα HR Sadržaj HU Tartalom IT Contenuto JP 目次 KR 차례 LT Turinys LV Saturs NL Inhoud NO Innhold PL Spis treści PT Índice RO Conținut RS Sadržaj RU Содержание SE Innehåll SI Vsebina SK Obsah TR İçindekiler UA Зміст

SET-UP

4

AE ضبط المقعد BG Регулиране на позицията на седалката CN Simpl. 座椅调整 CN Trad. 座椅調整 CZ Informace o montáži DE Aufbauanleitung DK Opsætning EE Montaža ES Instalación FI Valmistelu FR Installation GR Συναρμολόγηση HR Sastavljanje HU Összeszerelés IT Montaggio JP セットアップ KR 설치 LT Nustatymas LV Salikšana NL Montage NO Oppsett PL Montaż PT Instalação RO Montarea RU Установка SE Inställningar SI Sestava SK Nastavenie TR Kurulum UA Установлення

ADJUSTING FOOTBOARD HEIGHT

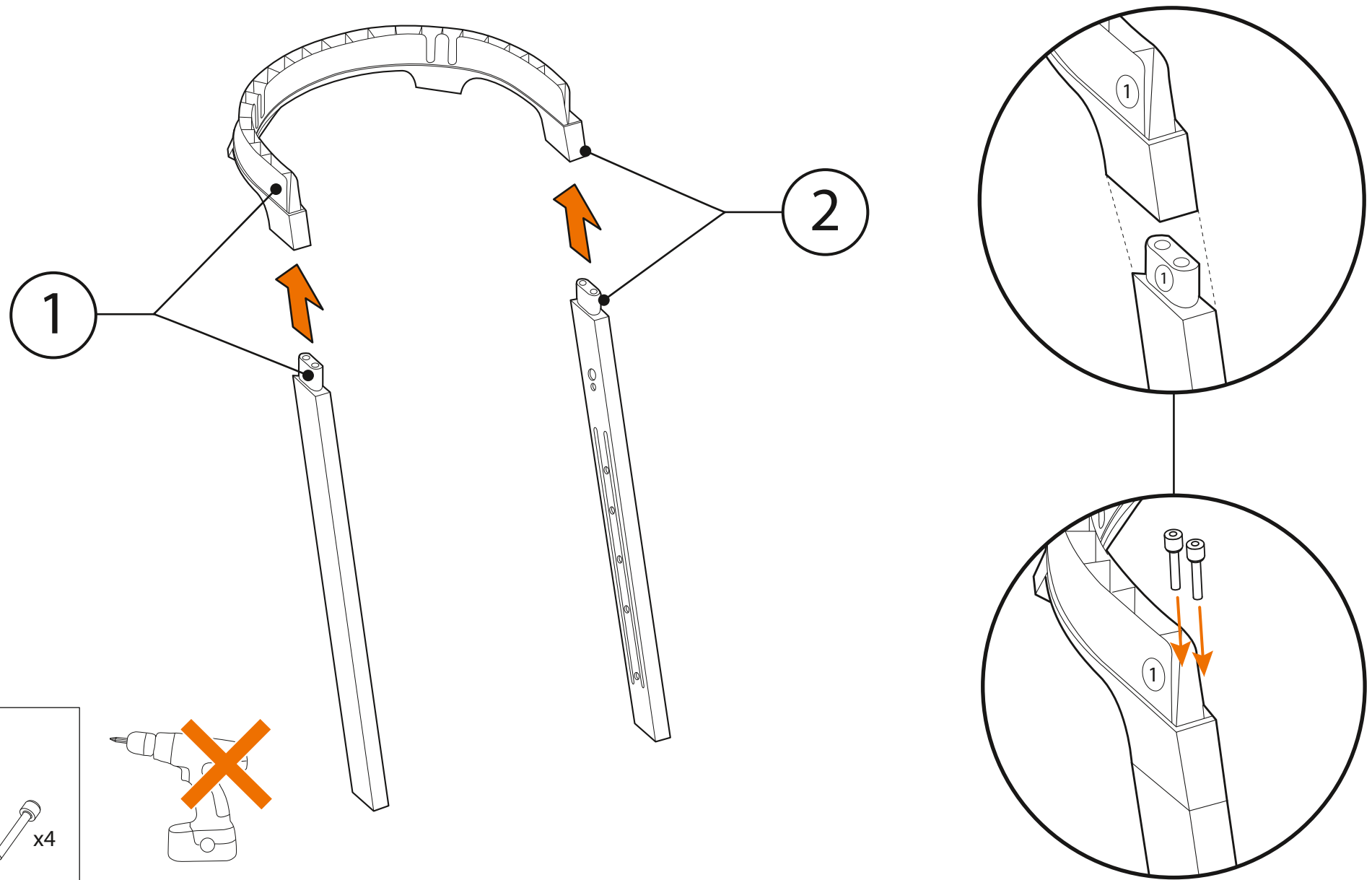
12

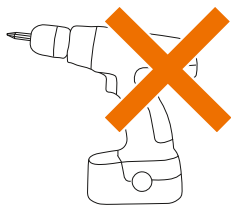
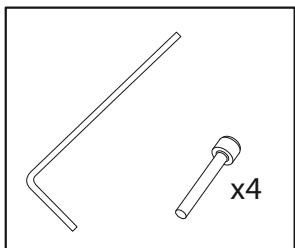
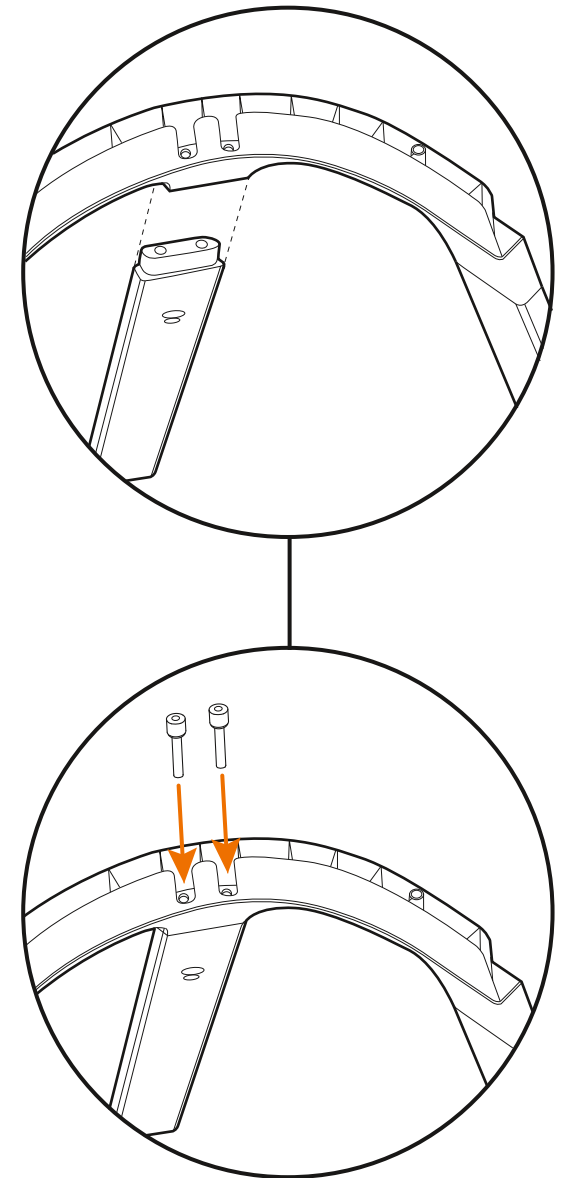
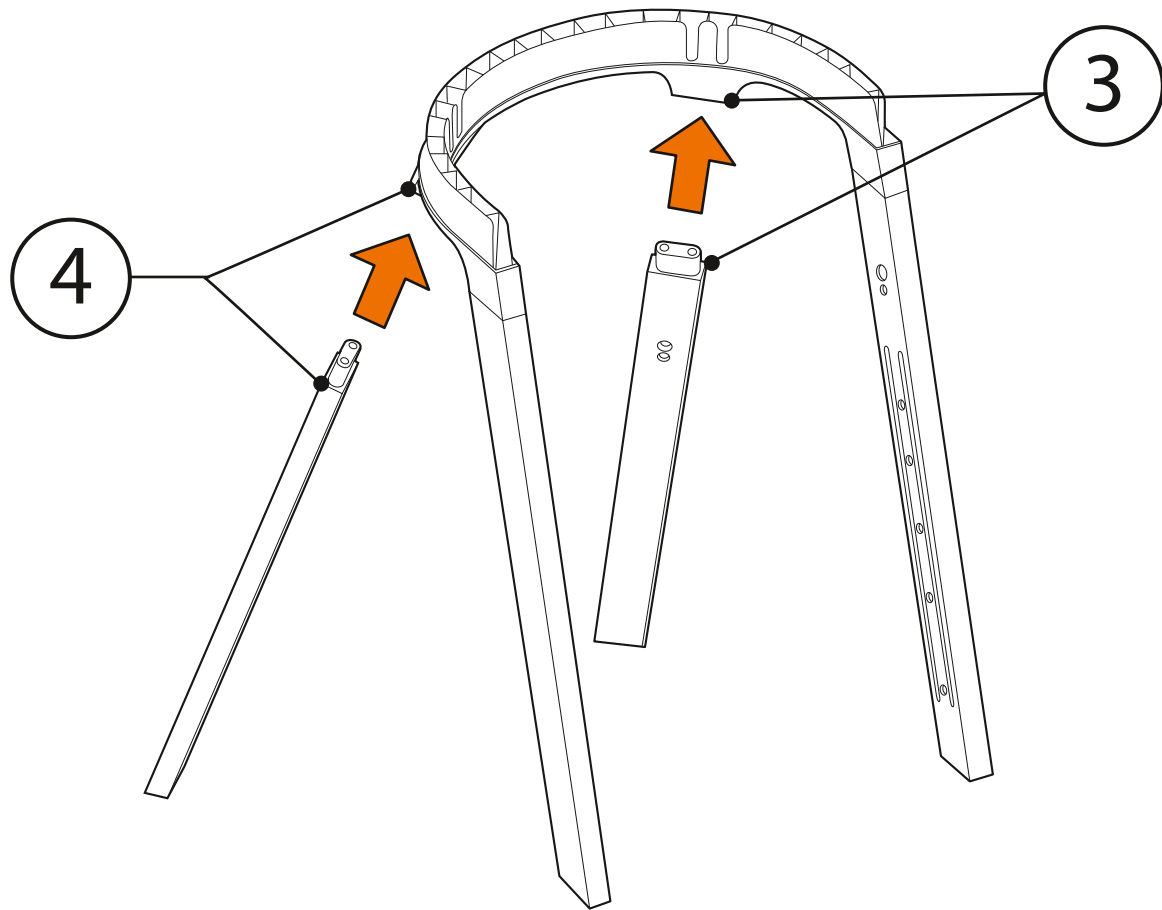
AE ضبط ارتفاع مسند القدمين BG Нагласяване на височината на поставката за крака CN Simpl. 調整踏脚高度 CN Trad. 调整踏脚高度 CZ Seřízení výšky opěrky na nohy DE Fußstützenhöhe anpassen DK Justering af højden på fodstøtten EE Jalatõe kõrguse reguleerimine ES Ajustando la altura del reposapiés FI Jalkalevyn korkeuden säätäminen FR Ajustez la hauteur du repose-pied GR Προσαρμογή ύψους σκαλιού ανόδου HR Namještanje visine uporišta za noge HU Lábtámasz magasságának igazítása IT Altezza pedana regolabile JP フットボードの高さ調整 KR 아이의 체중에 맞게 조정하기 LT Reguliuojamas kojyčių atramos aukštis LV Kāju paliktņa augstuma regulēšana NL Aanpassen van de hoogte van de voetsteun NO Justere fotbrettets høyde PL Regulacja wysokości podnóżka PT Ajustar a altura do repousa-pés RO Reglarea înălțimii suportului pentru picioare RU Регулировка высоты подножки SE Justera höjden på fotbrådan SI Prilaganje višine naslonjala za noge SK Prispôsobenie výšky podpery nôh TR Ayaklık yüksekliğinin ayarlanması UA Регулювання висоти підніжки

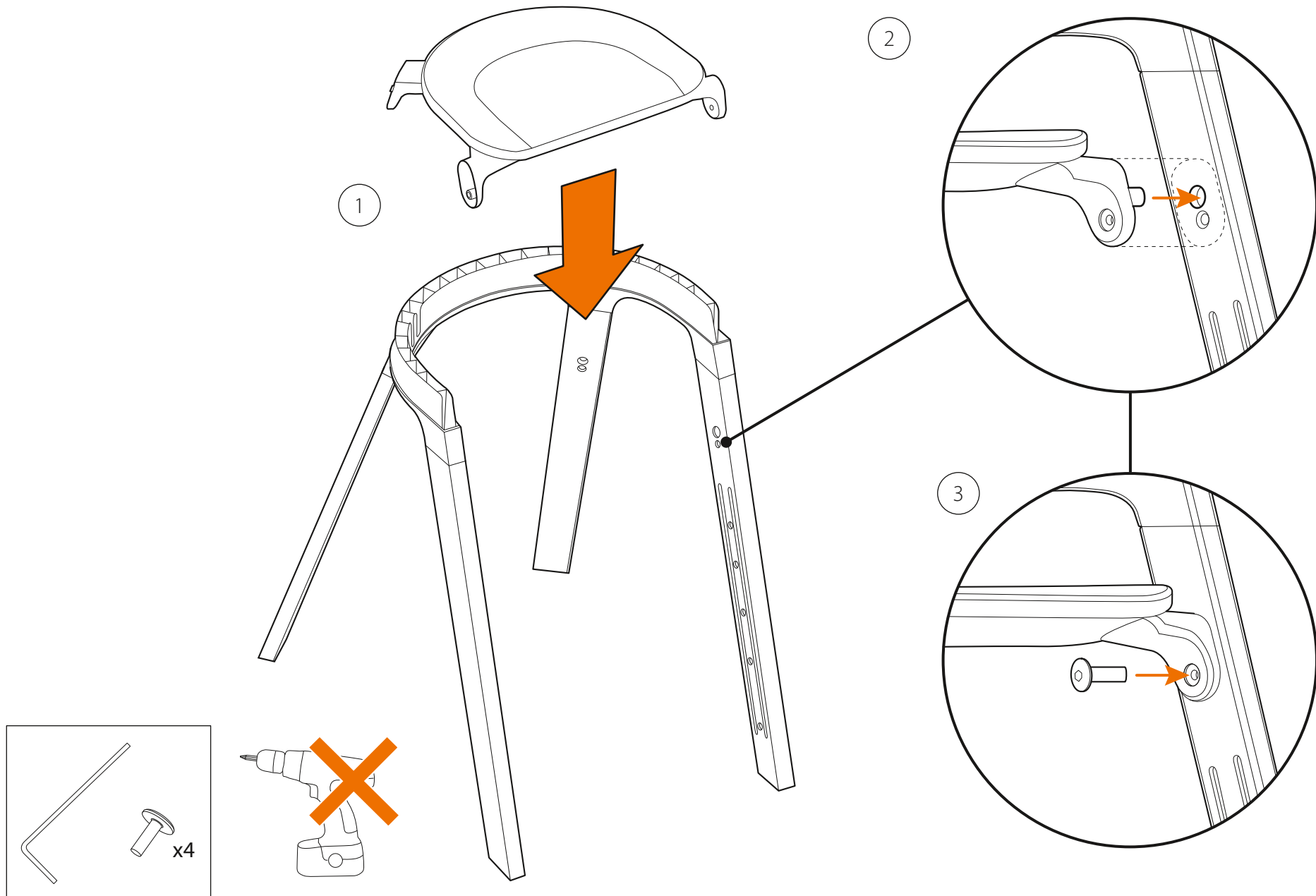
WARNING

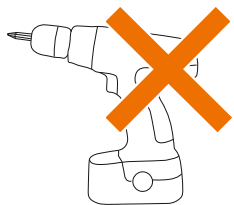
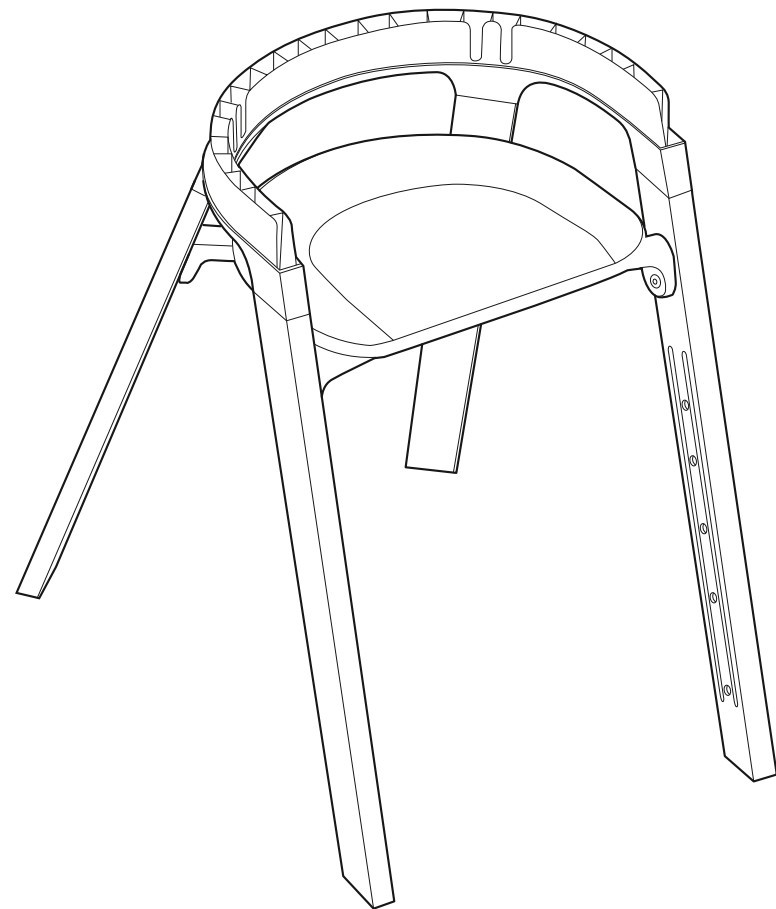
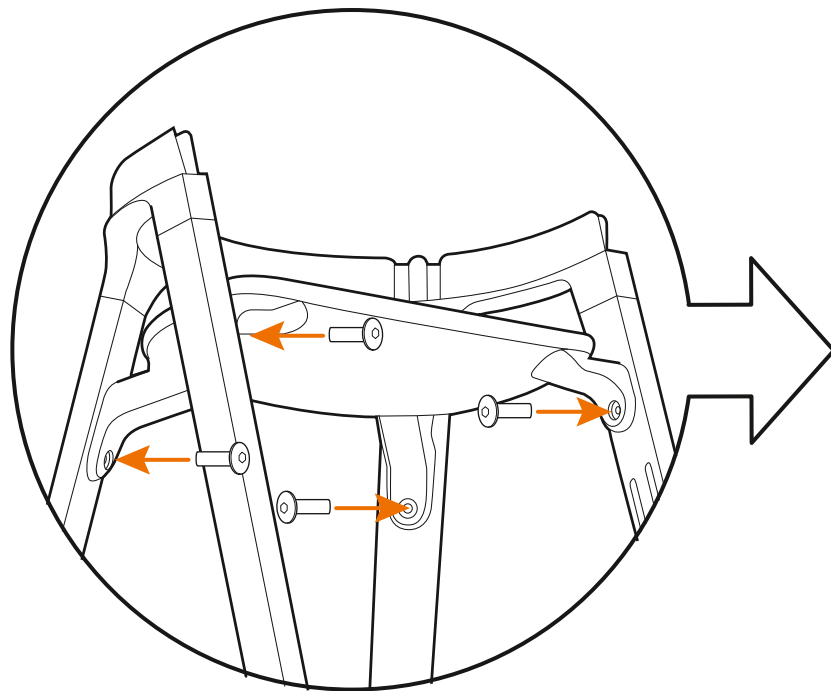
14

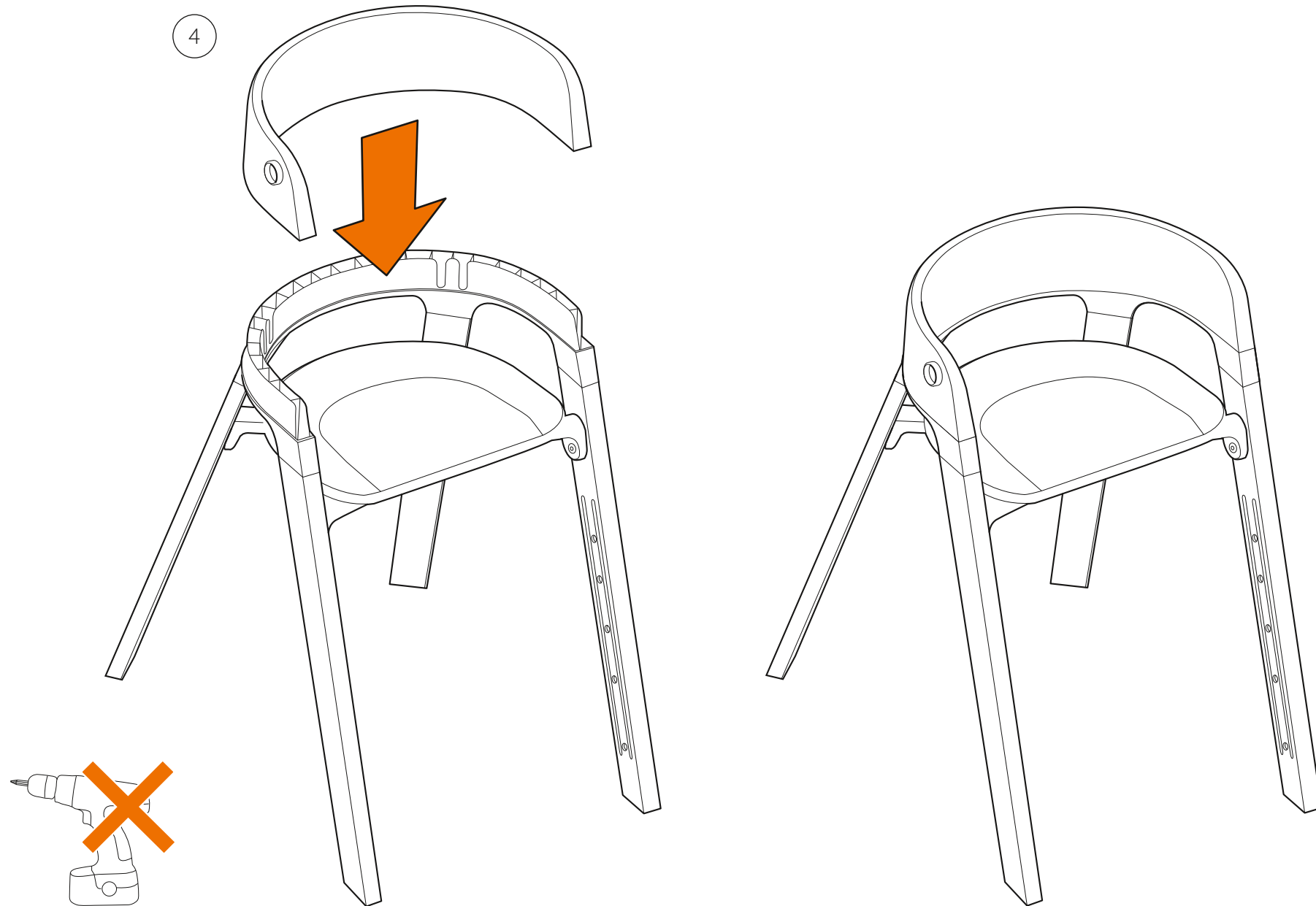
AE تحذير BG Предупреждение CN Simpl. 警告 CN Trad. 警告 CZ Varování DE Achtung DK Advarsel EE Hoiatus ES Atención FI Varoitukset FR Avertissement GR Προειδοποίηση HR Upozorenje HU Figyelem IT Montaggio JP 警告 KR 경고 LT Įspėjimas LV Brīdinājums NL Waarschuwing NO Advarsel PL Ostrzeżenie PT Aviso RO Atenție RU Предупреждение SE Varning SI Opozorilo SK Výstraha TR Uyarı UA Попередження











5

