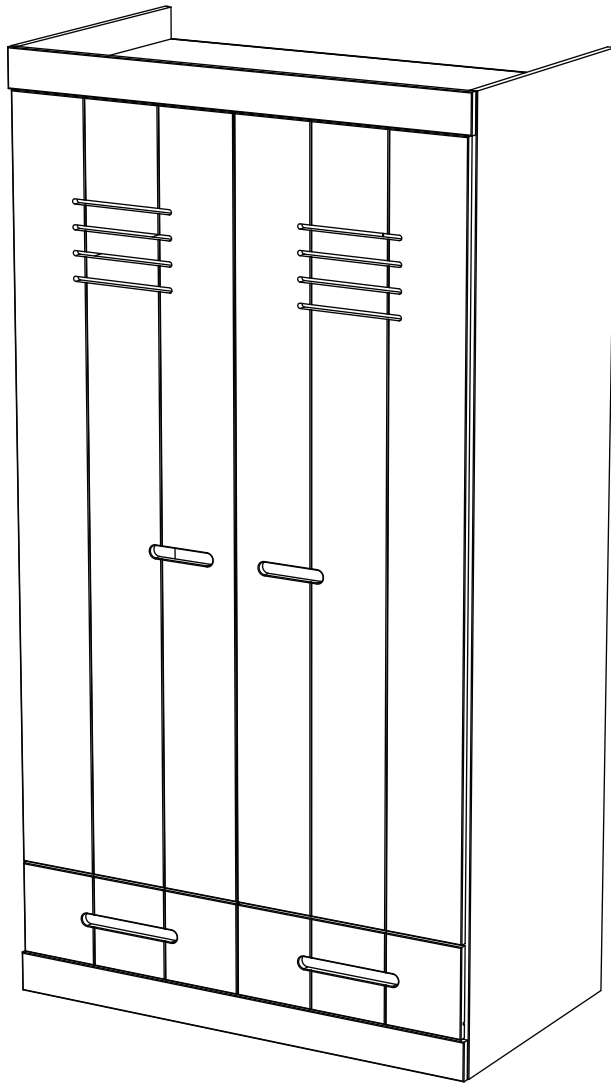


Schrank art. 1002-X



Assembled size / Maße aufgebaut :

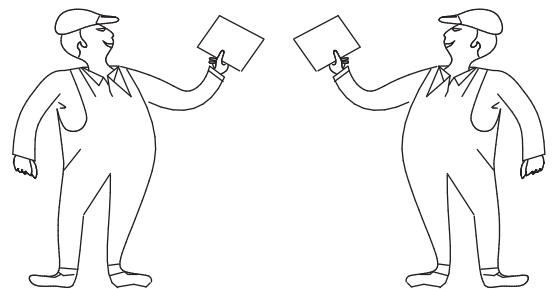
Height / Höhe : 1900 mm.

Width / Breite : 1004 mm.

Depth / Tiefe : 575 mm.

This unit can be assembled by two persons.

Aufbau mit zwei Personen.



Herzlichen Glückwunsch

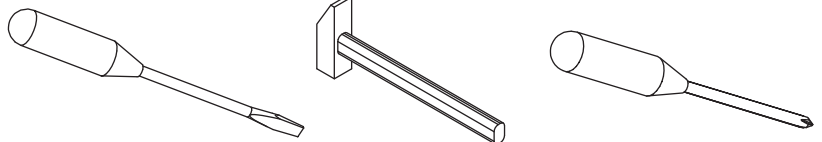
Sie haben ein Qualitätsprodukt aus der Firma Infantil GmbH gekauft.

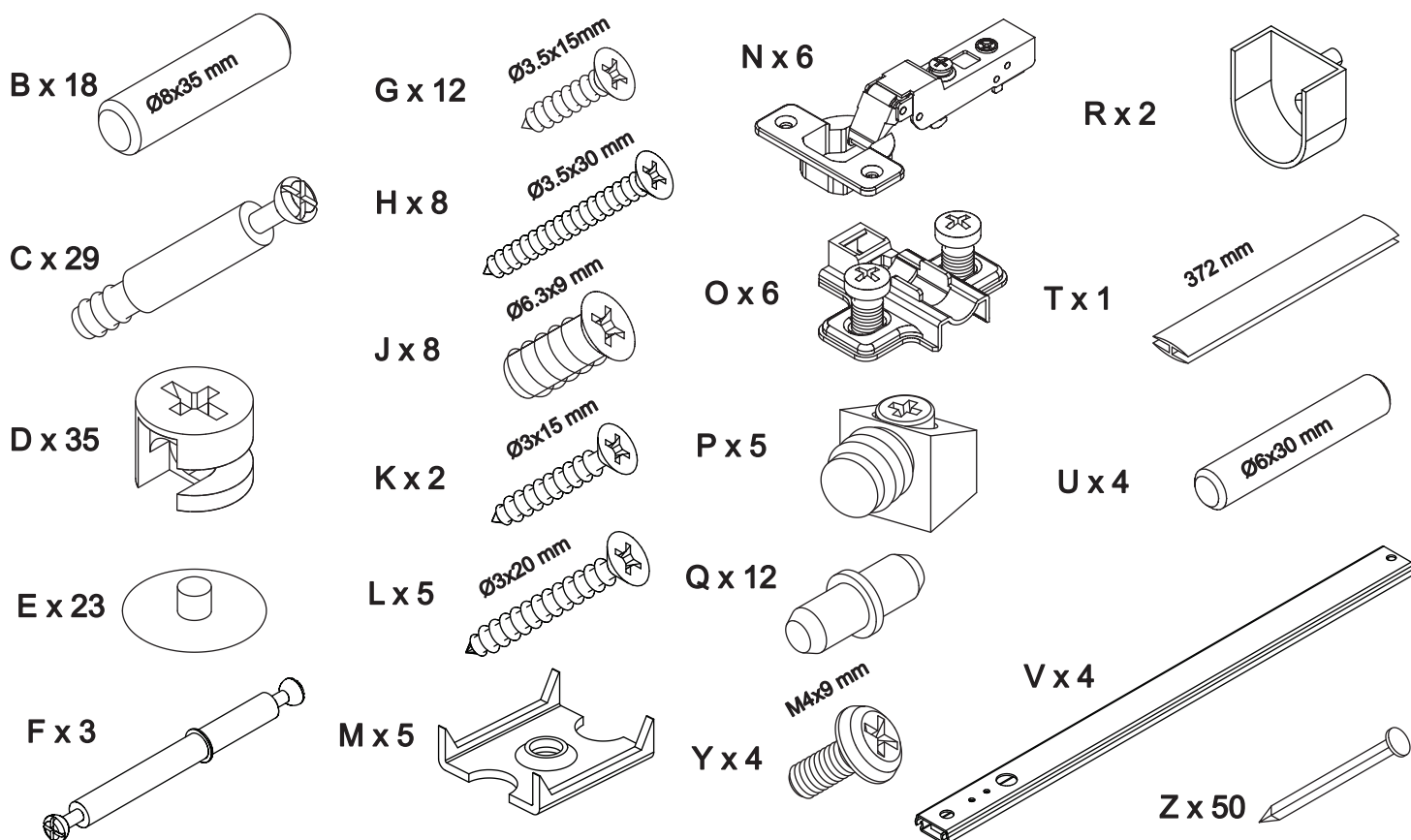
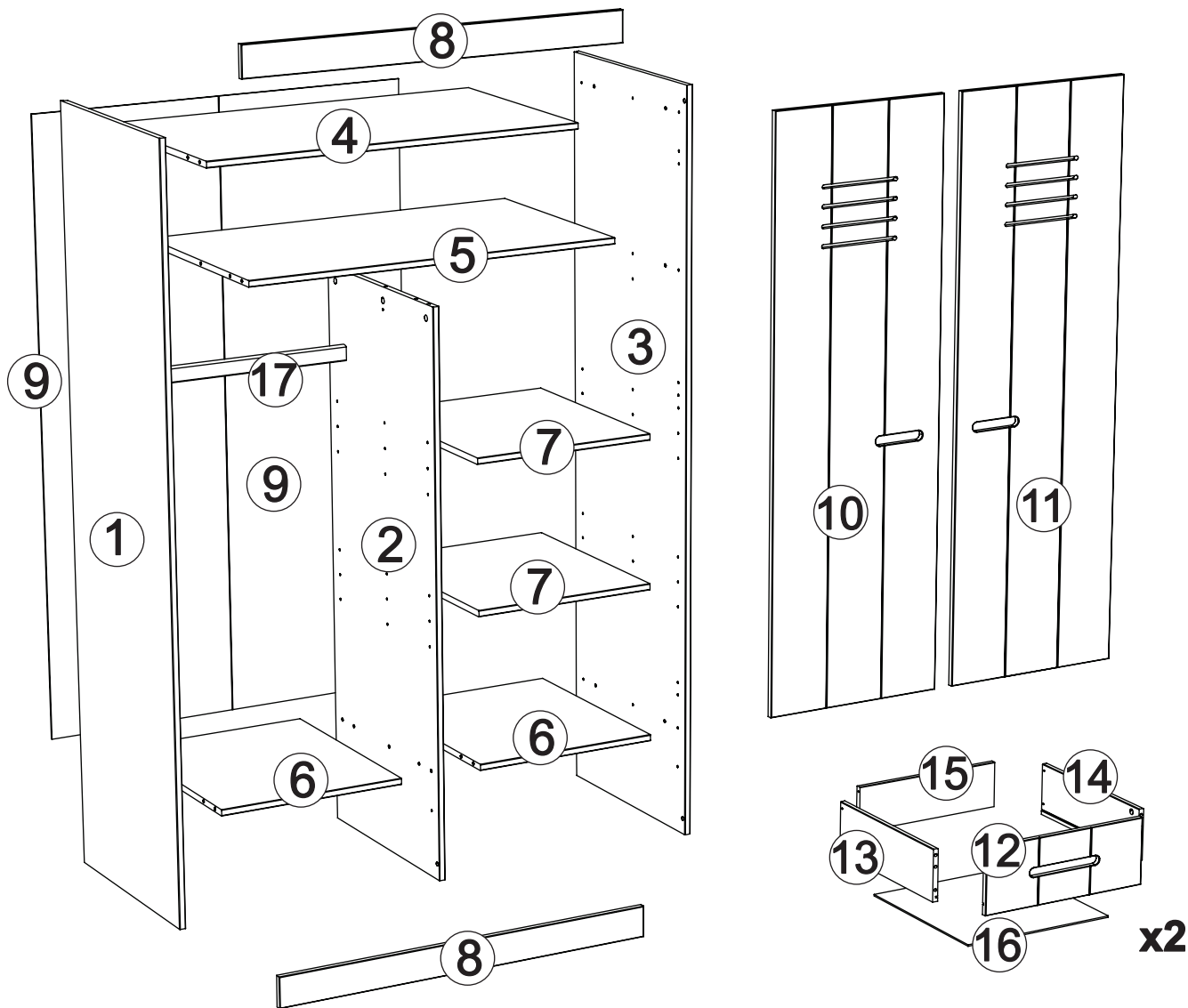
Beachten Sie bitte:

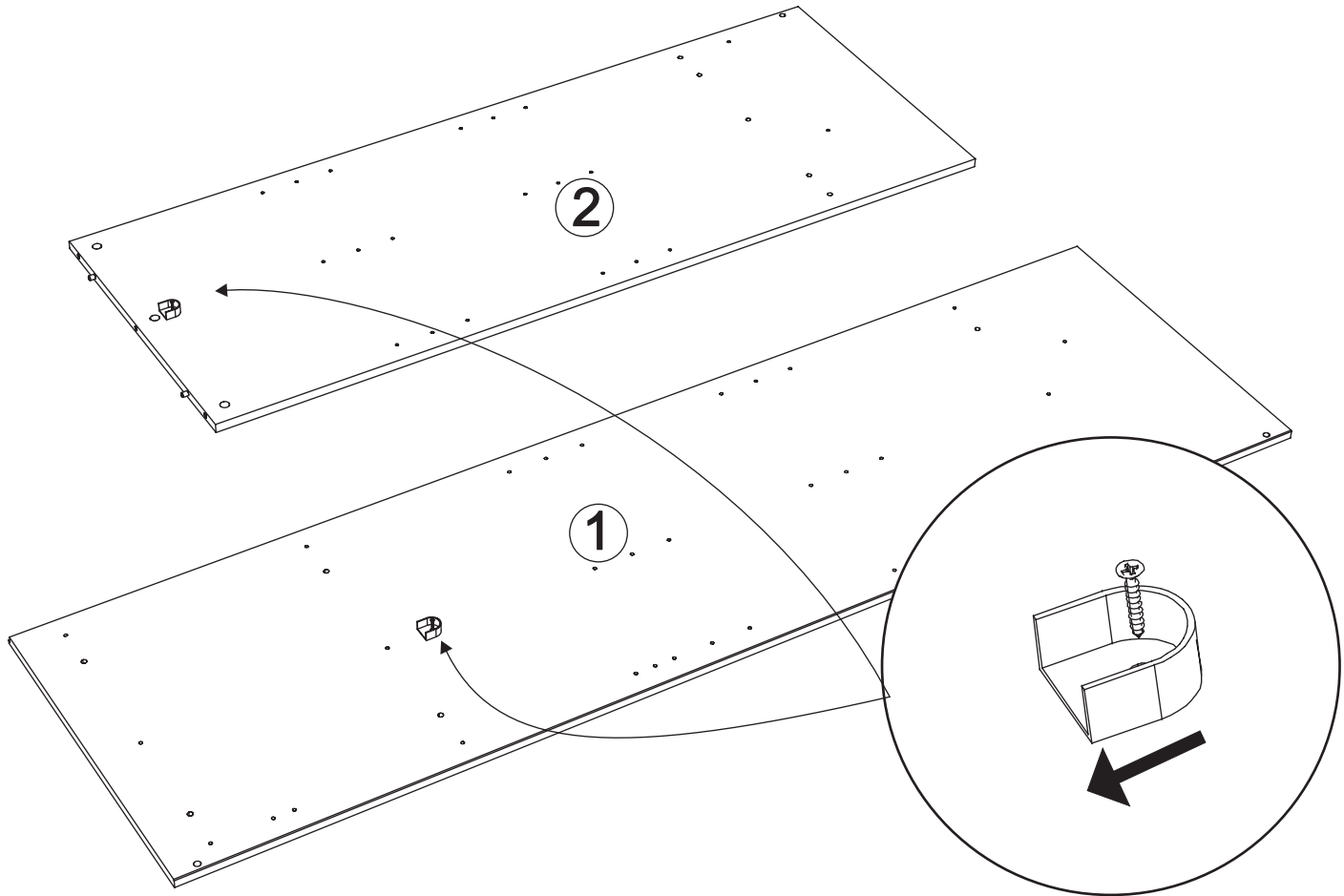
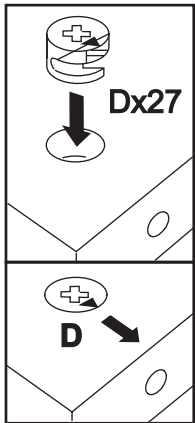
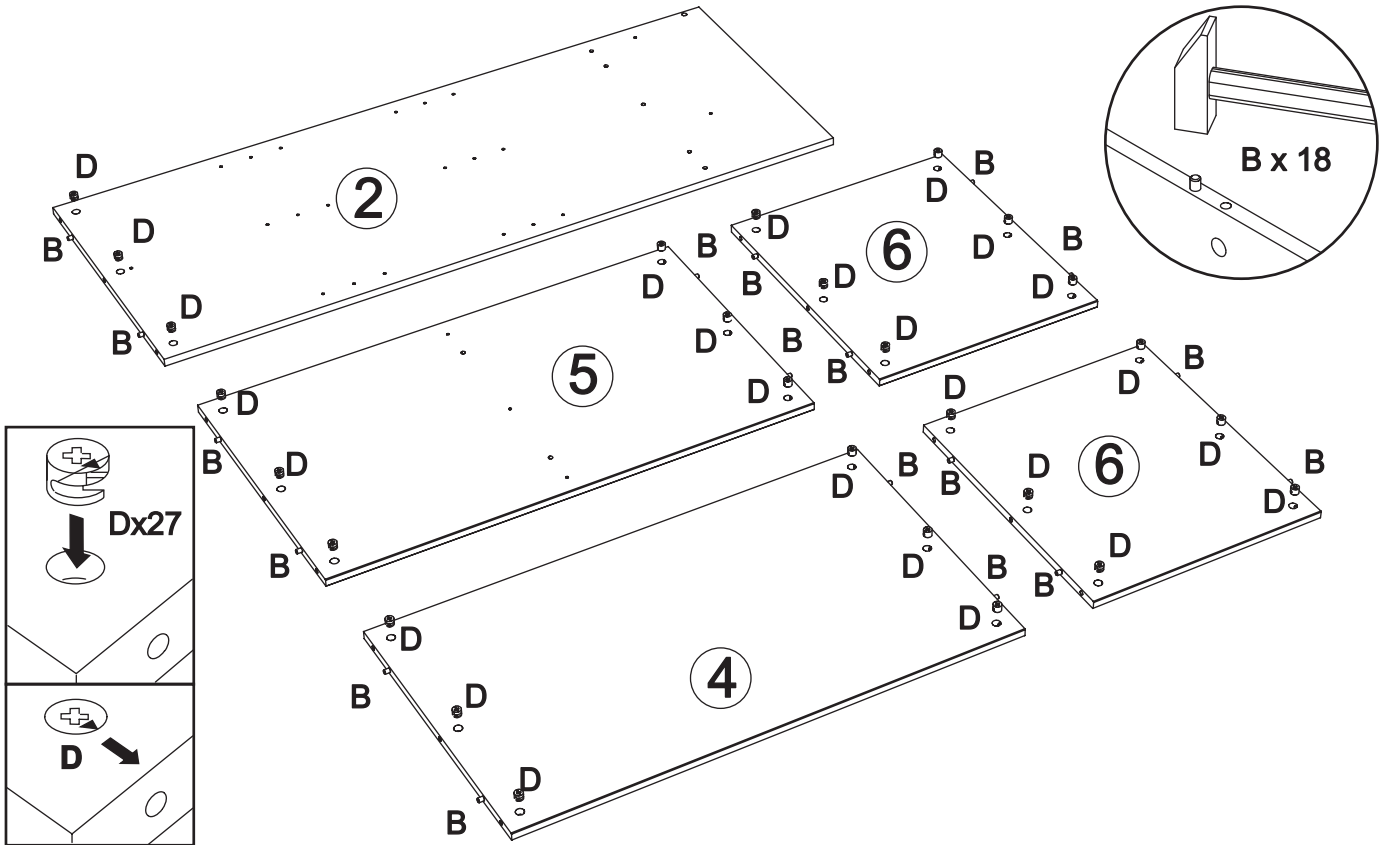
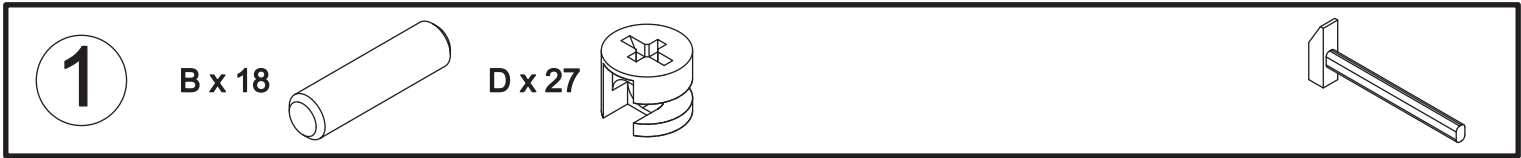
Massiv-Holz ist ein organisches Material und passt sich den jeweiligen Umweltbedingungen an. Leichter Verzug, Haarrisse und Oberflächendetails sind daher kein Reklamationsgrund, sondern ein Qualitätsmerkmal des Materials.

The necessary tools
(not included)

Die dazu benötigten Werkzeuge
(ausschliesslich)

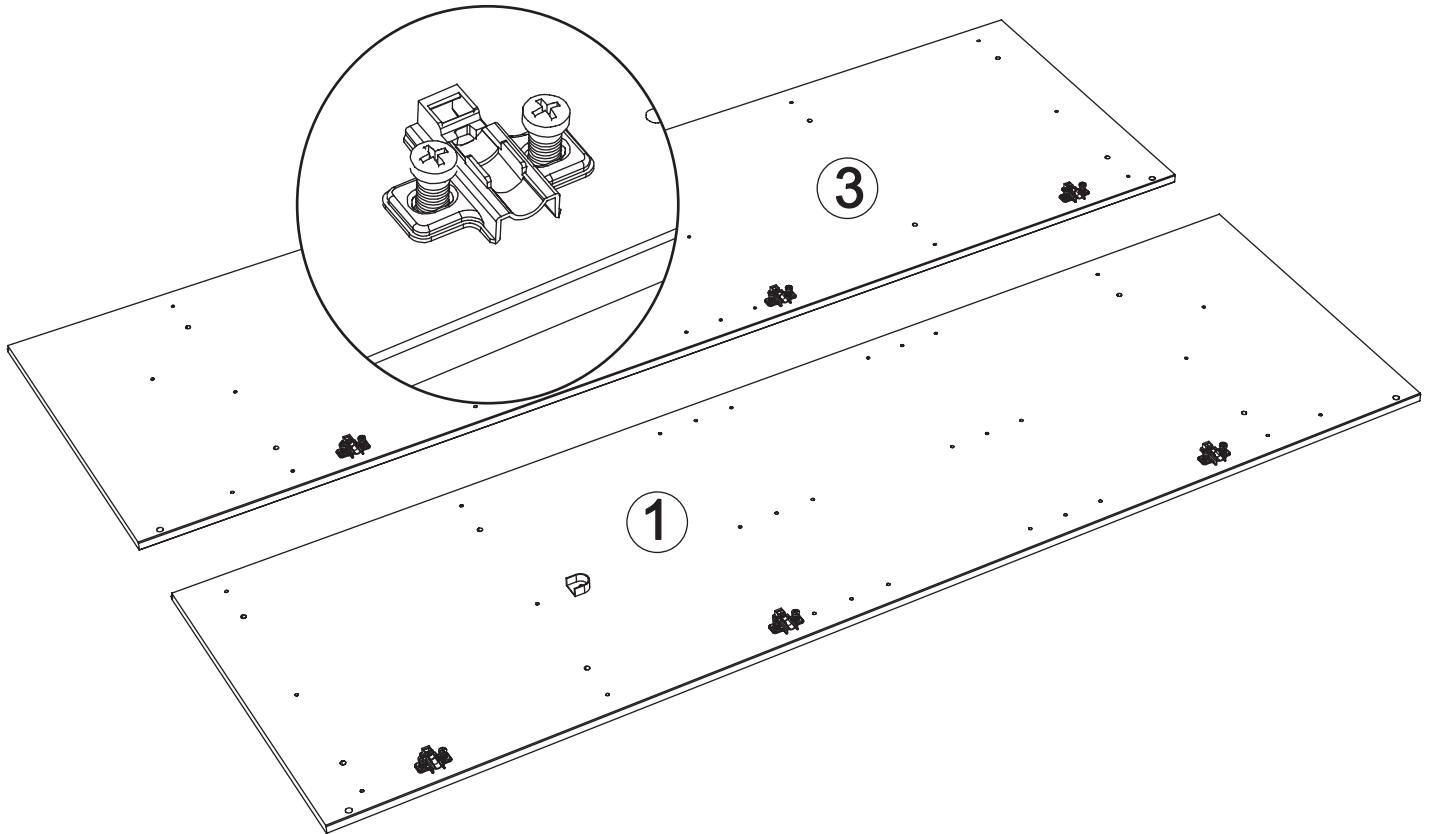
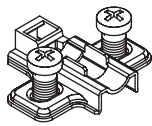






3

O x 6

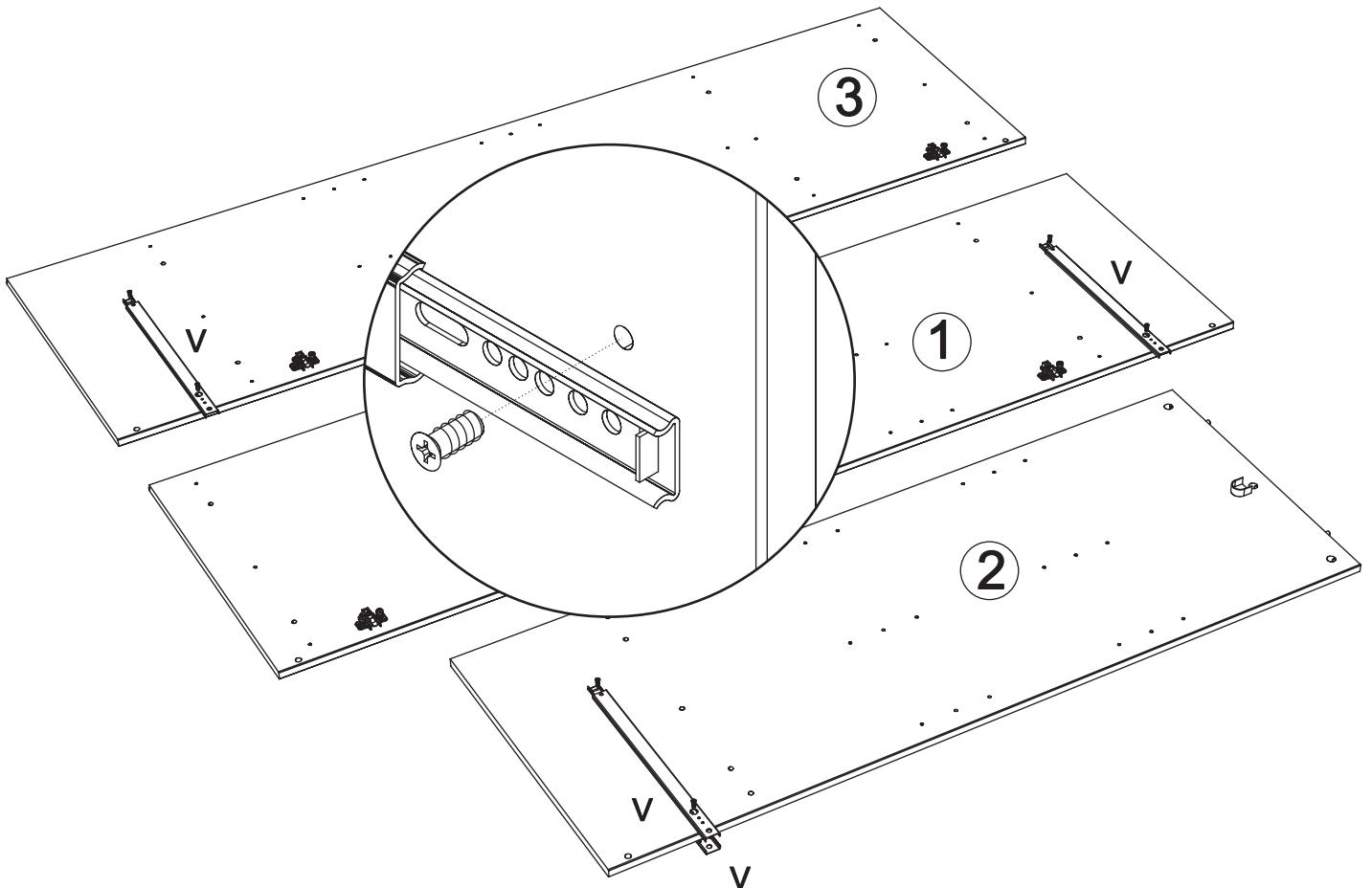
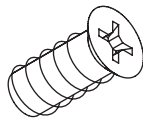


4

V x 4

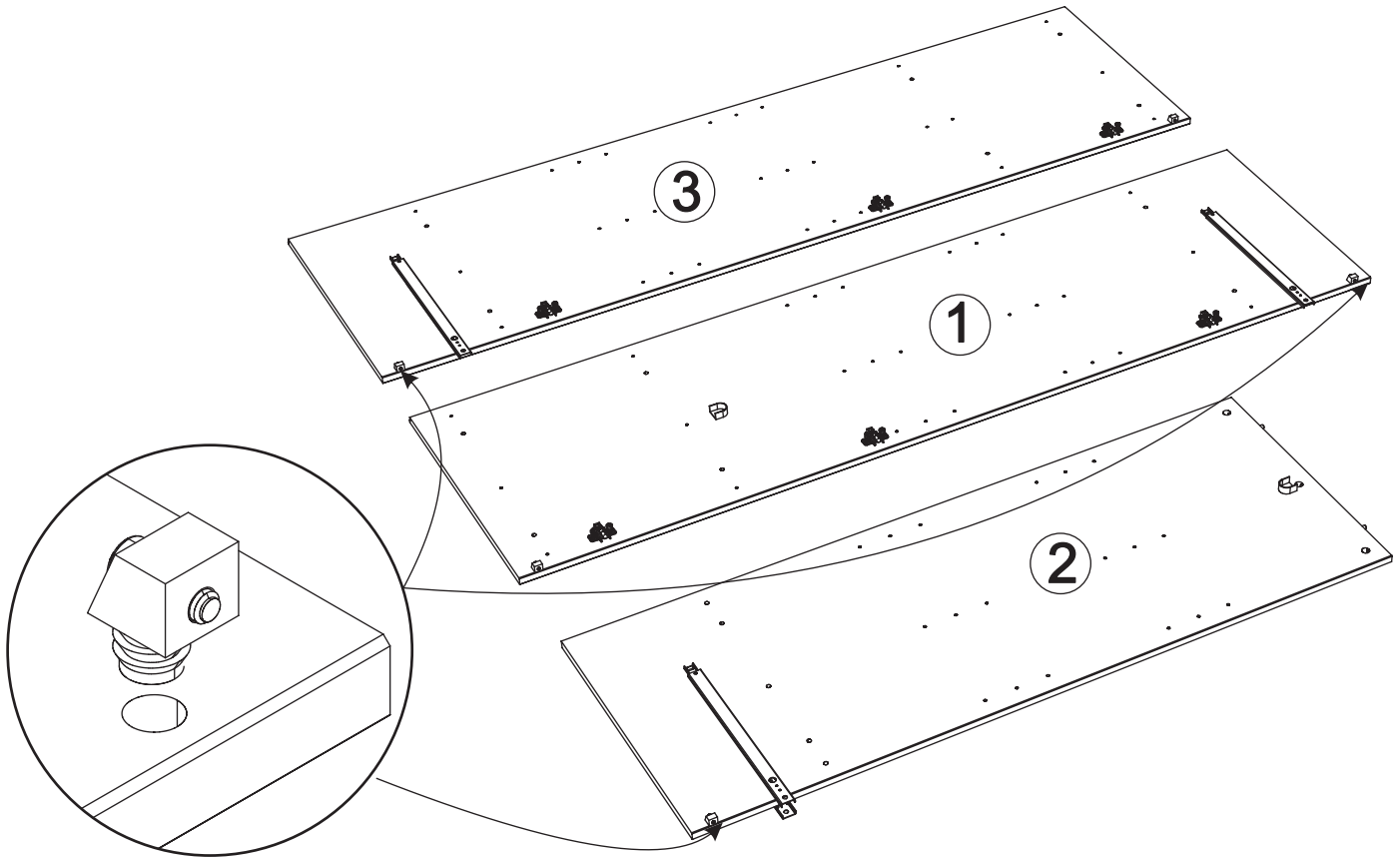
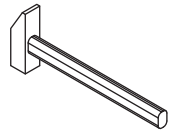
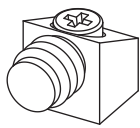


J x 8



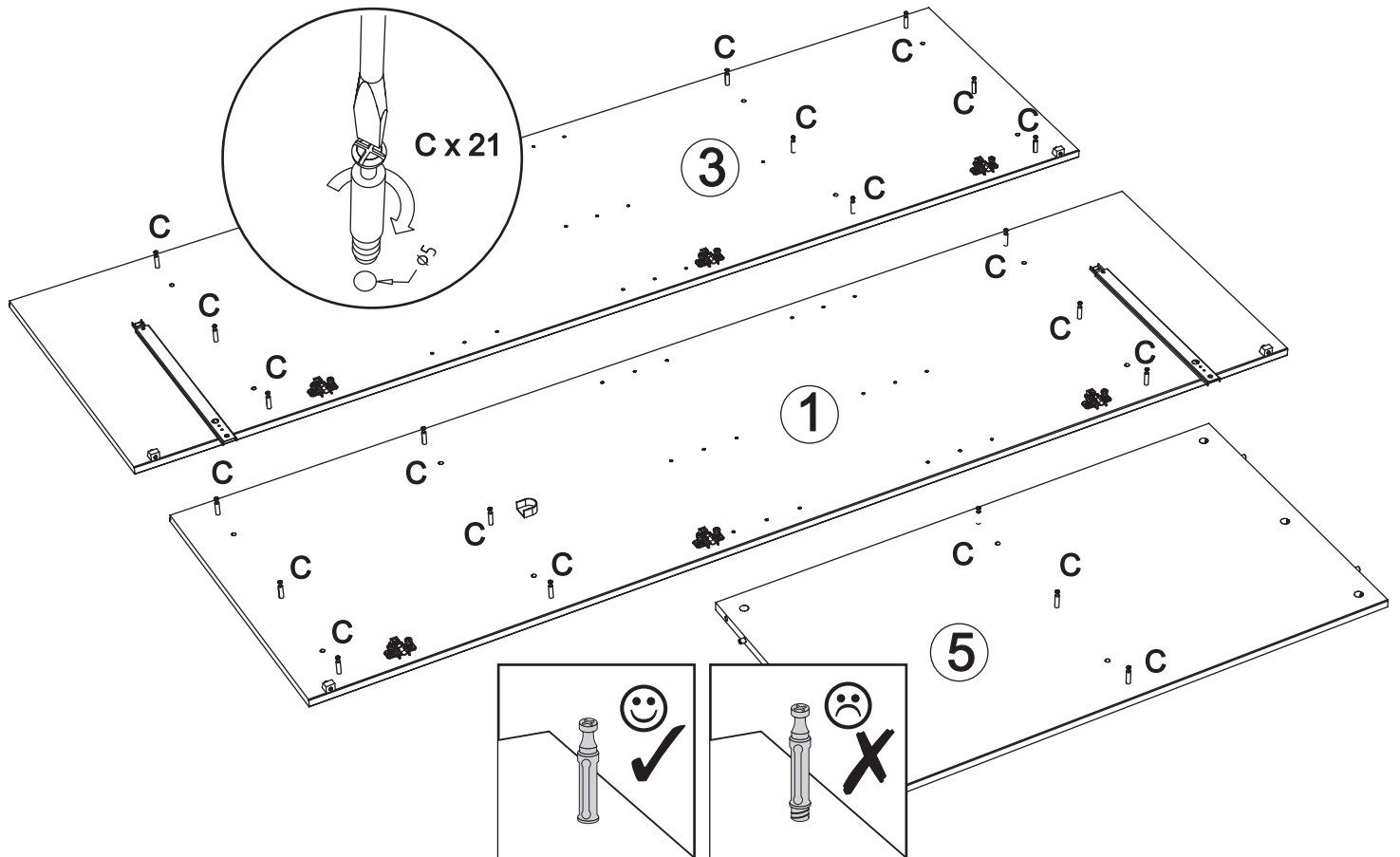
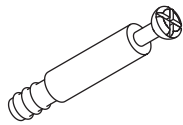
5

P x 5



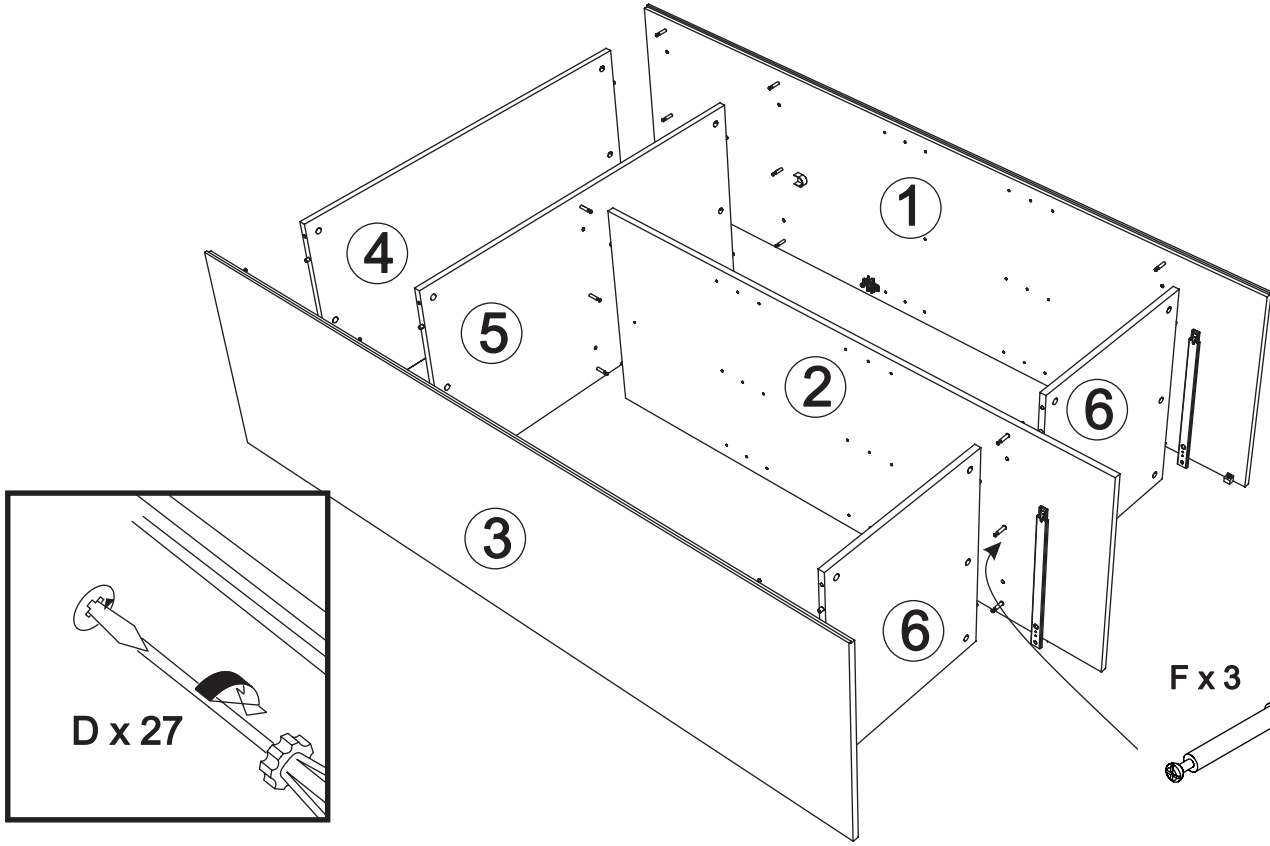
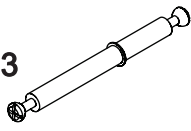
6

C x 21



7

F x 3

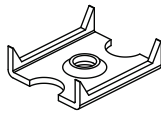


D x 27

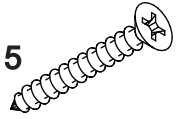
F x 3

8

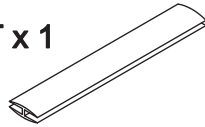
M x 5



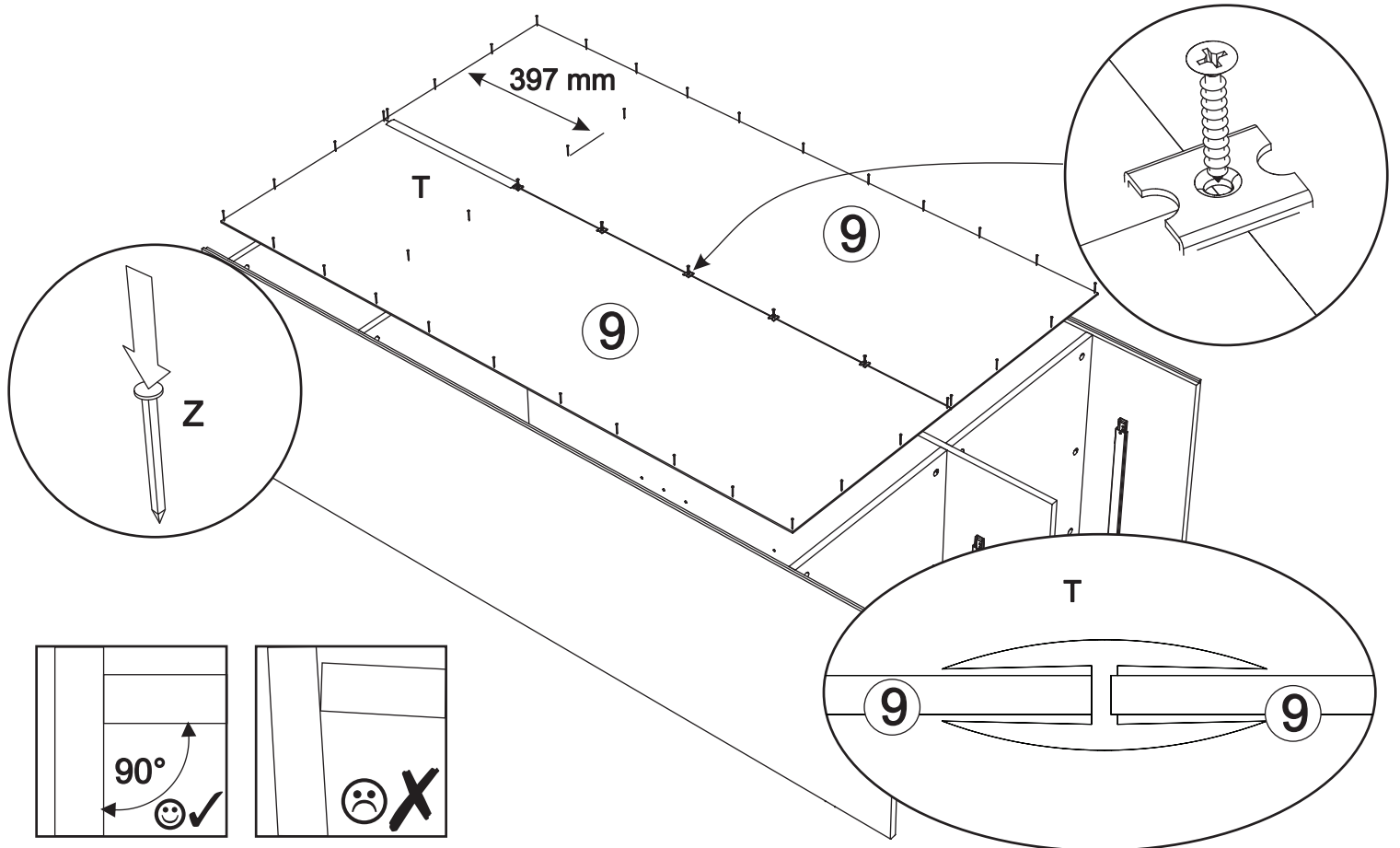
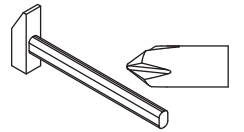
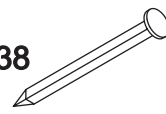
L x 5



T x 1



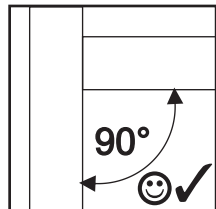
Z x 38



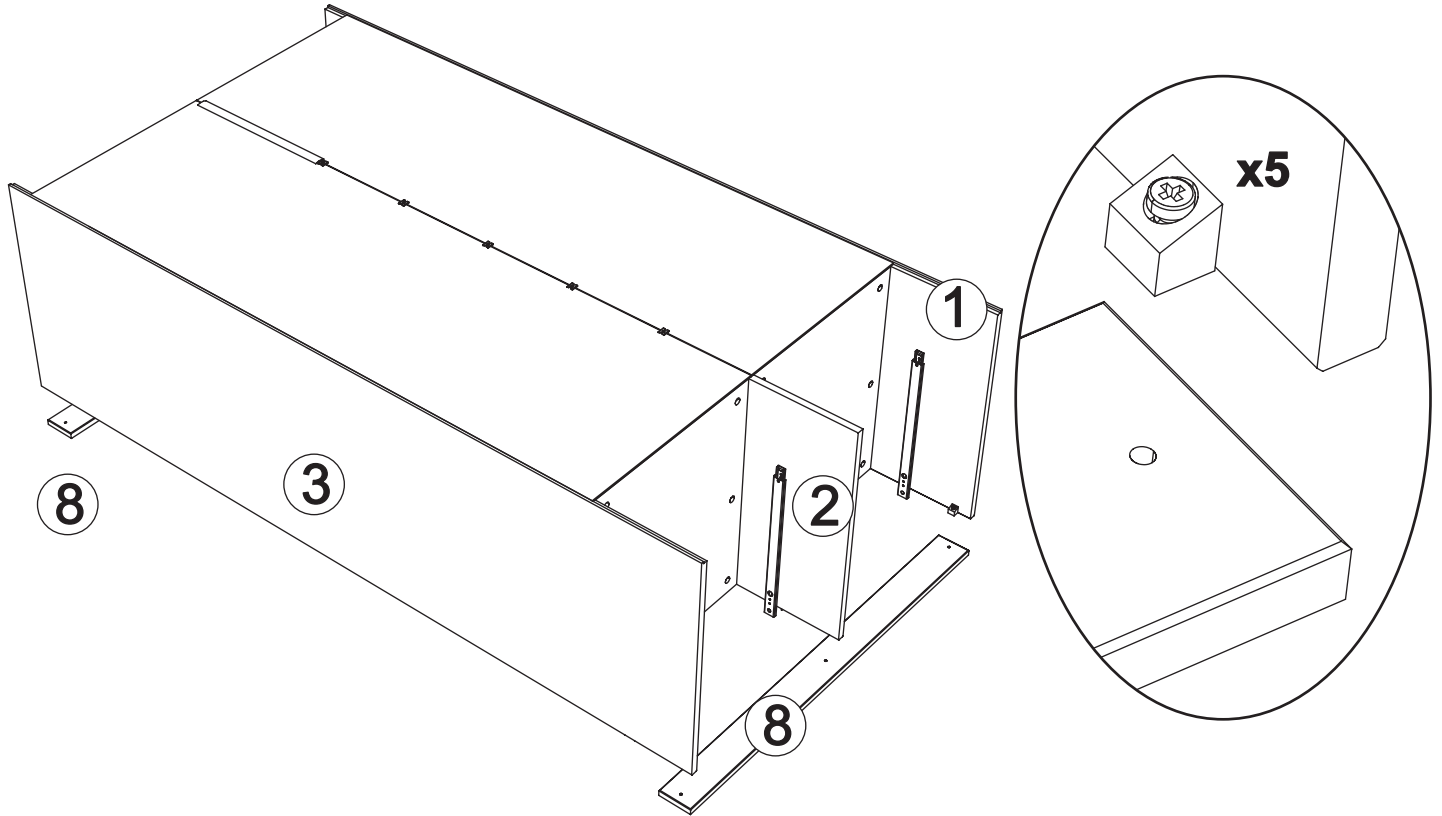
397 mm

Z

T

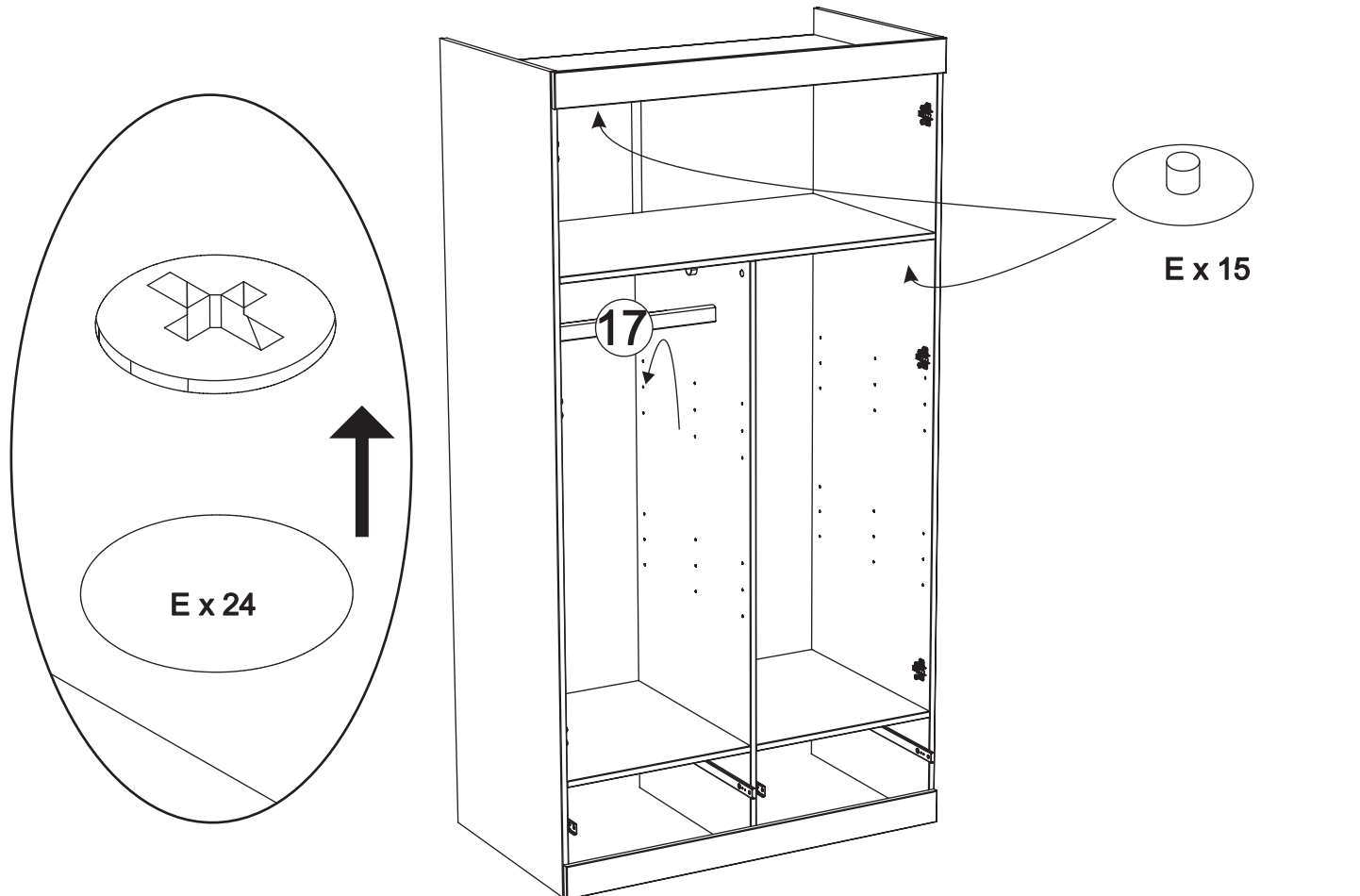
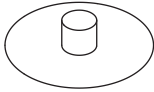


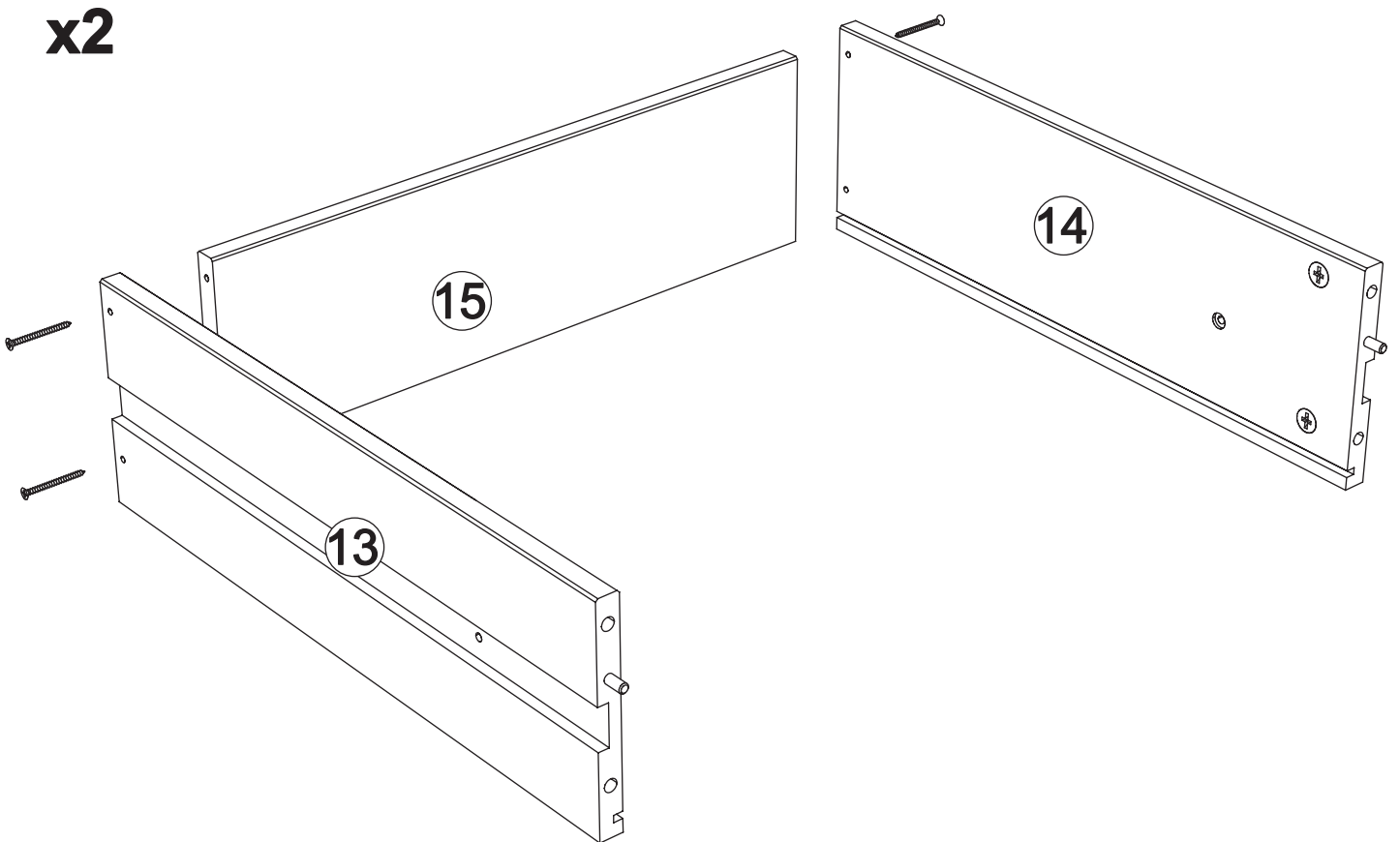
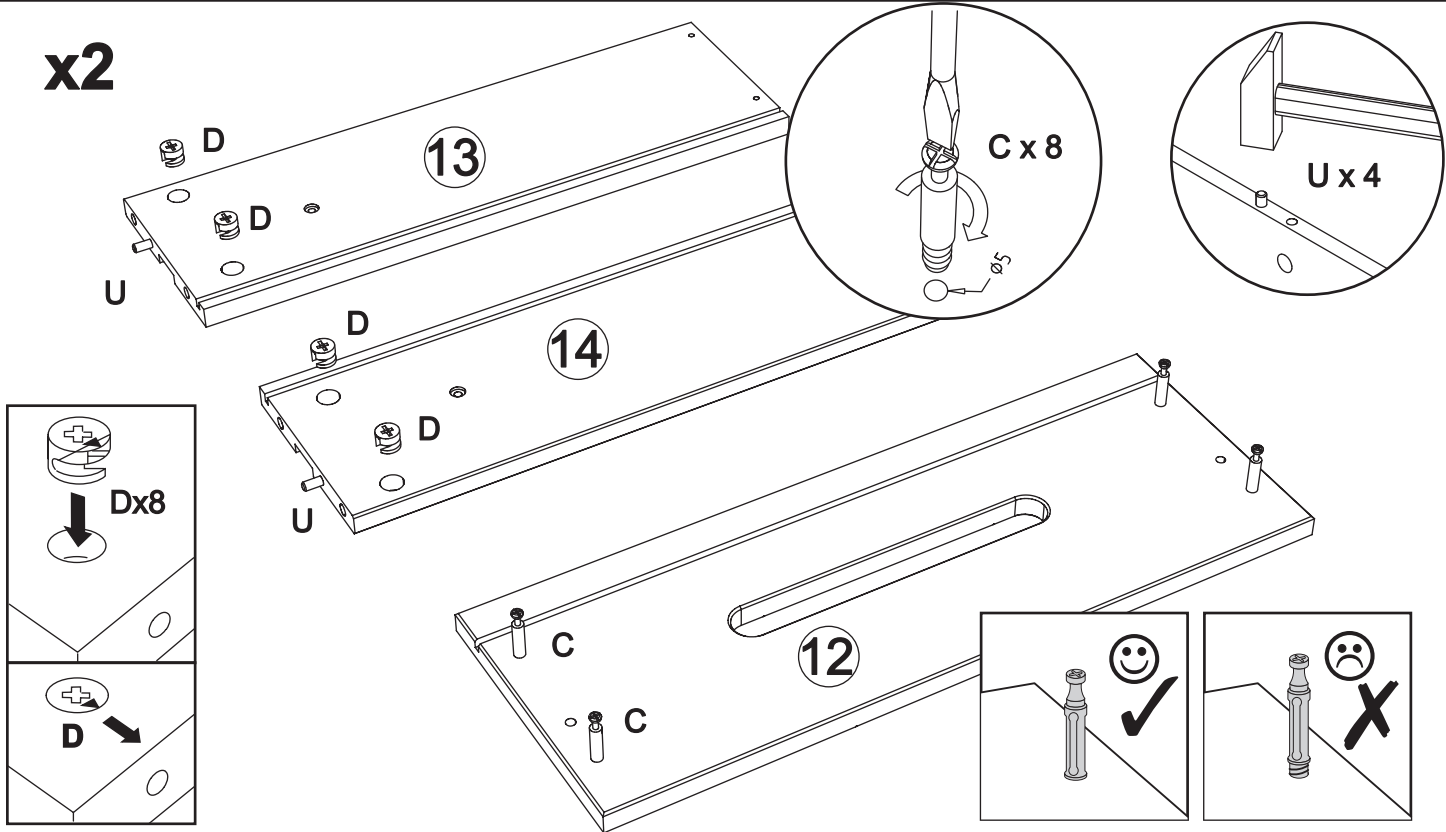
9



10

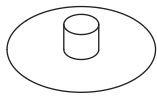
Ex 15



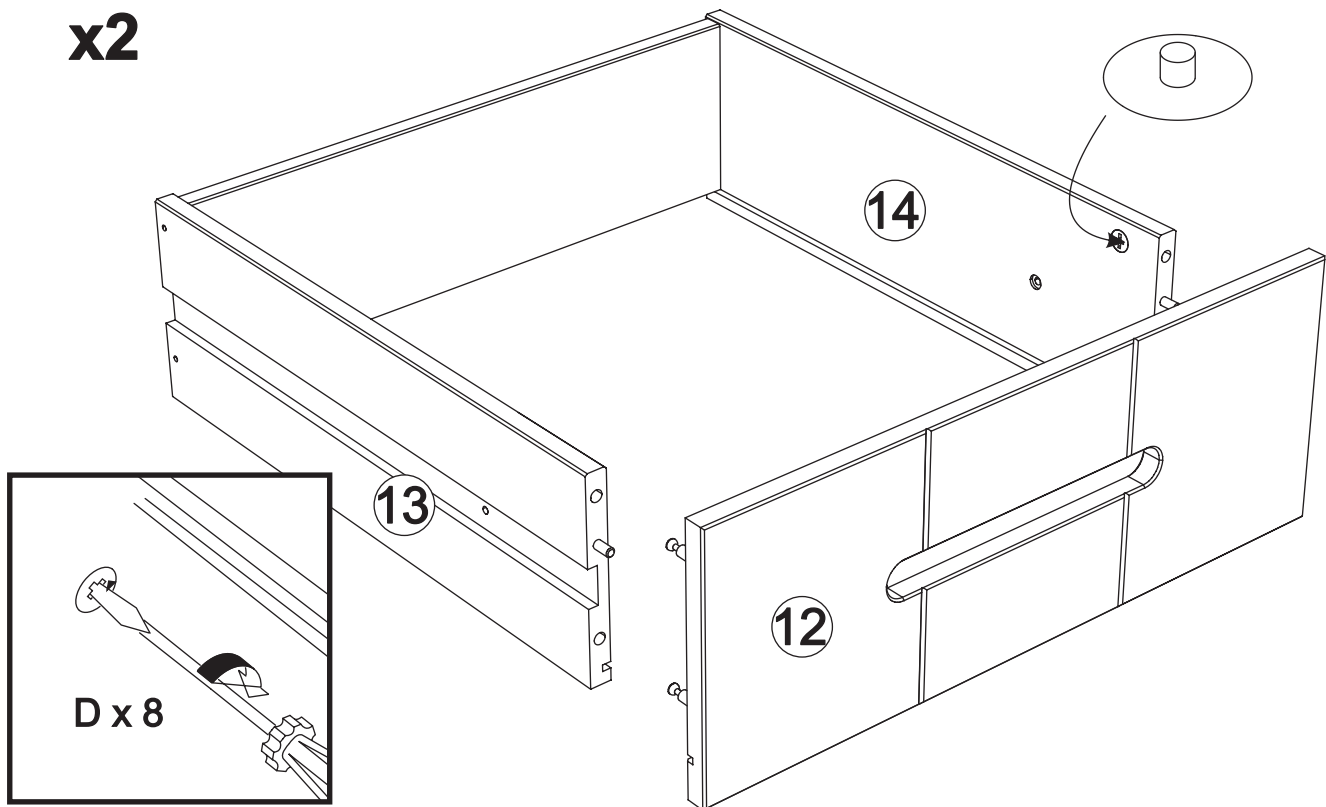


13

Ex 8

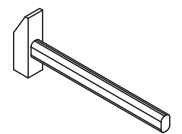
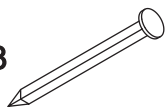


x2

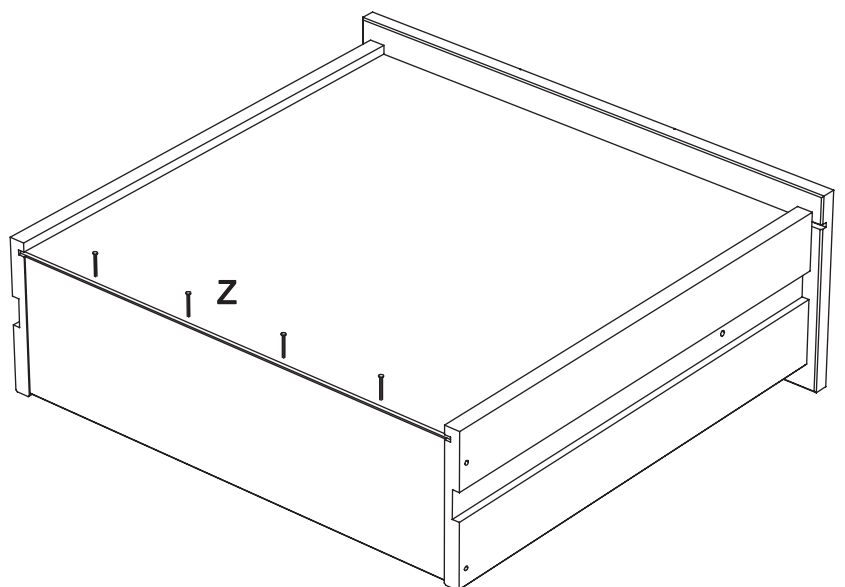
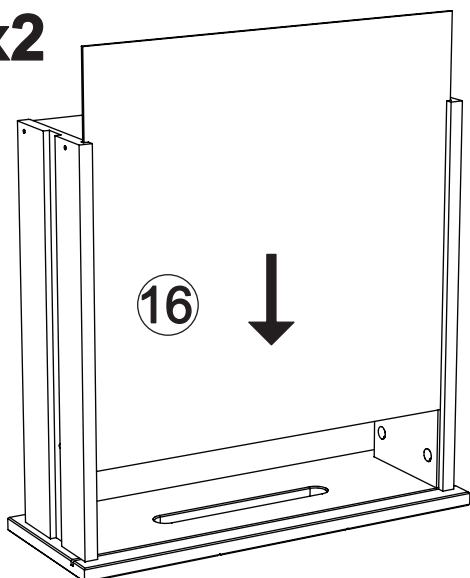


14

Z x 8

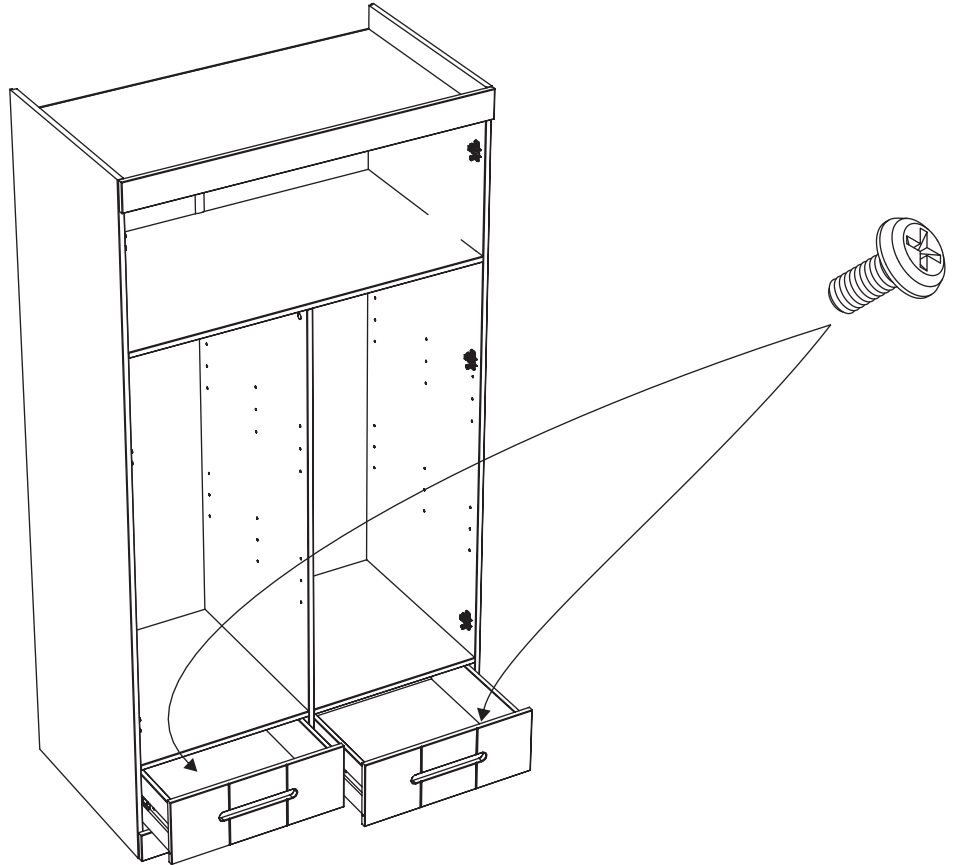
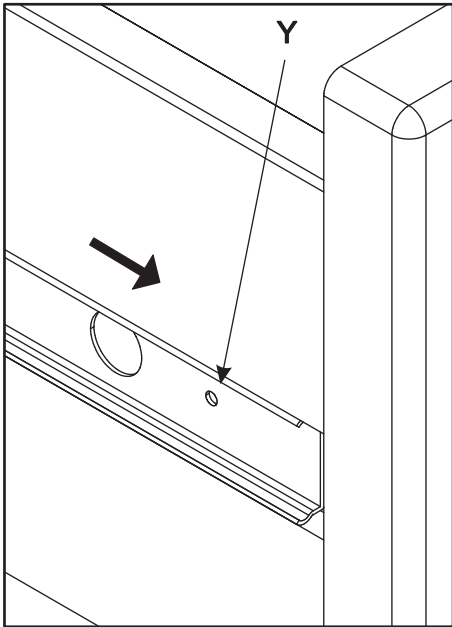
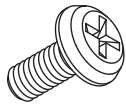


x2



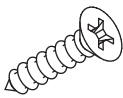
15

Y x 4

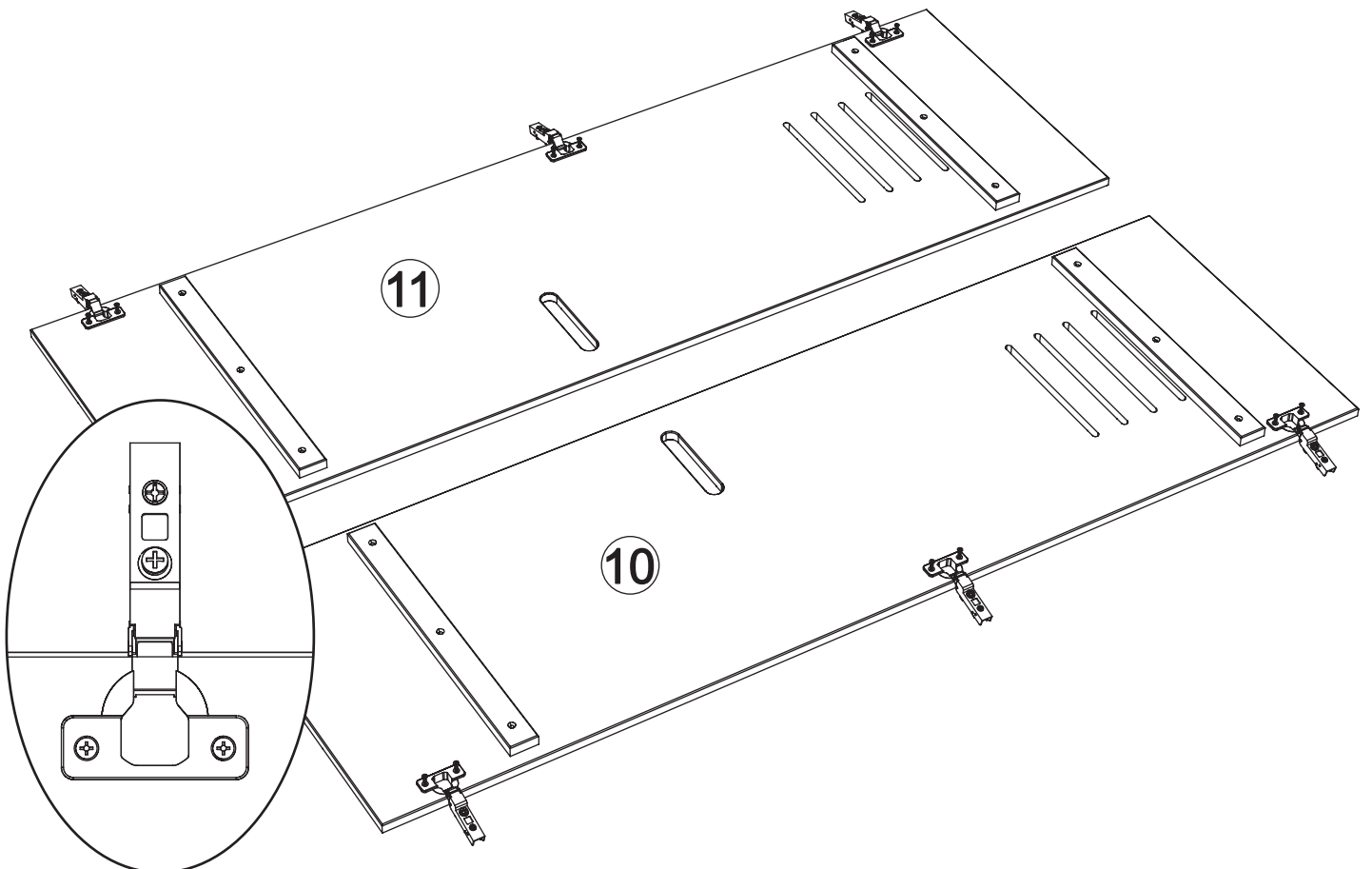
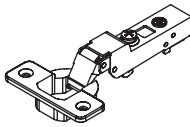


16

G x 12



N x 6



17

Q x 12

