

501



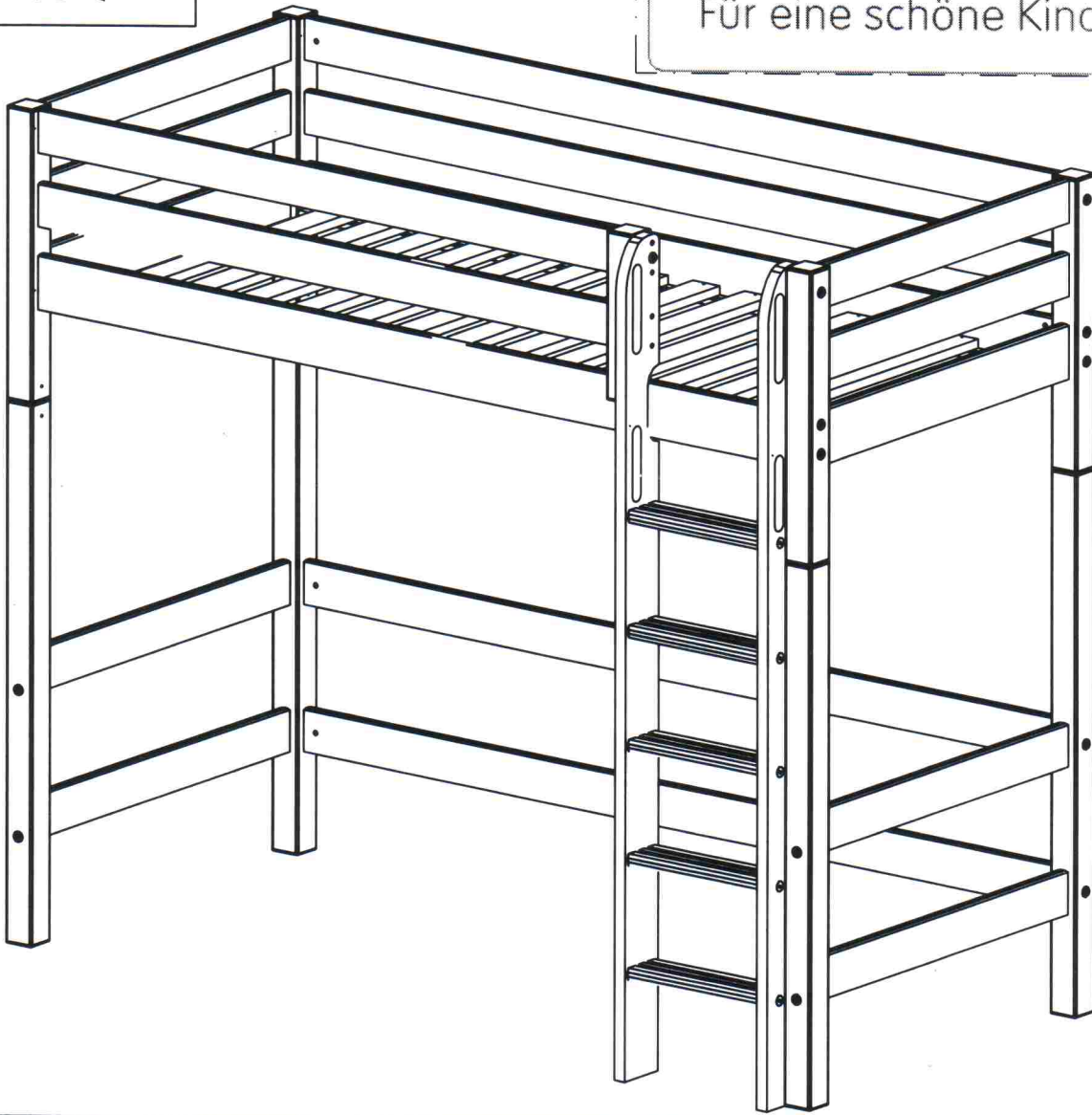
Aufbau mit 2 Person



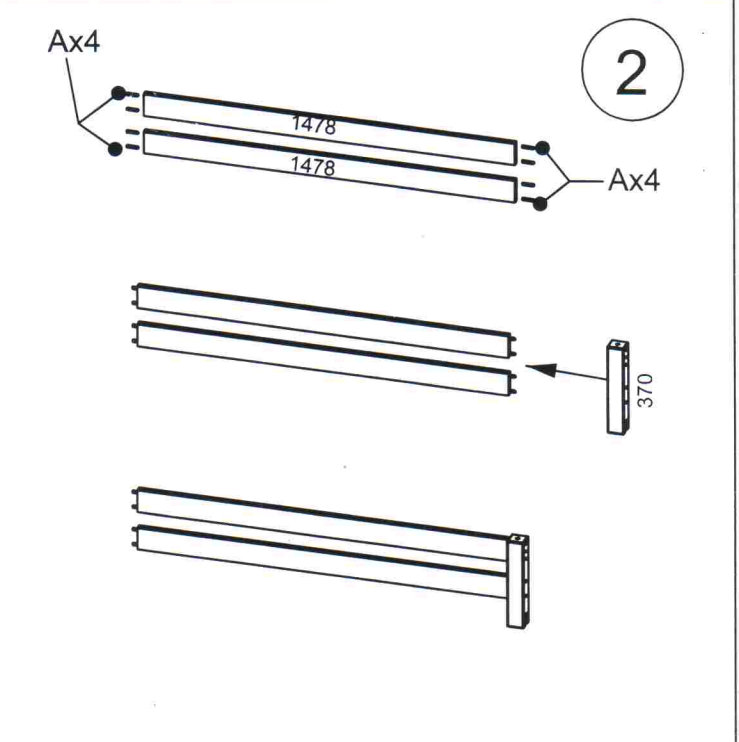
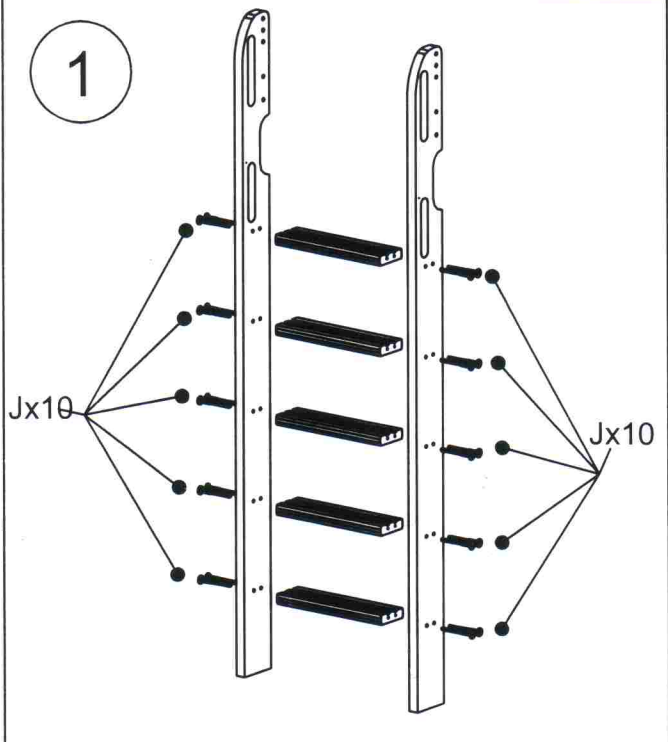
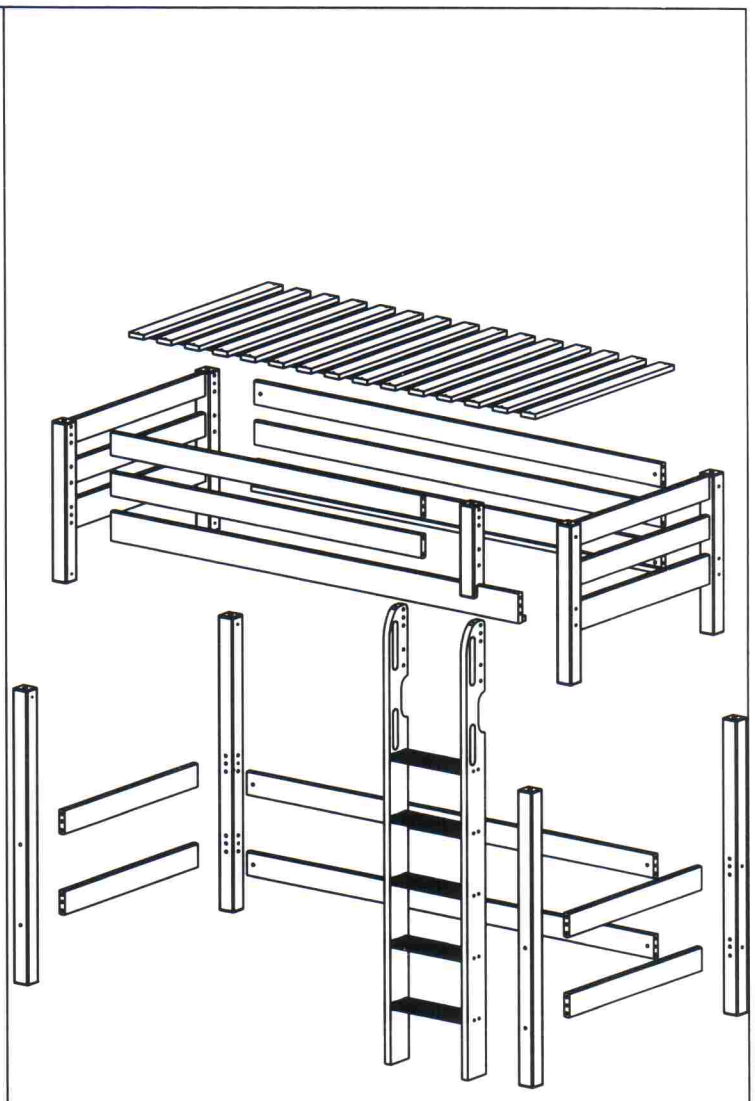
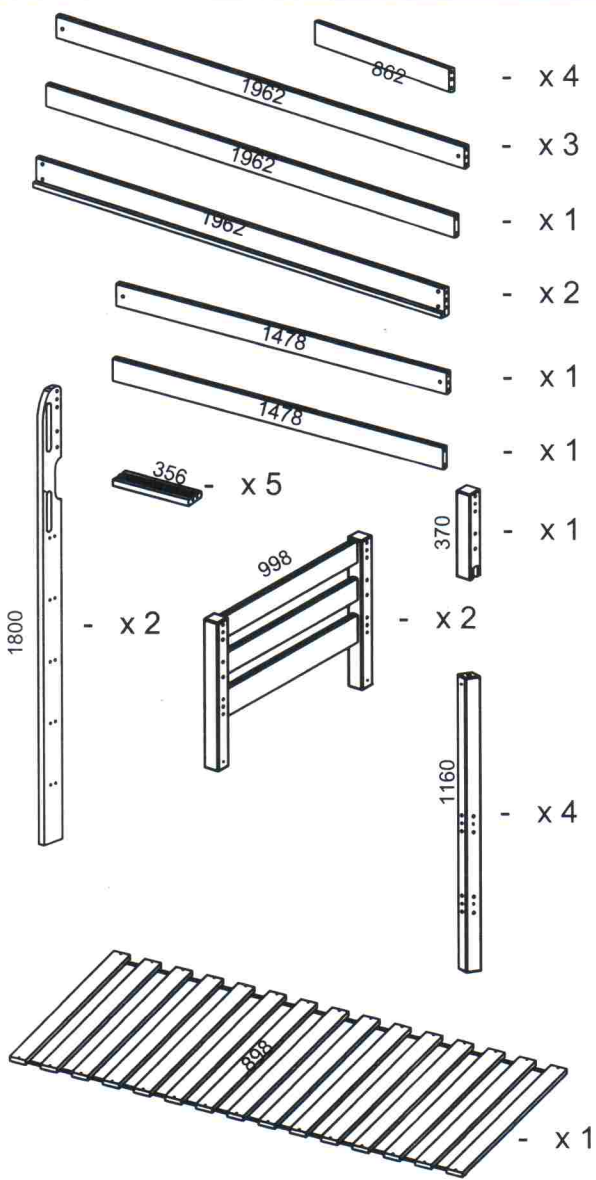
40 min

INFANS

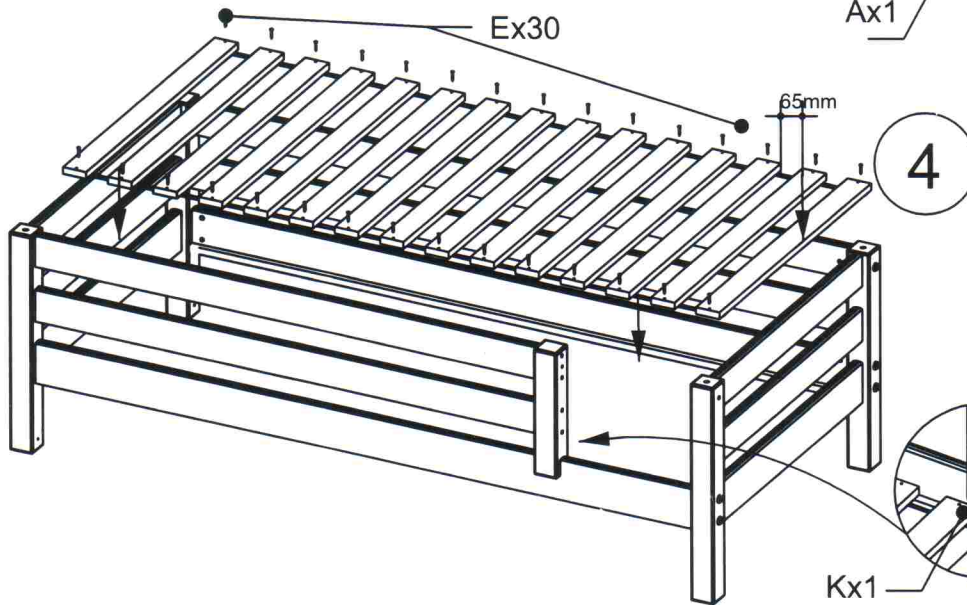
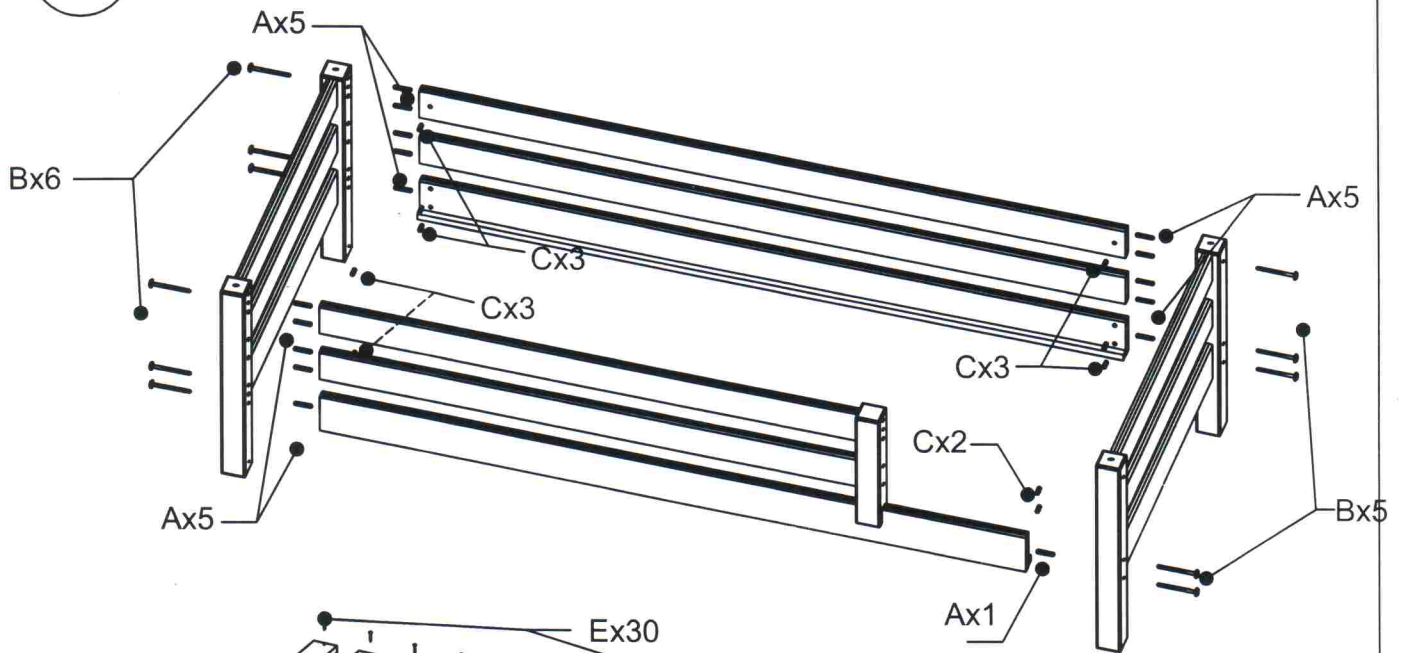
Für eine schöne Kindheit



A	B	C	D	E	F	G	H	I
$\varnothing 10 \times 50$	M6x100	M6x10x13	N 4	3, 5x35	M6x90	M6x130	$\varnothing 16 \times 75$	M6x8x15
x48	x23	x 24	x 1	x 30	x1	x1	x4	x2
J	K	□	P	Q				
6, 3x70	4x60	D 8	D 10	D16x20				
x20	x12	x 6	x 12	x 5				

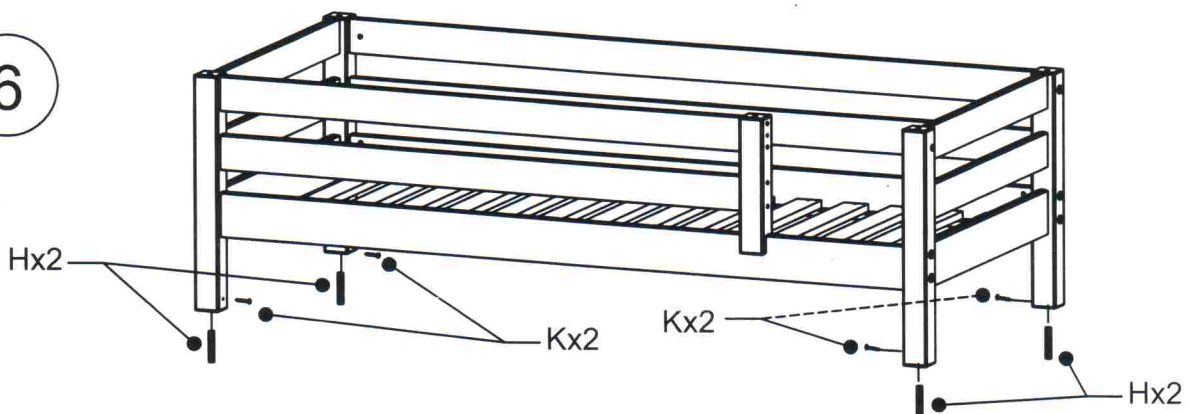


3

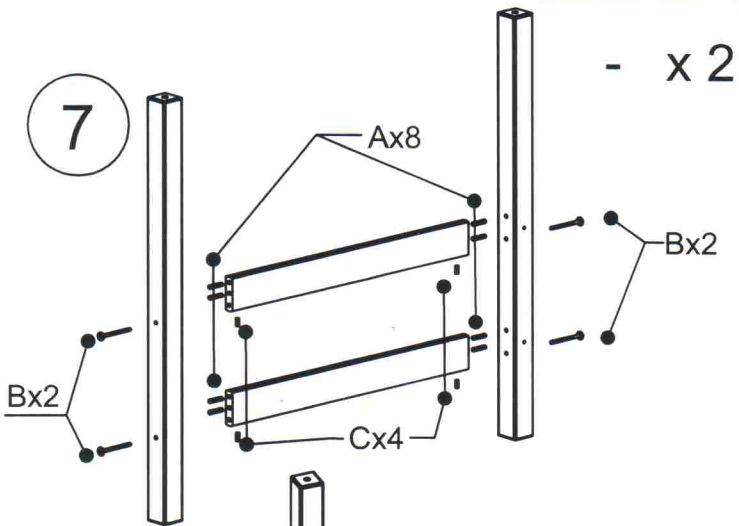


Bei Montage des Lattenrostes die erste und die letzte Leiste bis an die Pfosten heranschieben und alle Lesten fest schrauben.

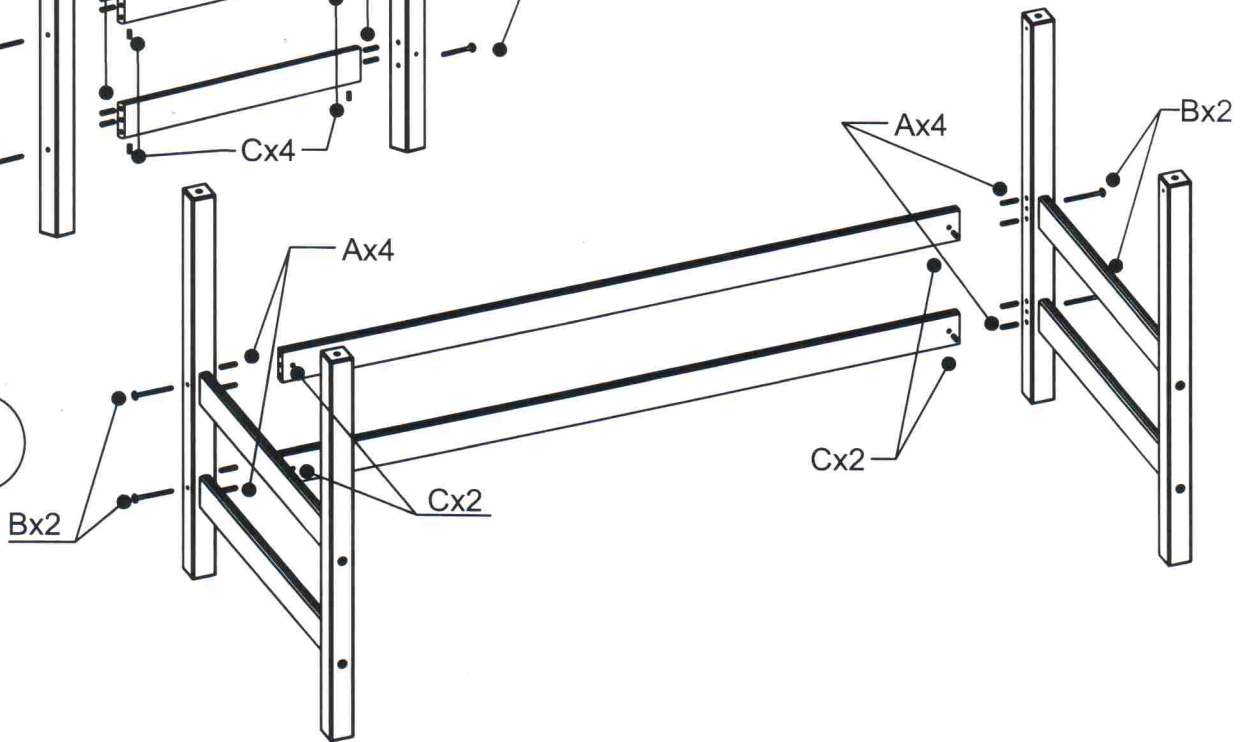
6



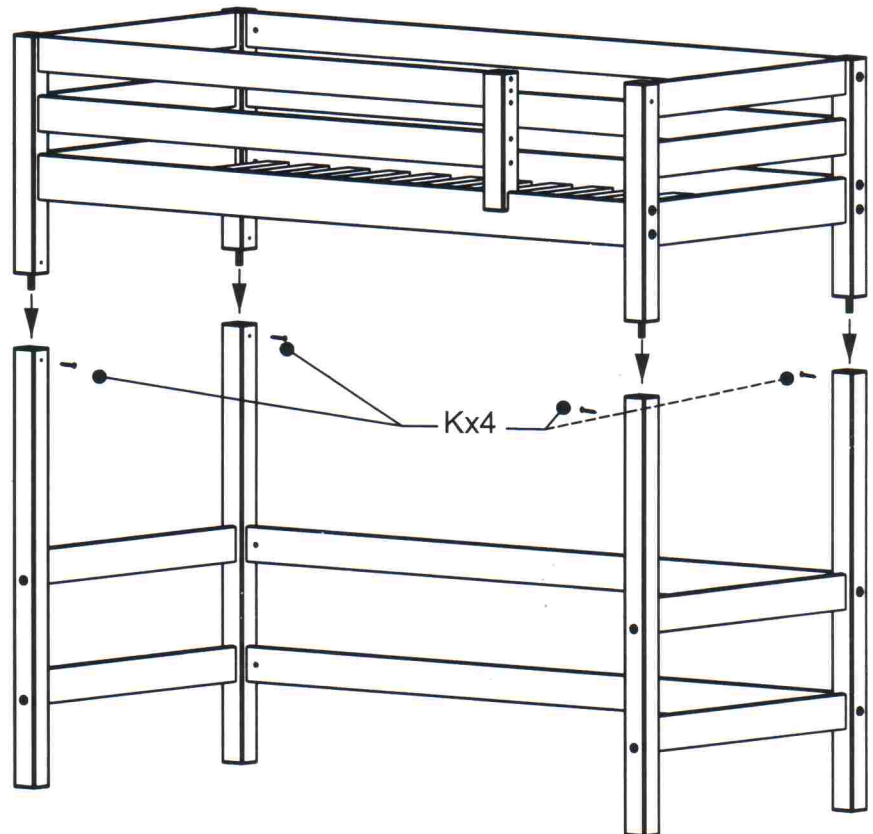
7



8



9



10

