

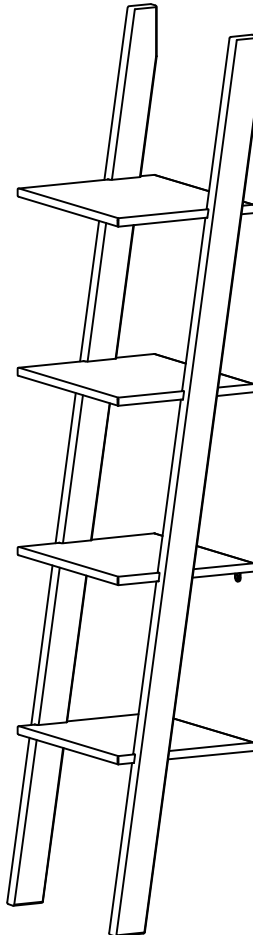


LIFETIME

KIDSROOMS

Samievejledning
Assembly Instructions
Bauanleitung
Montage handleiding

Art: SS70010



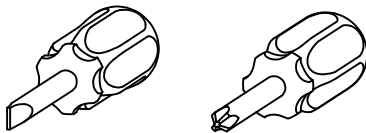
VIGTIGT !

IMPORTANT !

WICHTIG !

BELANGRIJK !

- DK Før du starter. Læs venligst denne instruktion grundigt igennem og opbevar denne til evt senere brug. Sørg for at plastikposer ikke kommer i små børns hænder og vær sikker på, at der ikke er små børn i nærheden, under montagen, da der er små dele i pakken.
- UK Before you start. Please read instructions carefully and retain for future reference. Please dispose carefully of packing materials. Keep plastic bags away from young children. Ensure young children are kept clear during assembly as this pack contains small parts.
- D Bevor Sie anfangen lesen Sie bitte die Bauanleitung sorgfältig durch und bewahren Sie diese Anleitung auf. Versichern Sie sich, dass keine kleinen Kinder in der Nähe sind während Sie aufbauen weil die Verpackung kleinste Teile beinhaltet. Plastic Verpackungsteile daher bitte gleich wegwerfen.
- NL Voordat u begint, lees a.u.b. de montage-instructie aandachtig door en bewaar deze zorgvuldig. Plastic verpakkingsmateriaal weghouden bij jonge kinderen. Wees er zeker van dat tijdens het monteren van het bed de kinderen op veilige afstand zijn omdat de verpakking kleine onderdelen bevat.



Art: SS70010

Colli: SS70010-A + SS70010-B

10SS70010



12105 x 8



121071 x 8
ø12 x 9,5mm

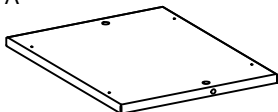


12301 x 2
28 x 20mm

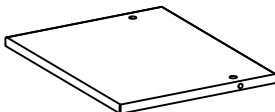


12349 x 2
ø4,2 x 10,5mm

SS70010-A

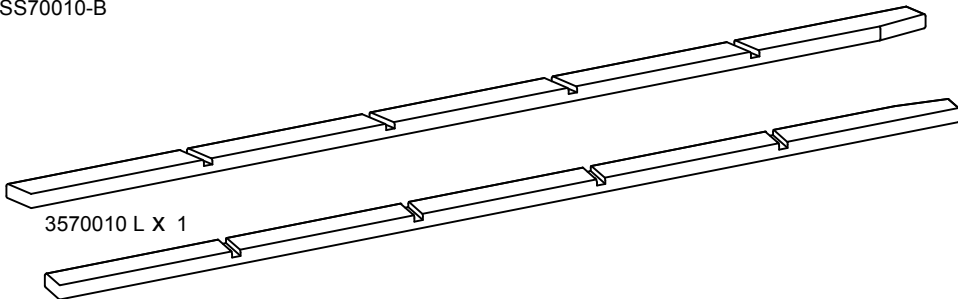


60700103 X 2



60700102 X 2

SS70010-B

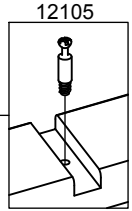
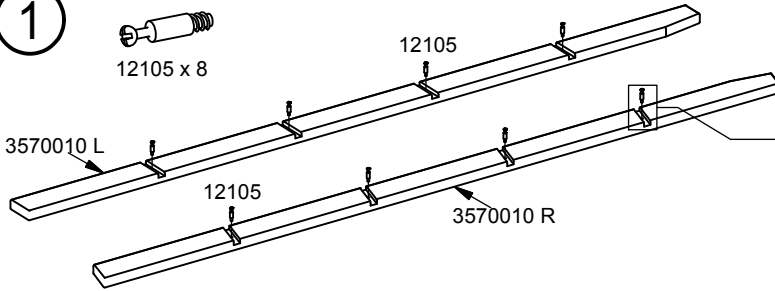


3570010 L X 1

3570010 R X 1

1

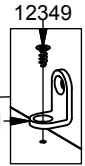
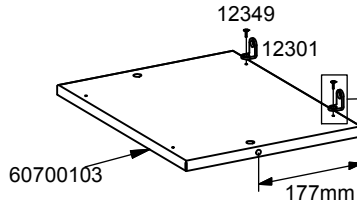
12105 x 8



2

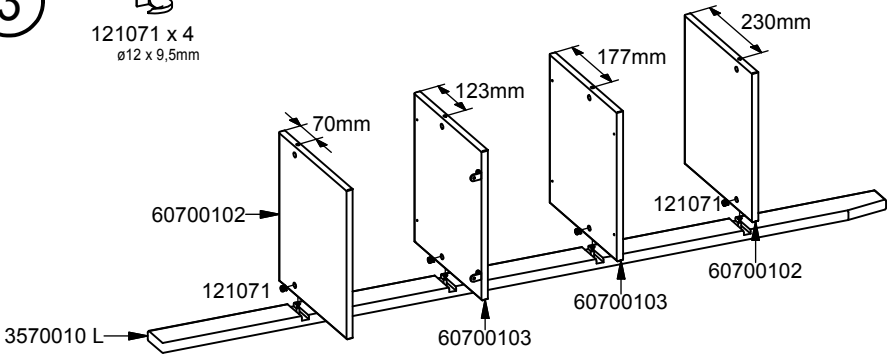
12301 x 2
28 x 20mm

12349 x 2
ø4,2 x 10,5mm



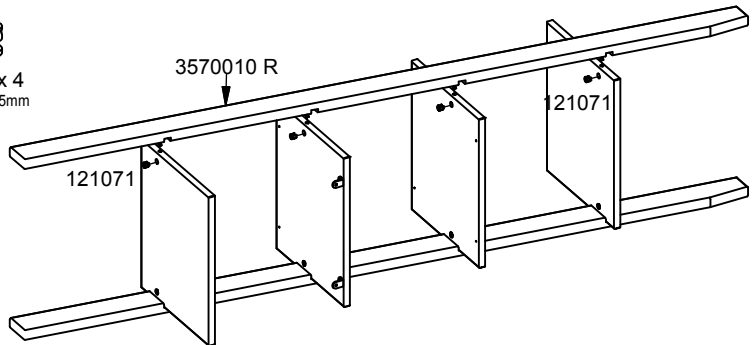
3

121071 x 4
ø12 x 9,5mm

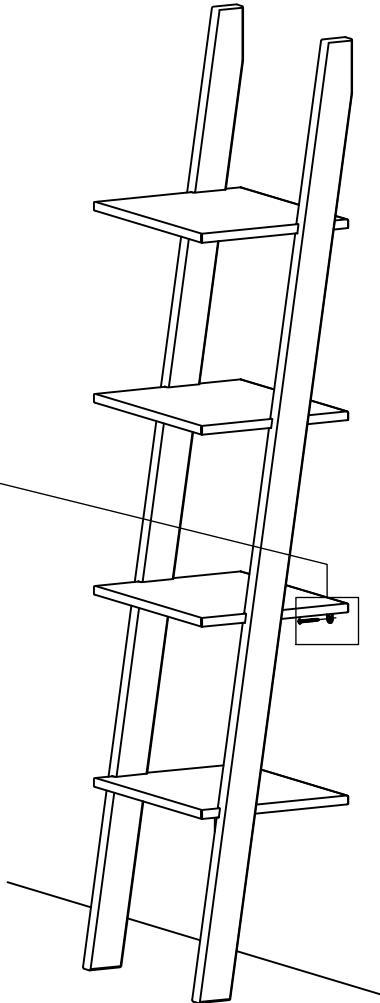
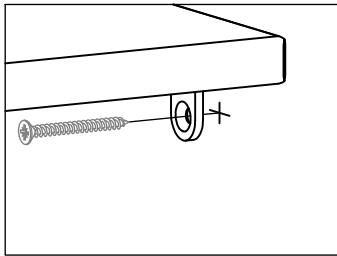








4

121071 x 4
ø12 x 9,5mm



5



 OBS ▪ Achtung ▪ Attention ▪ Opgelet 	
	Fastgøres til væg ved hjælp af de vedlagte vinkler anbefales. Til visse vægtyper bør anvendes specialplugs!
	Wandbefestigung dient als Kippschutz - unbedingt anbringen! Bei einigen Wandtypen kann ein Spezialdübel erforderlich sein!
	The wall fastening serves to prevent tipping - be absolutely sure to mount it! For certain walltypes, a special dowel may be necessary!
	Bevestiging aan de muur dient als kantelbescherming - zeker en vast bevestigen! Bij enkele muurtypes is een speciale plug misschien vereist!