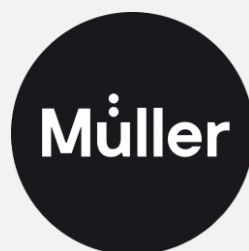
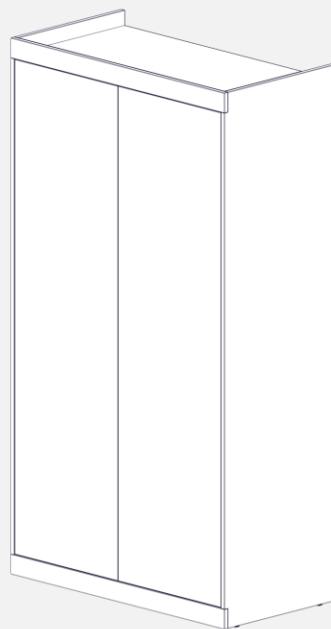


Flai

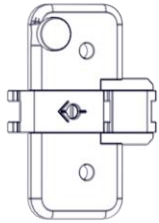
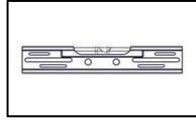
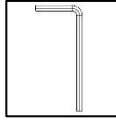
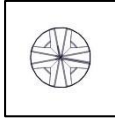
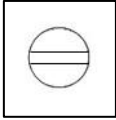
Kleiderschrank

Montage

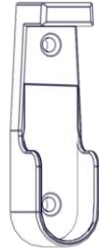




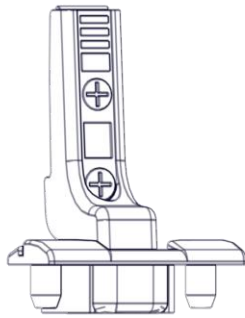
Flai Kleiderschrank



BVB-0015
x8



ZDIV-0354
x2



BMB-0001
x8



BSCH-0104
x2



BDU-0007
x16



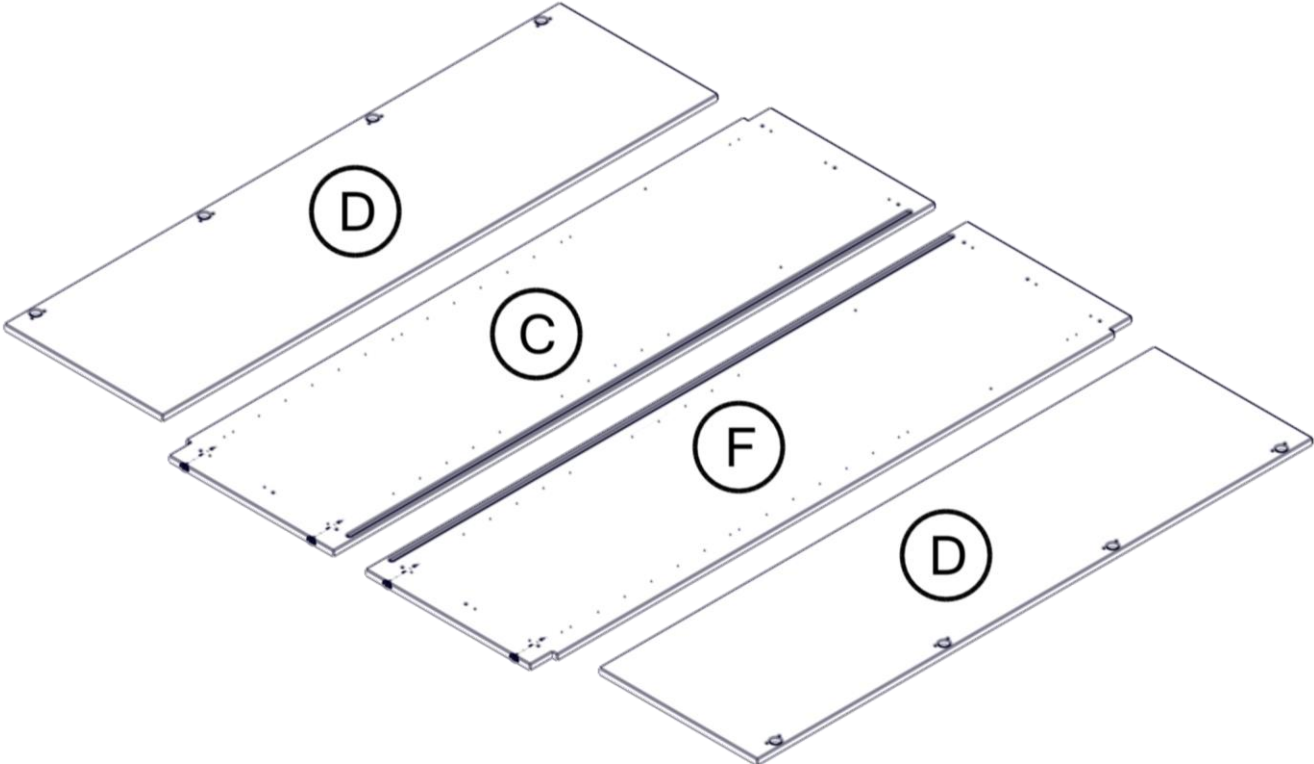
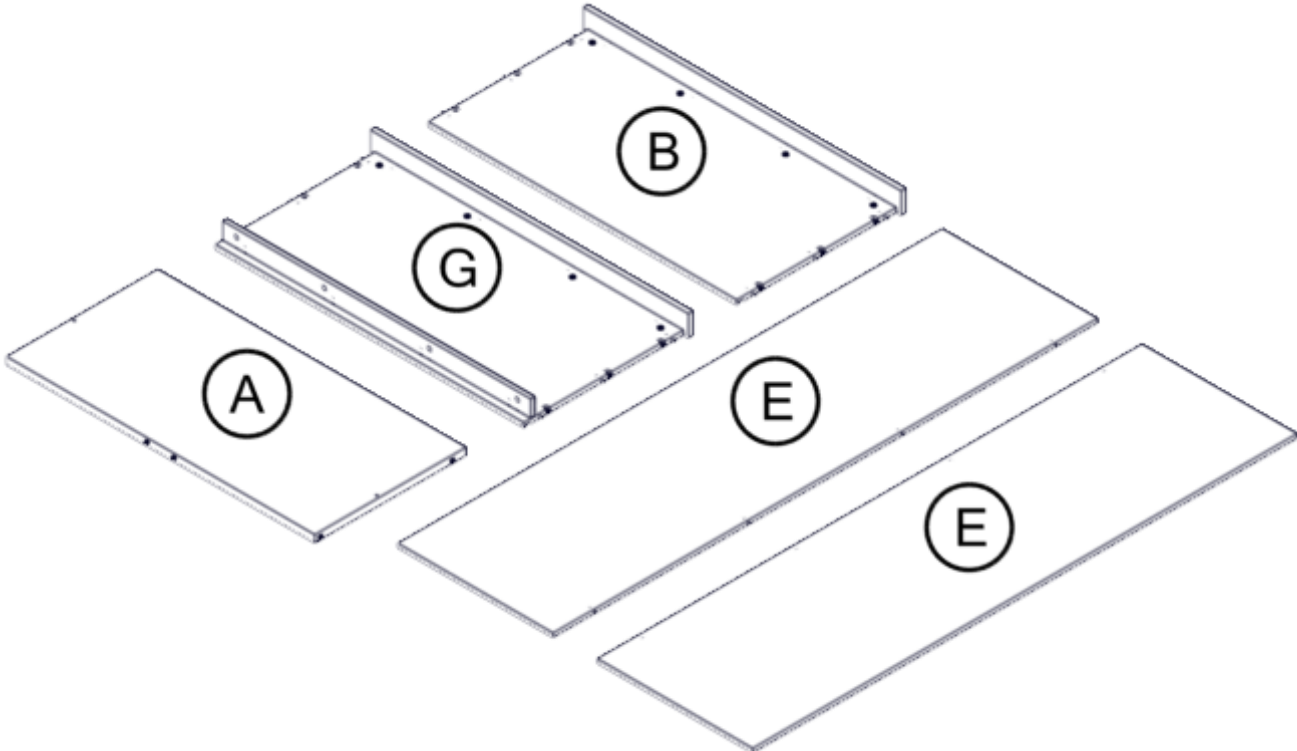
BDU-0025
x16



BSCH-0135
x16



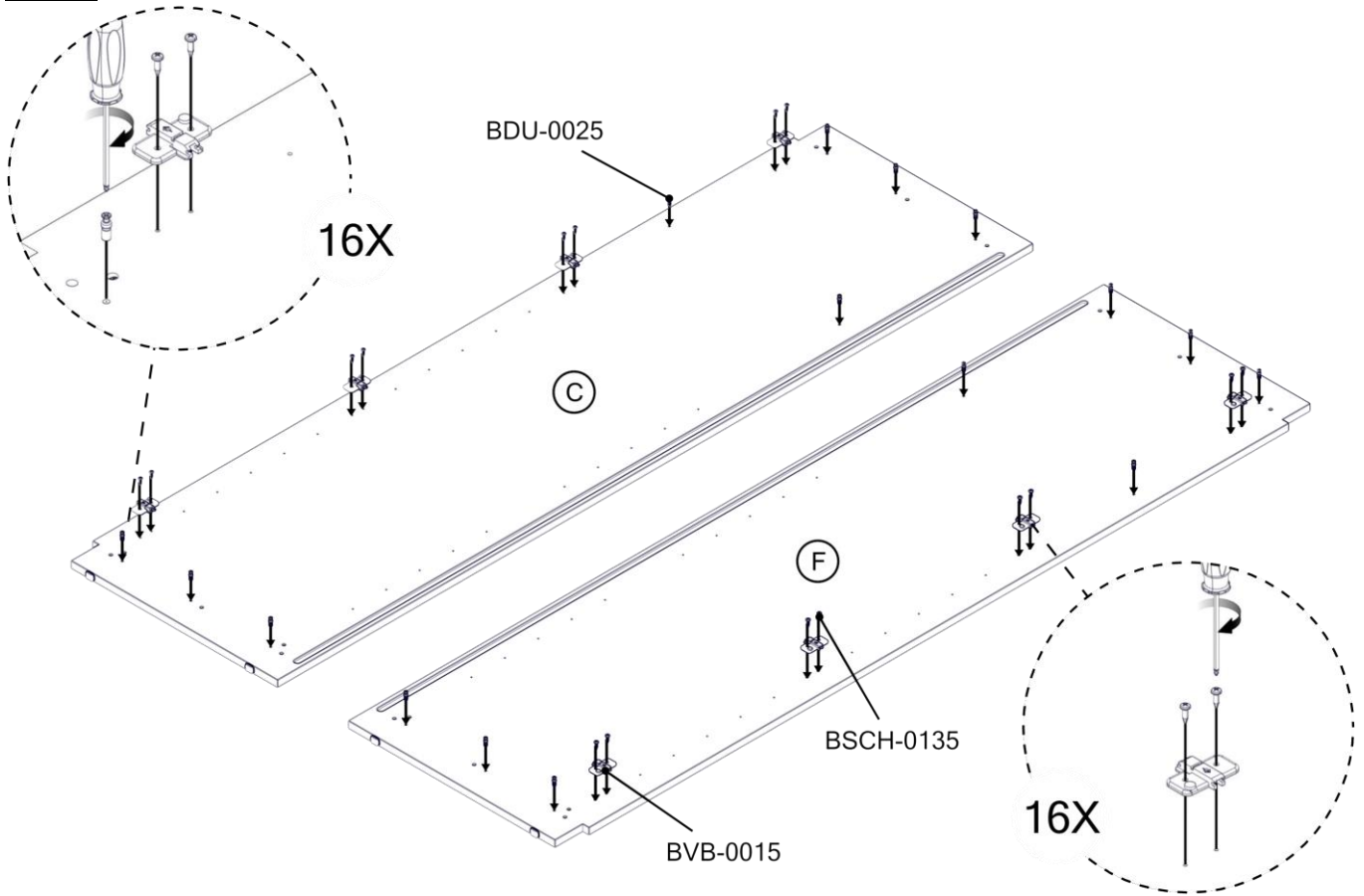
ZDIV-0402



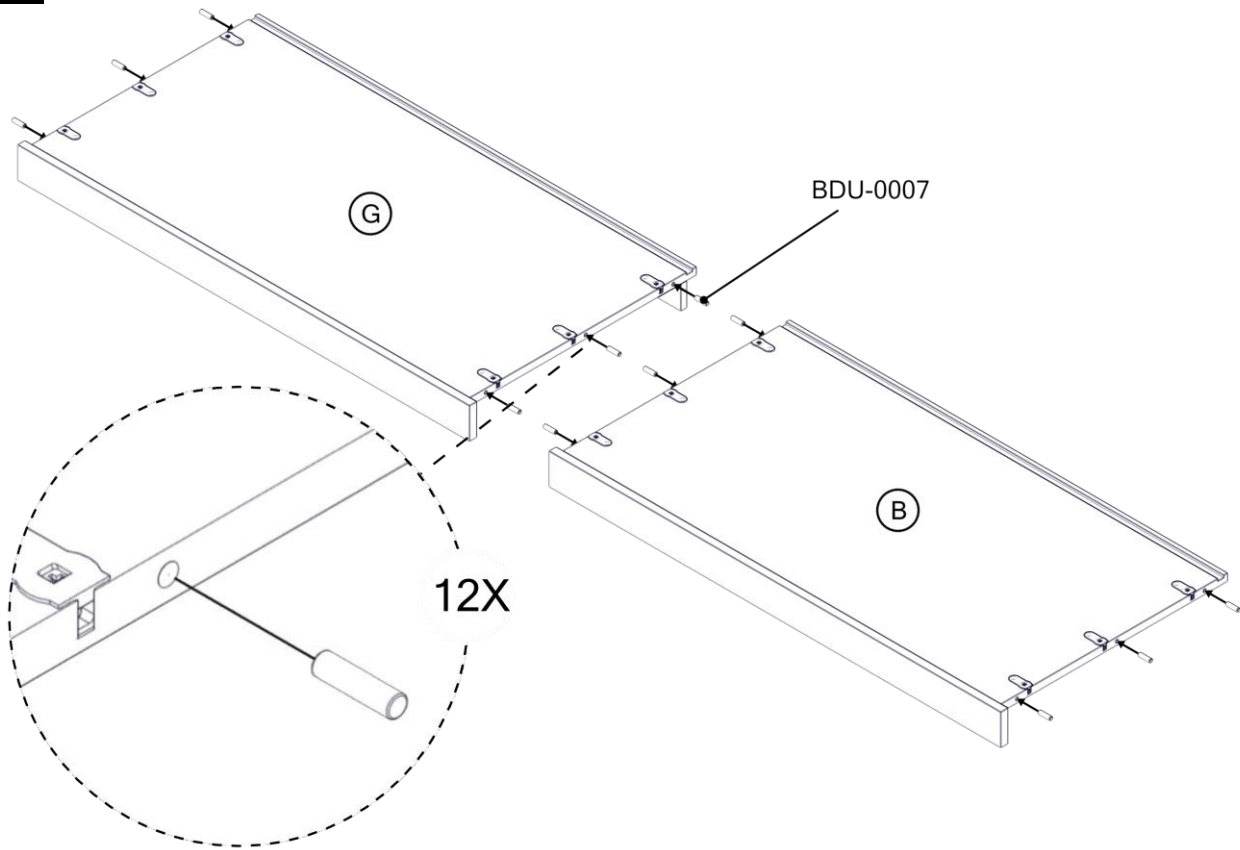


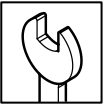
Flai Kleiderschrank

1

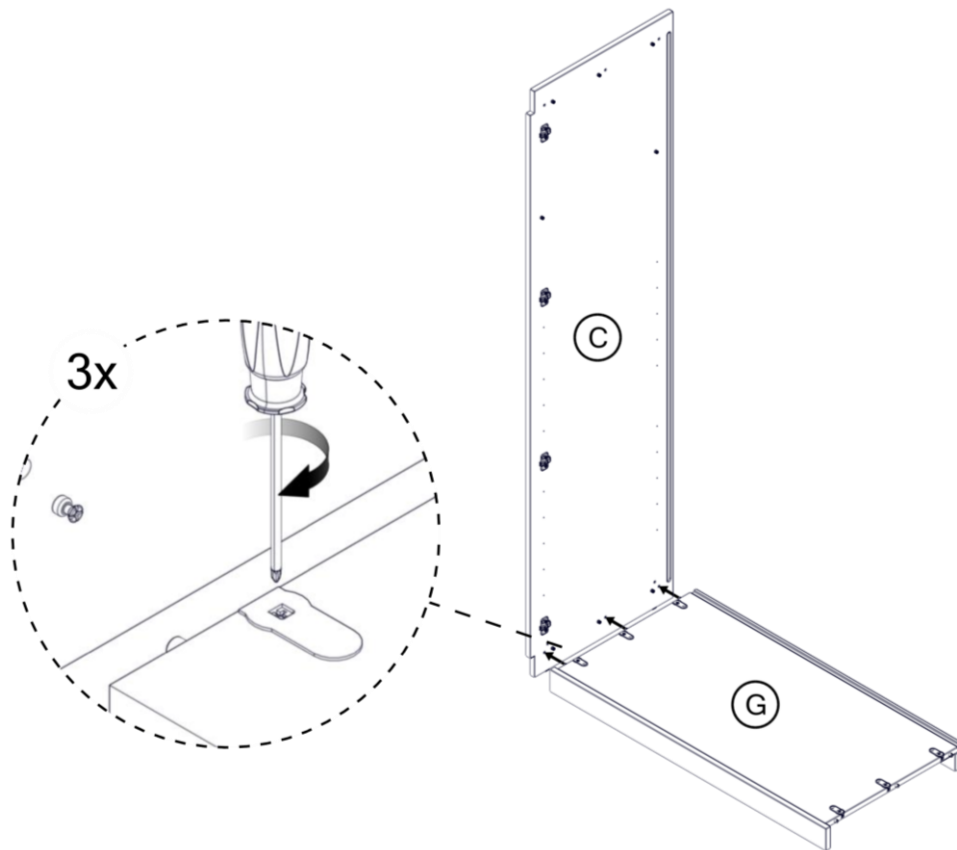


2

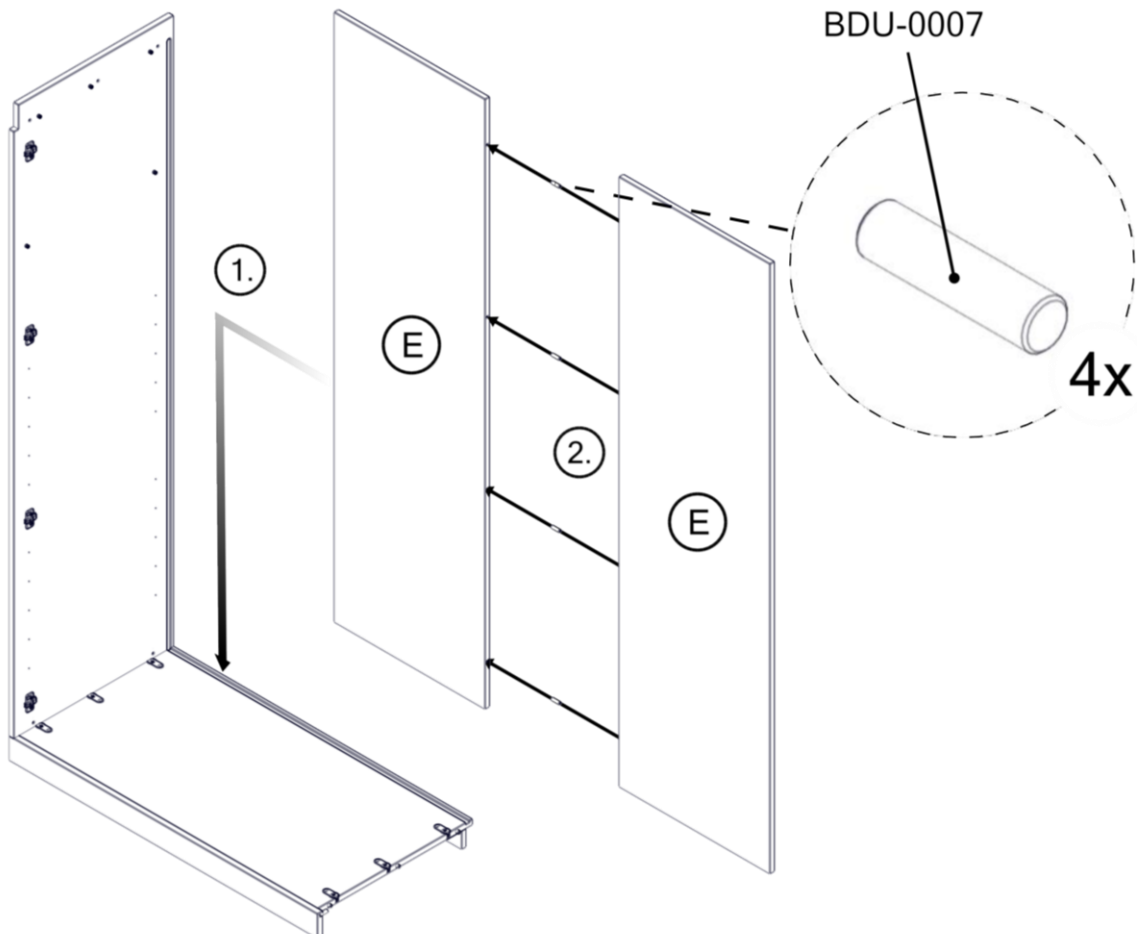




3



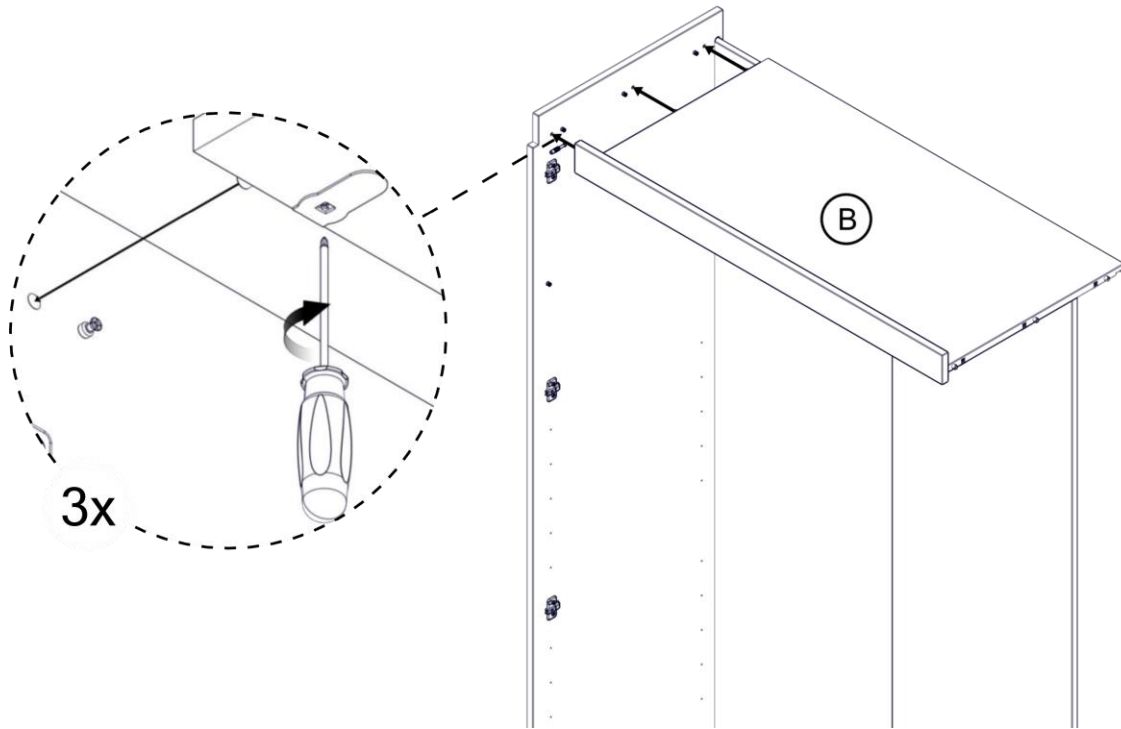
4



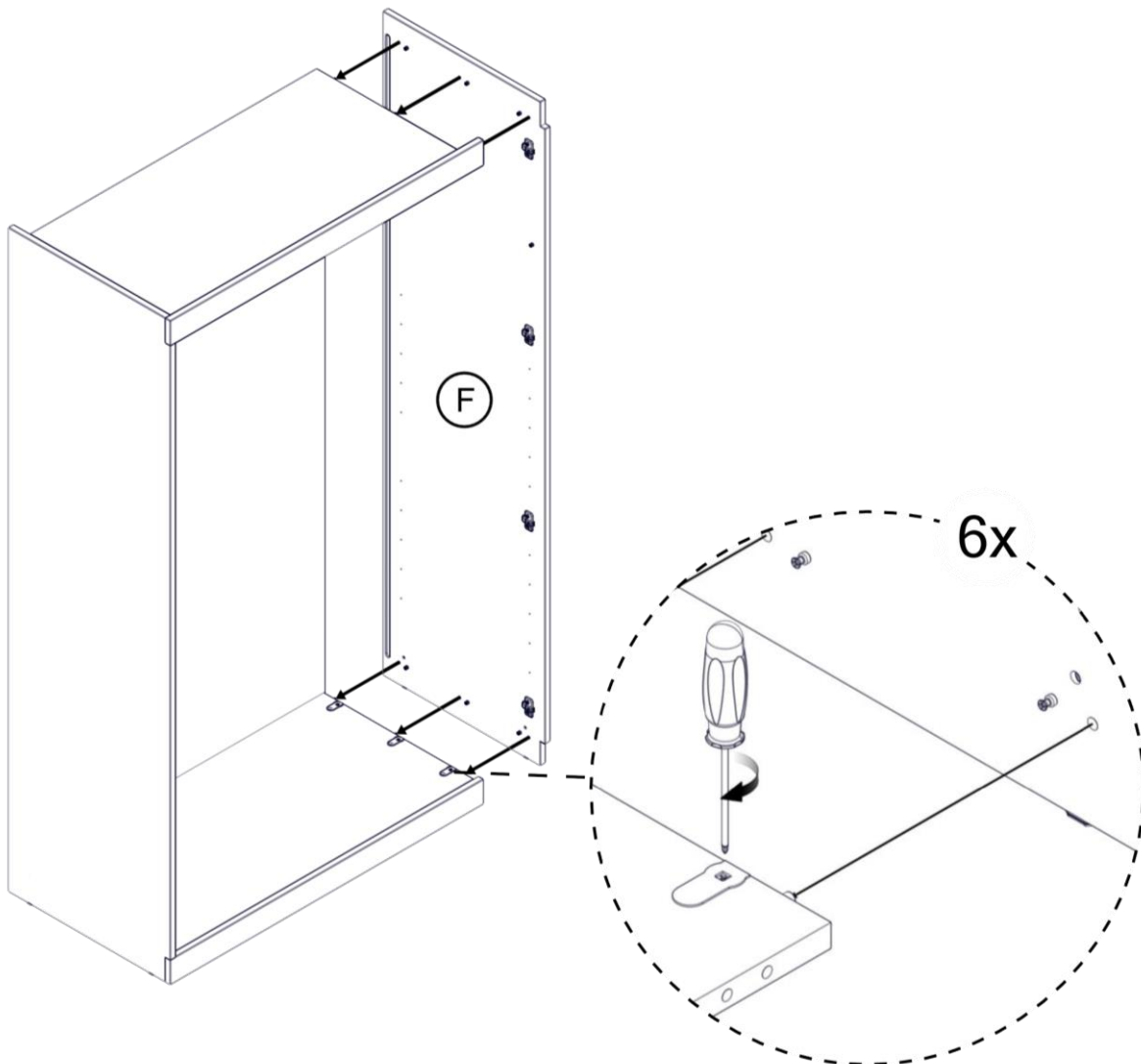


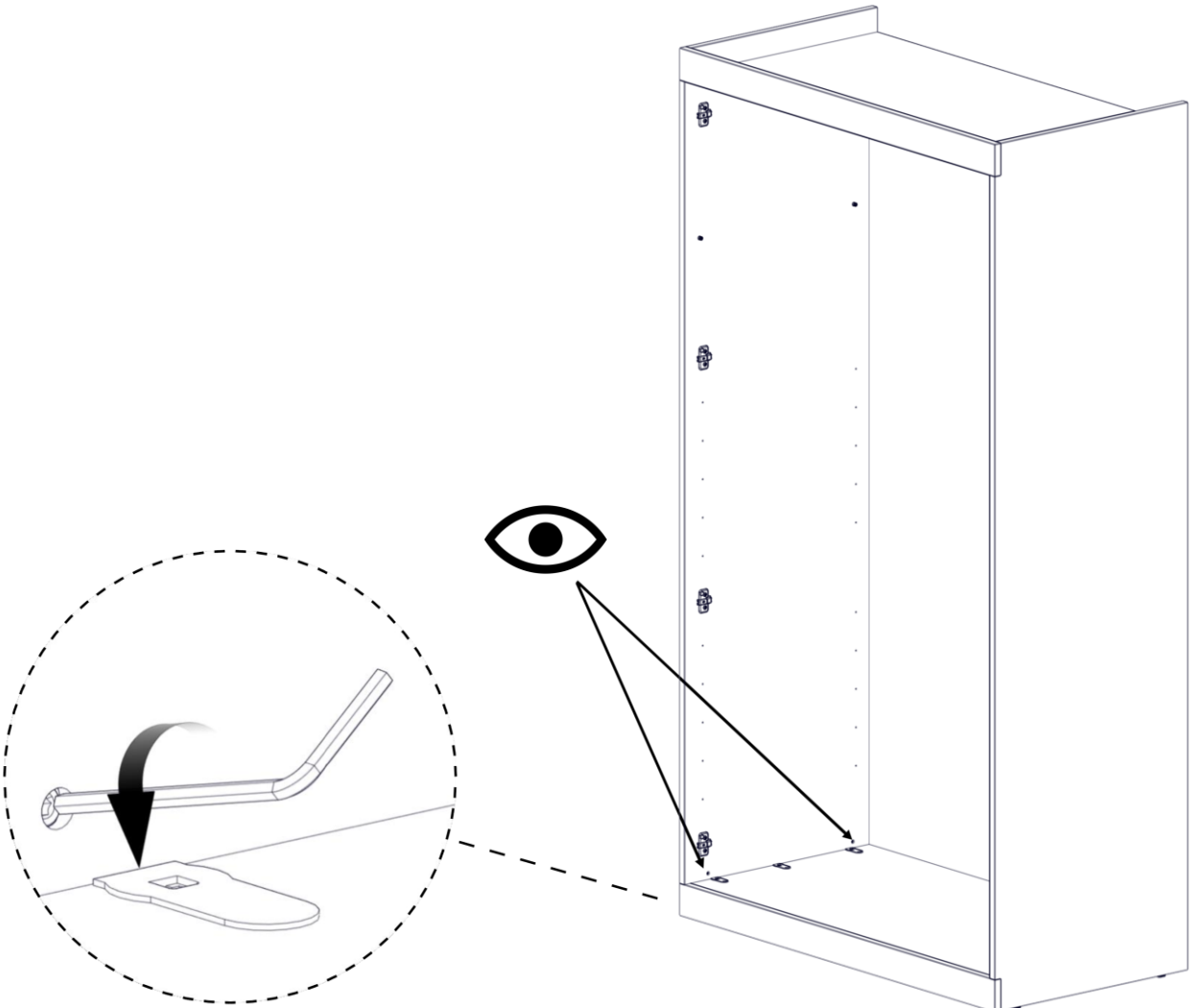
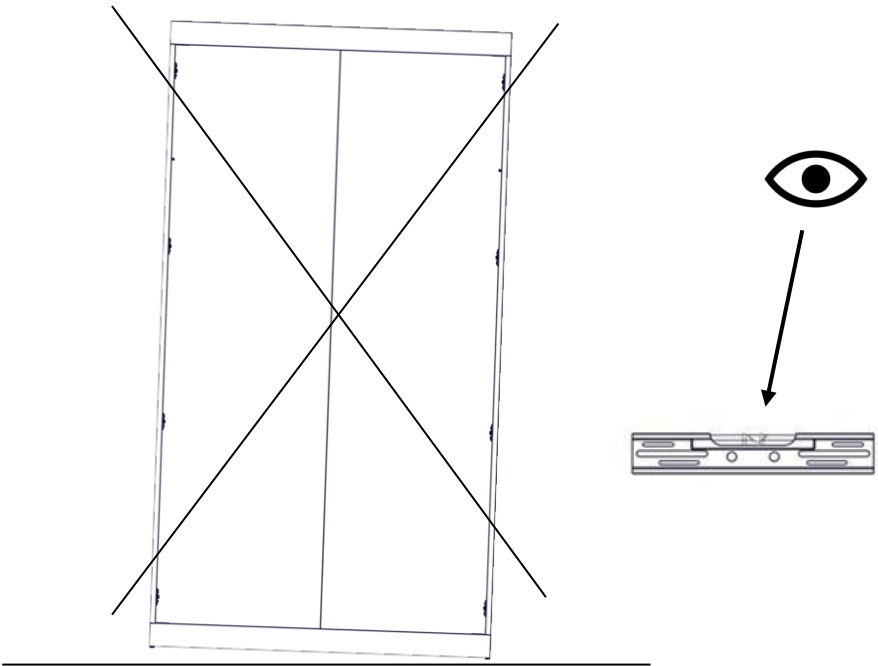
Flai Kleiderschrank

5



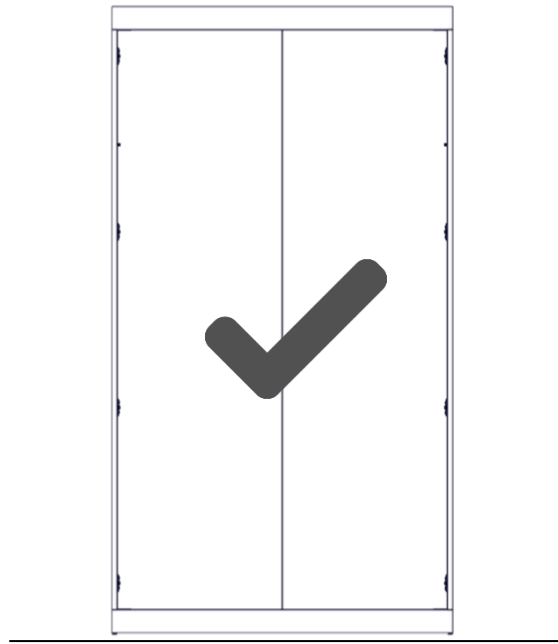
6



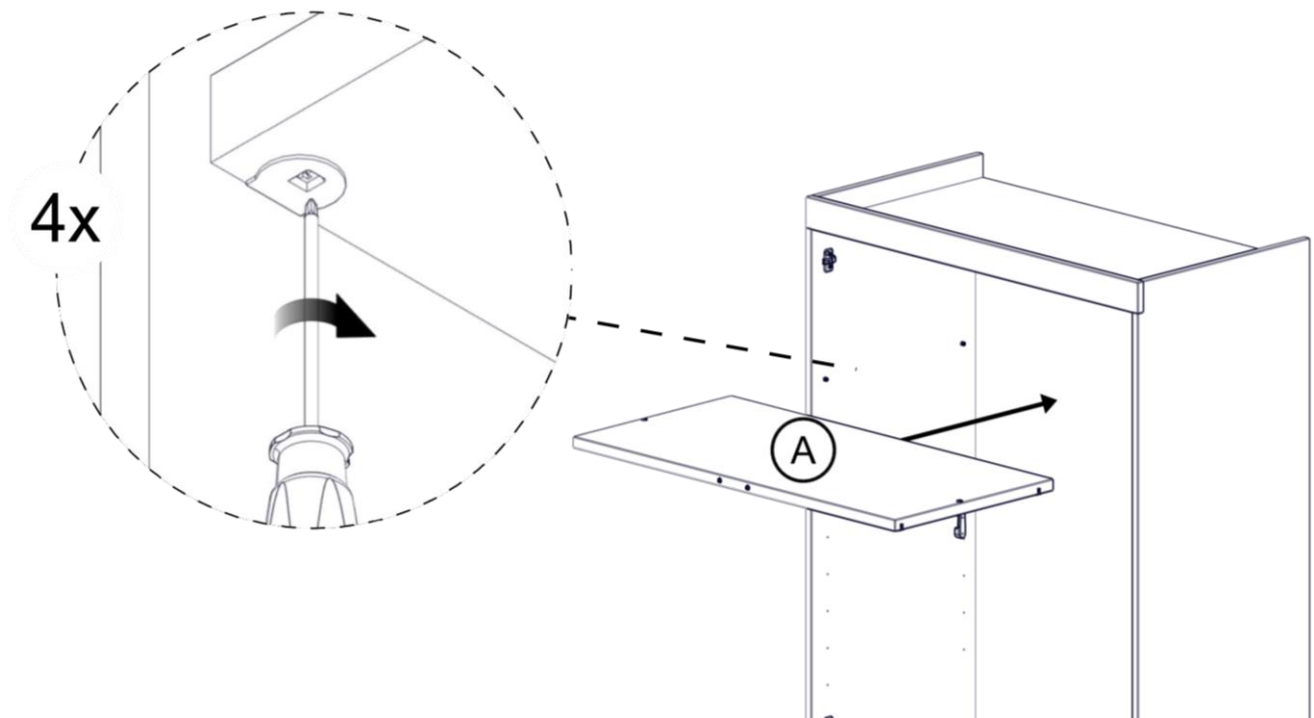


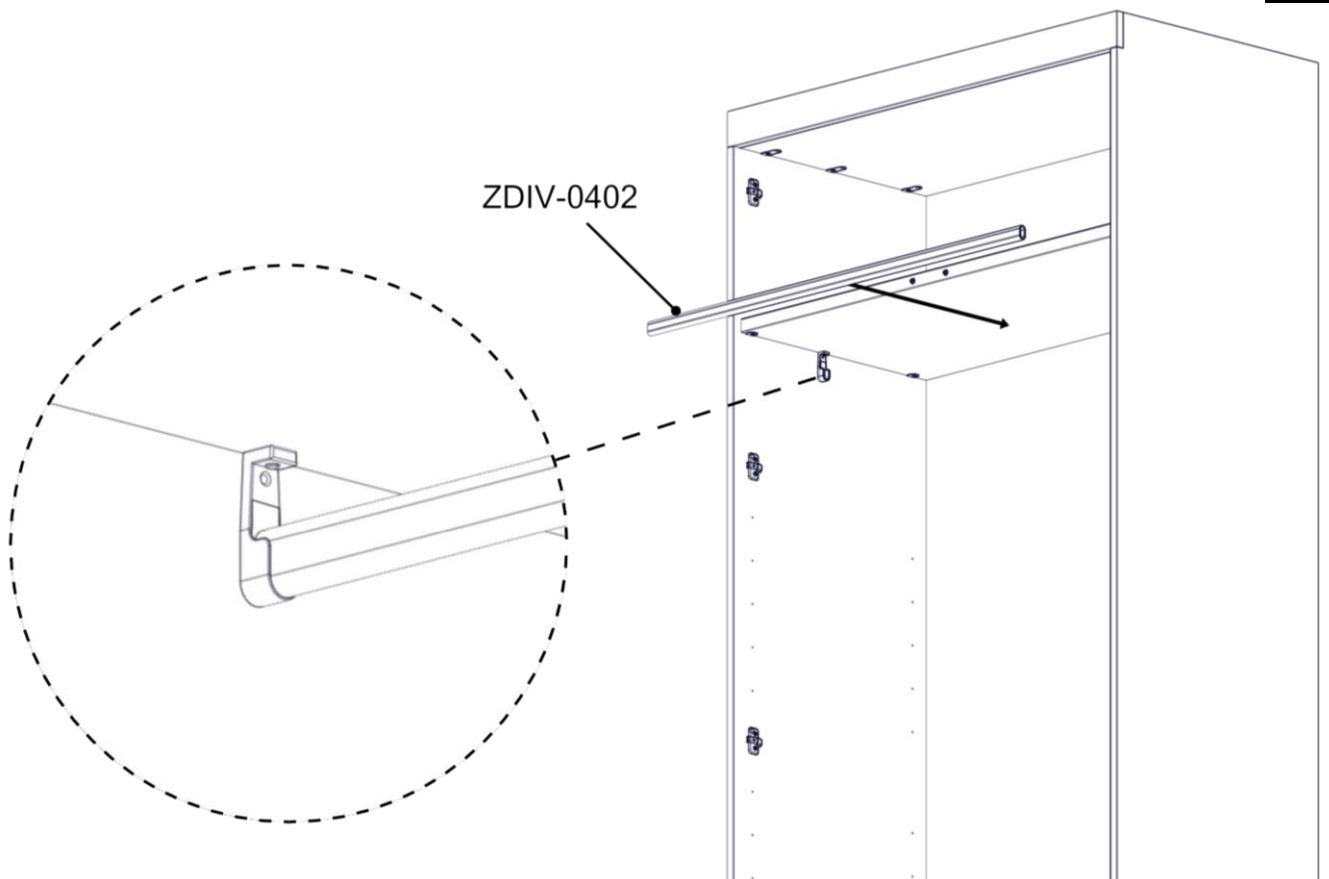
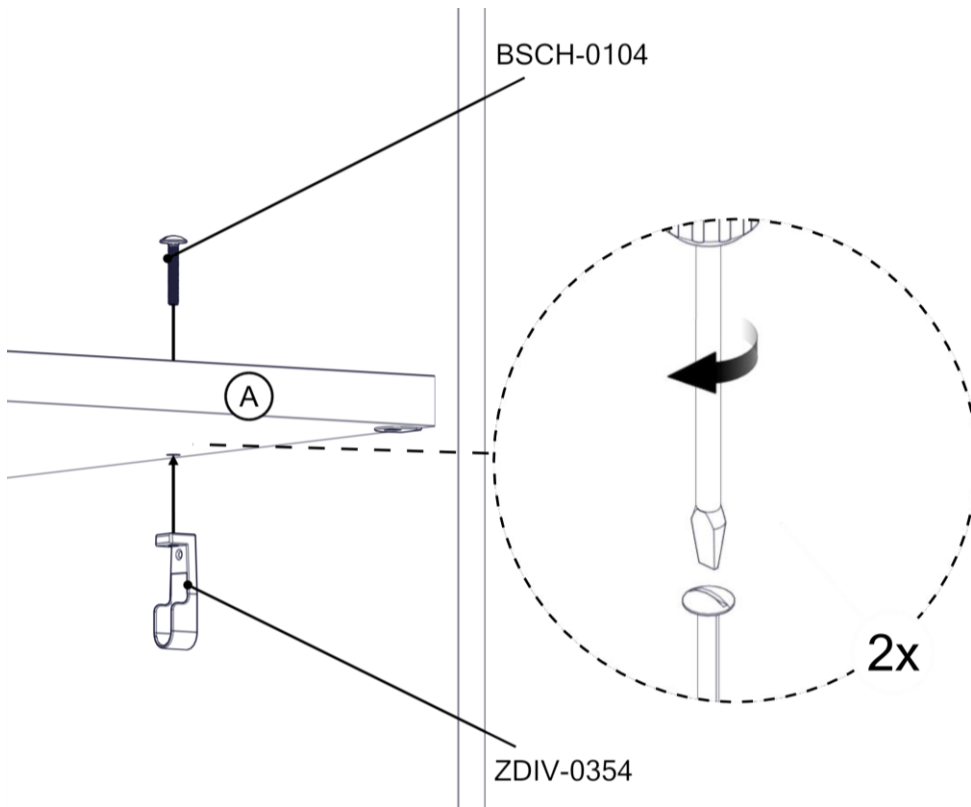


Flai Kleiderschrank



8

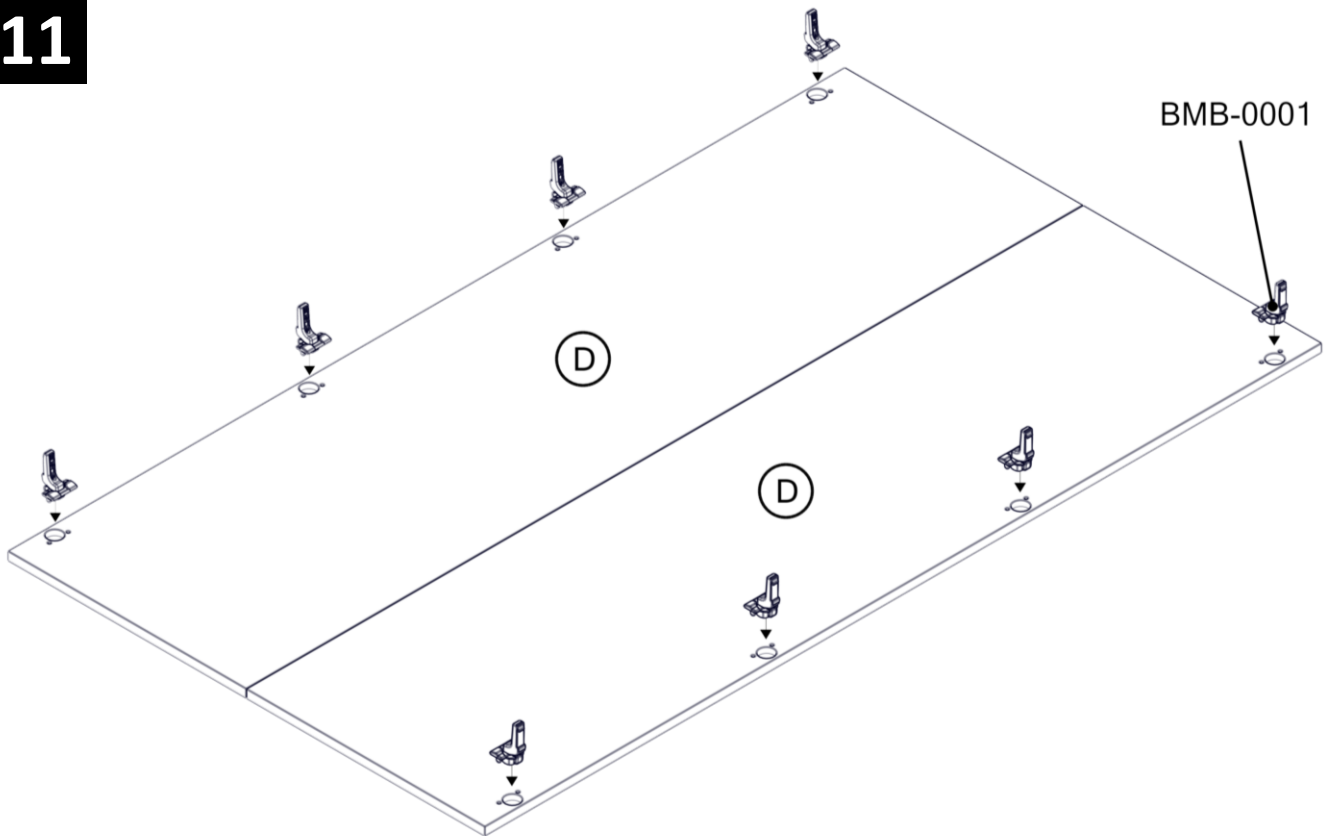




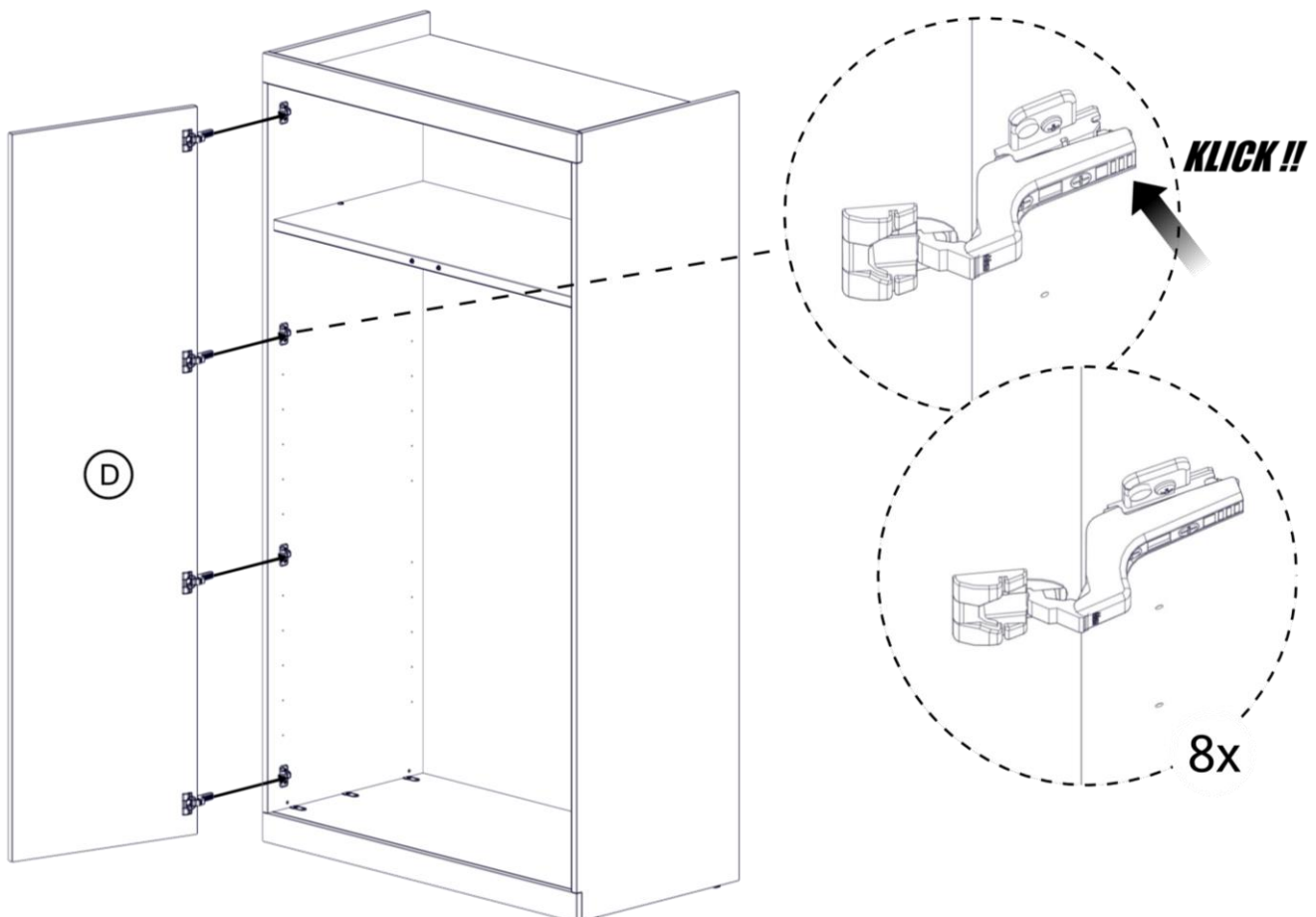


Flai Kleiderschrank

11



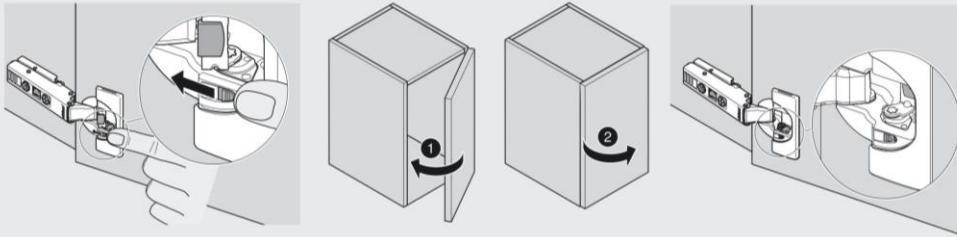
12





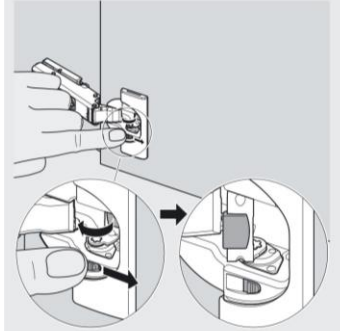
CLIP top BLUMOTION

Deaktivierung / Deactivation / Désactivation / Disattivazione / Desactivación

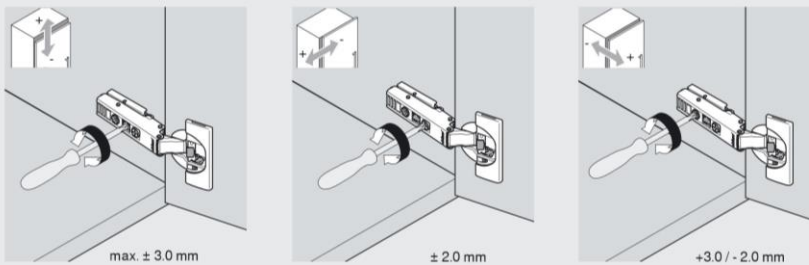


Deaktivierung einer BLUMOTION bei kleinen / leichten Fronten.
Deactivation of BLUMOTION for small / light fronts
Désactivation d'un BLUMOTION pour faces petites / légères
Disattivazione di un BLUMOTION con ante piccole e/o leggere
Desactivación de BLUMOTION con frentes pequeñas / levass

Aktivierung / Activation / Activation / Attivazione / Activación



Verstellung / Adjustment / Réglage / Regolazione / Ajuste



Technische Änderungen vorbehalten / Subject to technical changes without notice / Modifications techniques réservées / Cambiamenti tecnici sono riservati / Sujeto a modificaciones técnicas sin previo aviso

Julius Blum GmbH
Beschlägefabrik
A-6973 Höchst, Austria
Tel.: +43 5578 705-0
Fax: +43 5578 705-44
E-Mail: info@blum.com
www.blum.com

blum

MA-464/0ML 11.09



Deutsch **Wichtige Hinweise!**

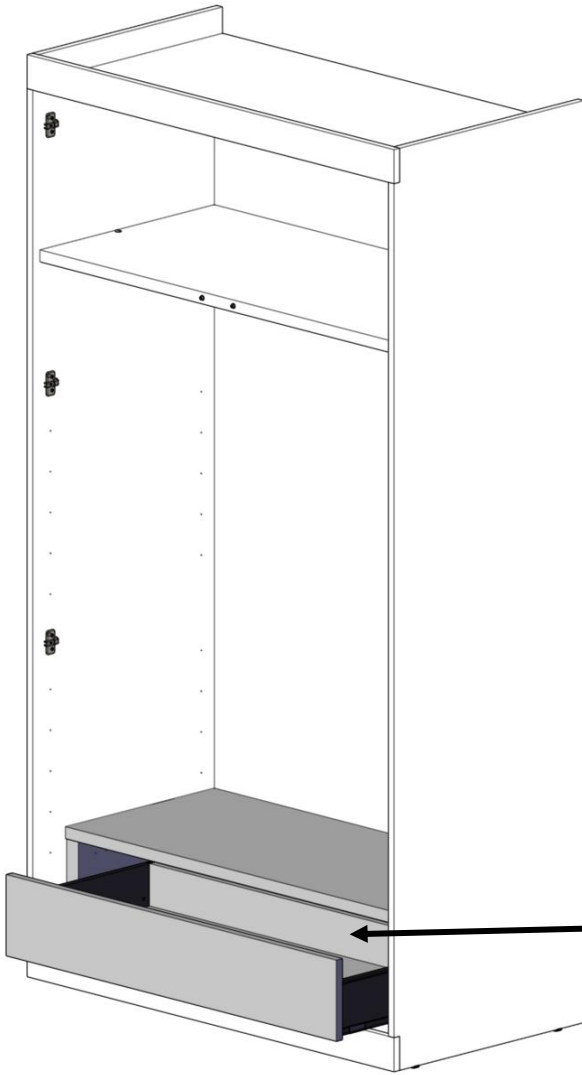
Für weitere Informationen zum Ausrichten der Tür besuchen Sie www.muellermoebel.de.

English **Important hints!**

For further information about adjusting the hinges visit www.muellermoebel.de.



Flai Kleiderschrank



FLA62 / FLA65

