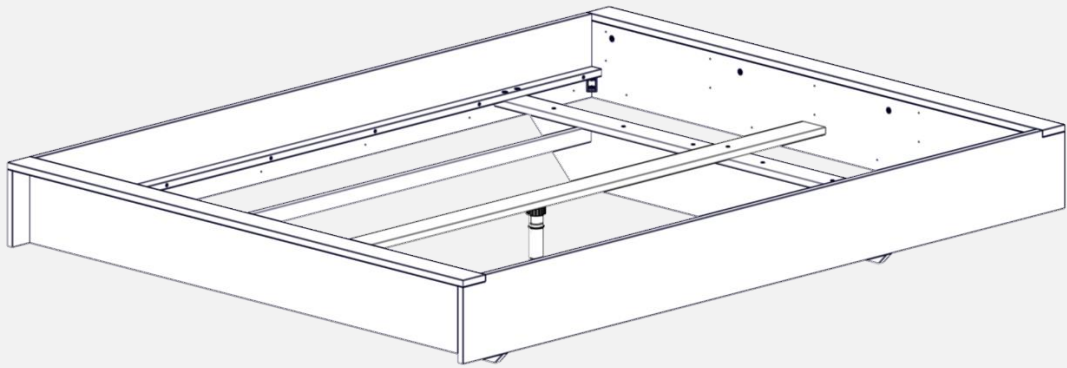


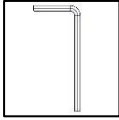
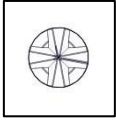
# Flai-Bett

## Montage





# Flai-Bett



BSCH-0139

x6



BSCH-0052

x8



BSCH-0066

x8



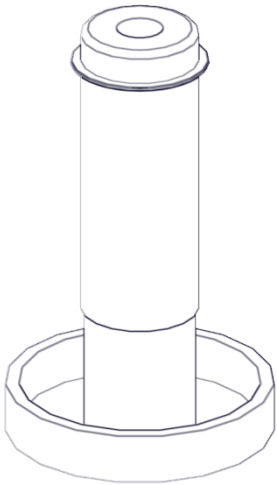
BDU-0007

x12



BBT-0012

x4



BSCH-0026-130



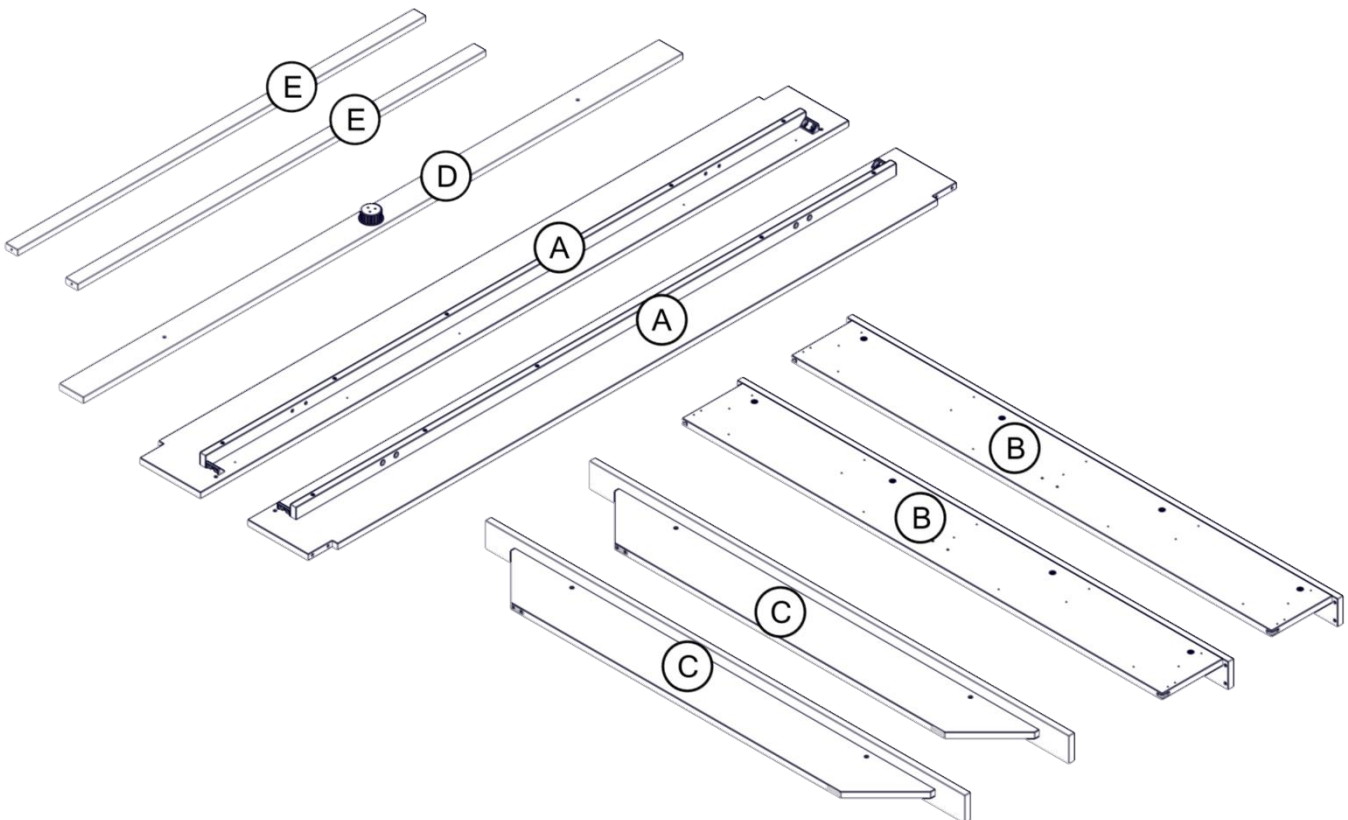
BSCH-0027

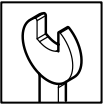


ZWZ-0007

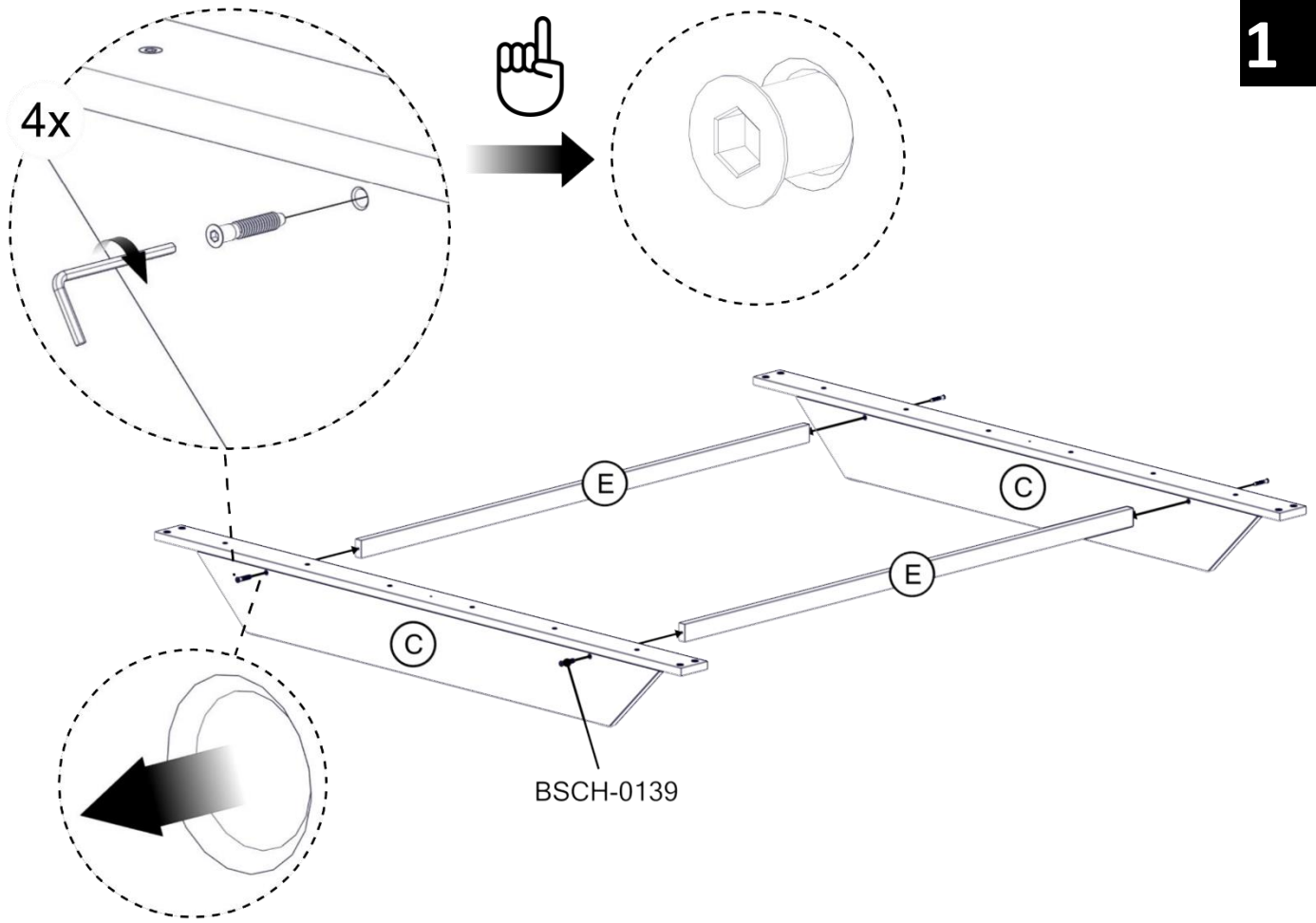


ZWZ-0002

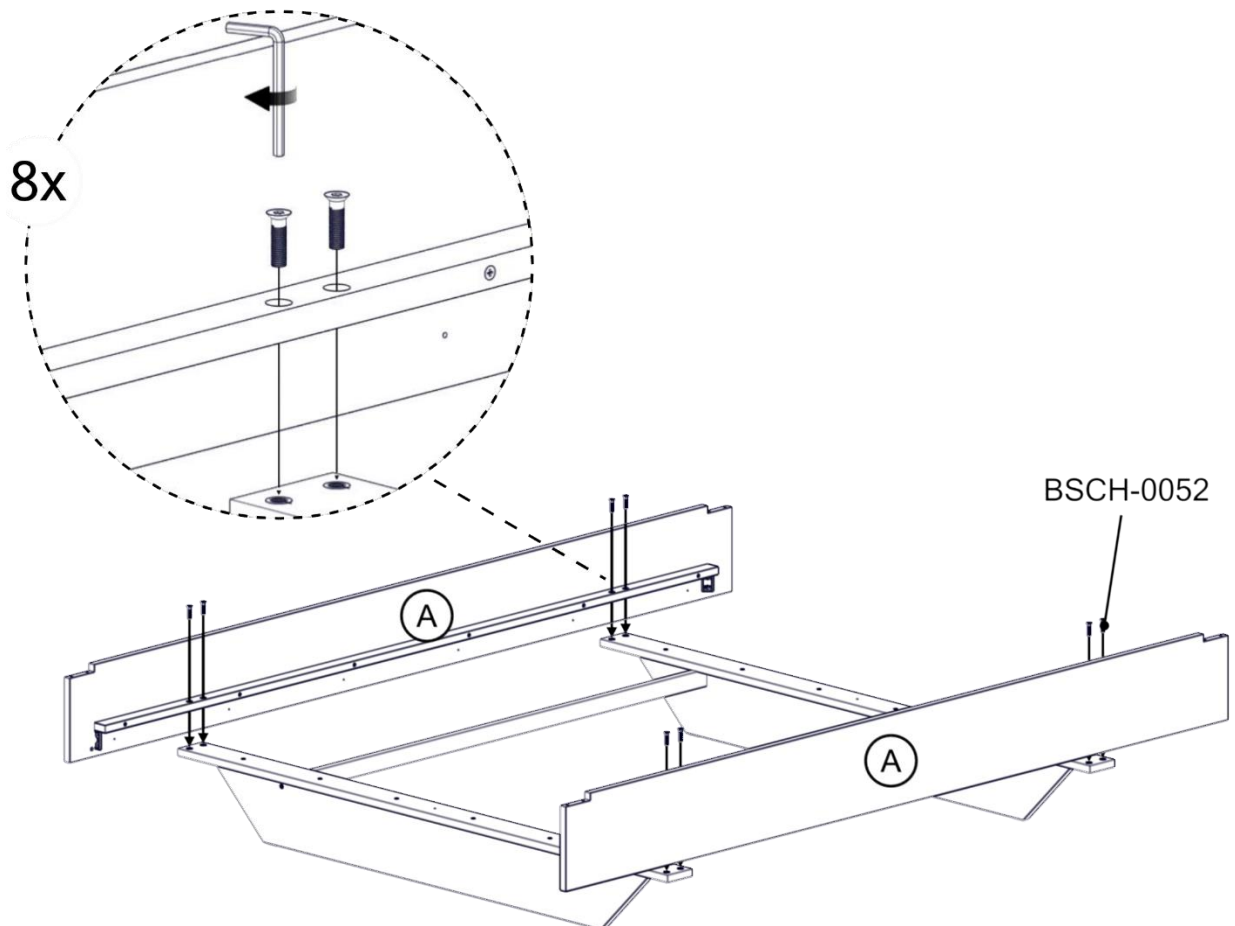




1



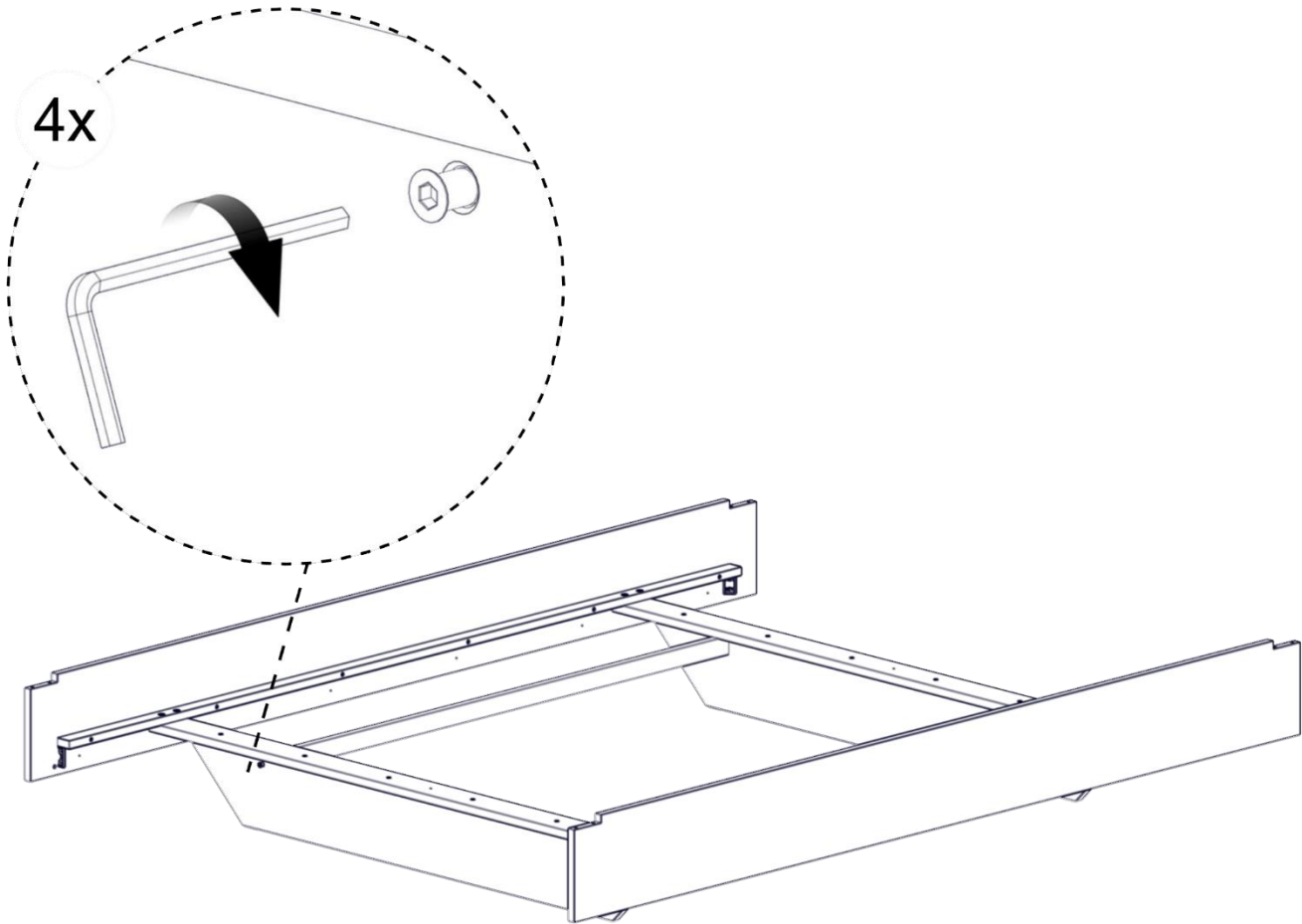
2



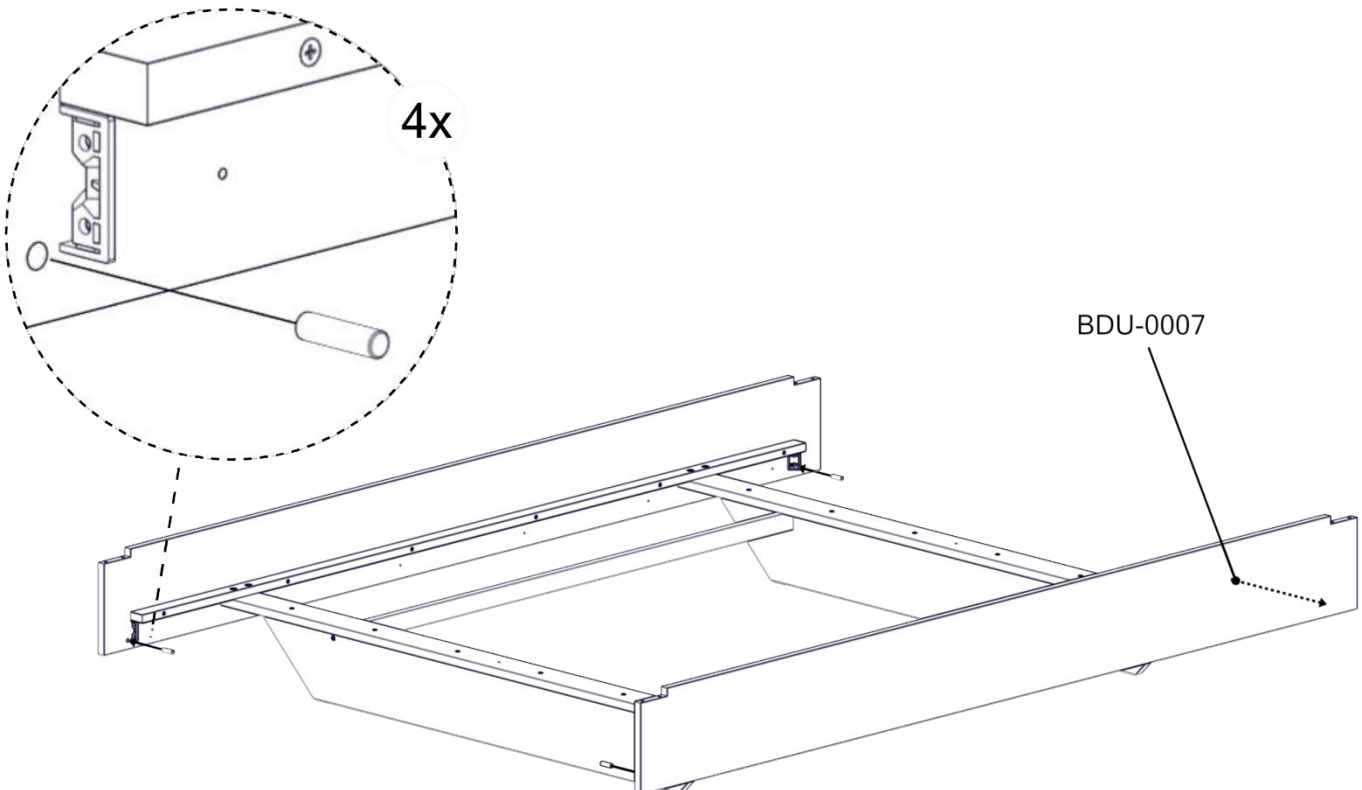


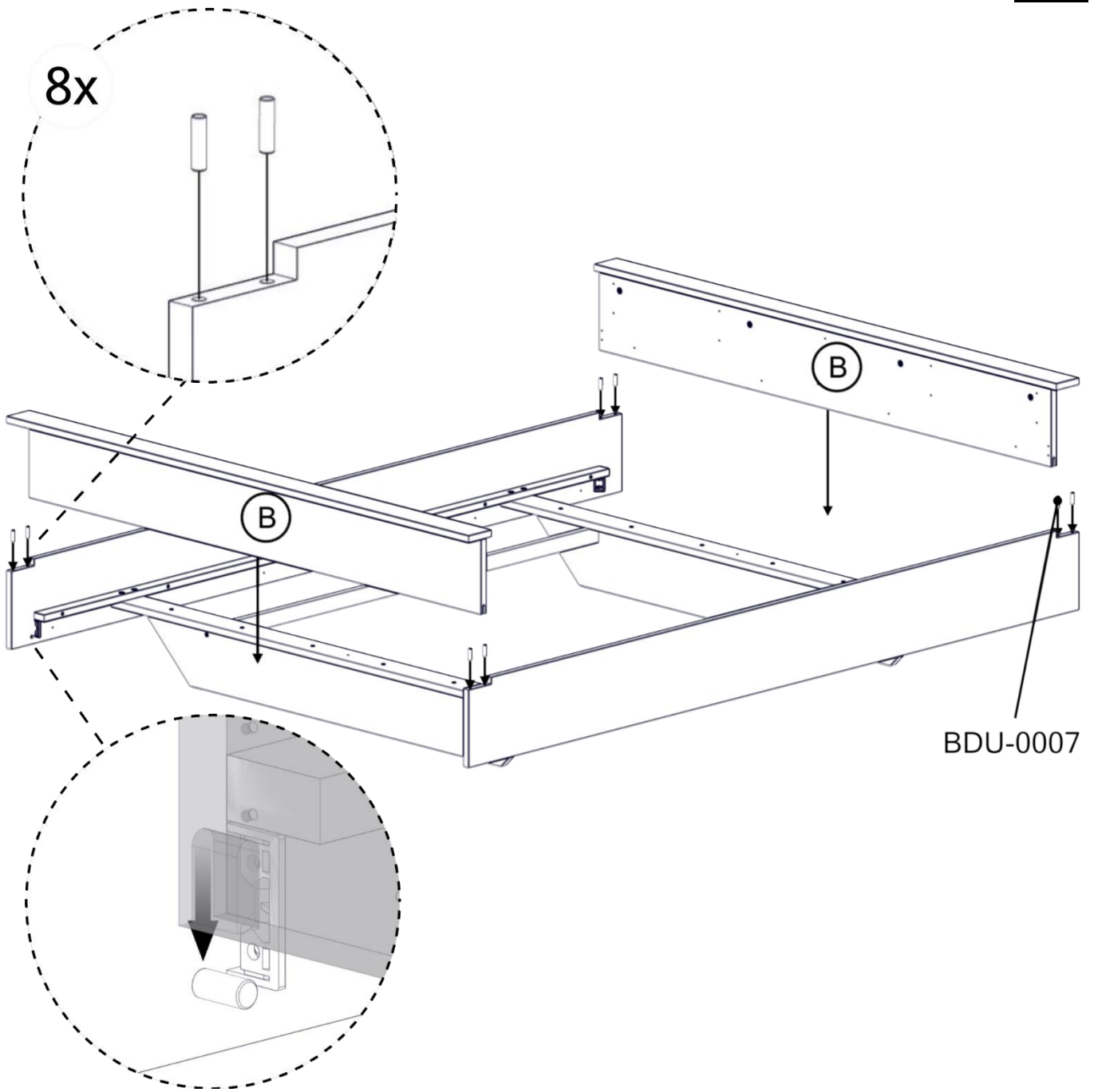
# Flai-Bett

**3**



**4**

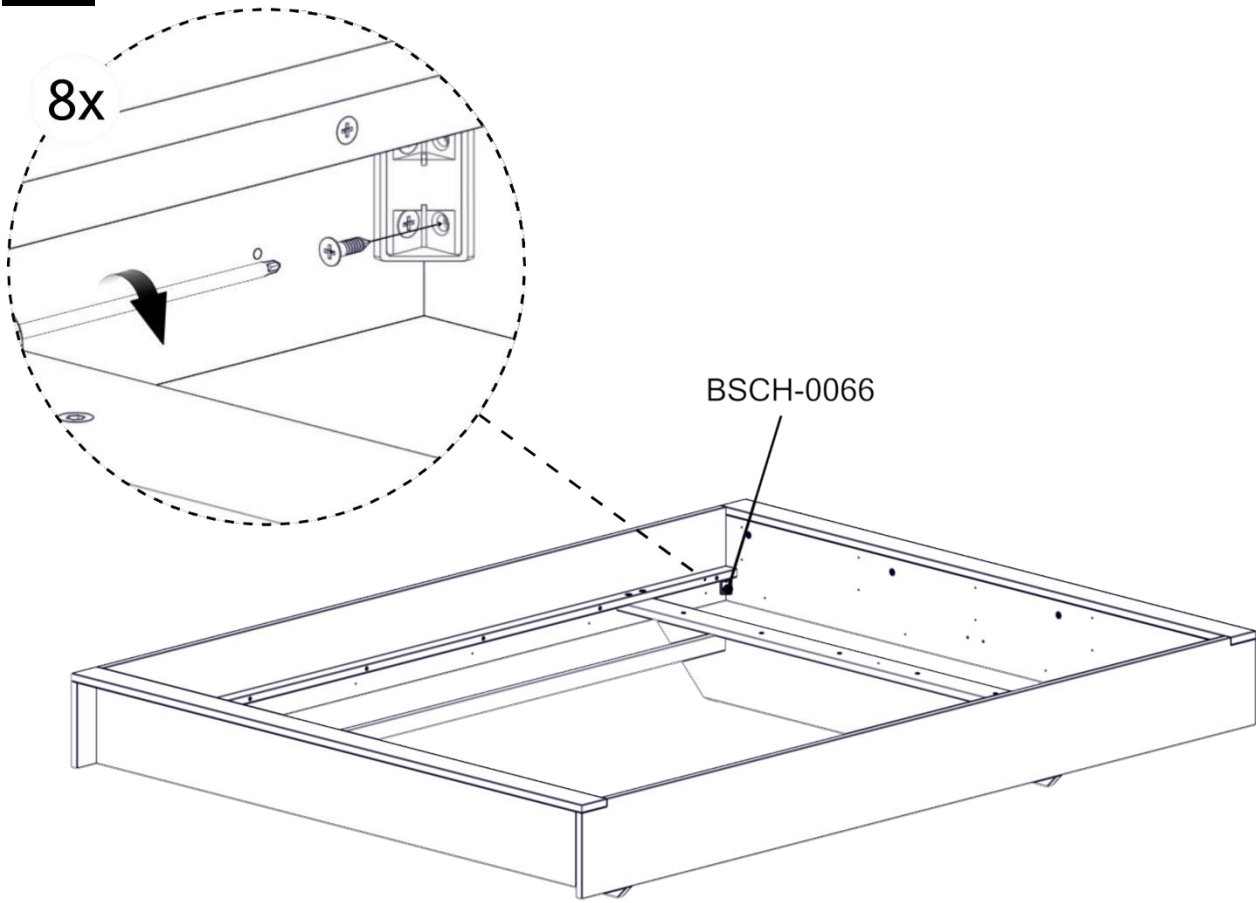




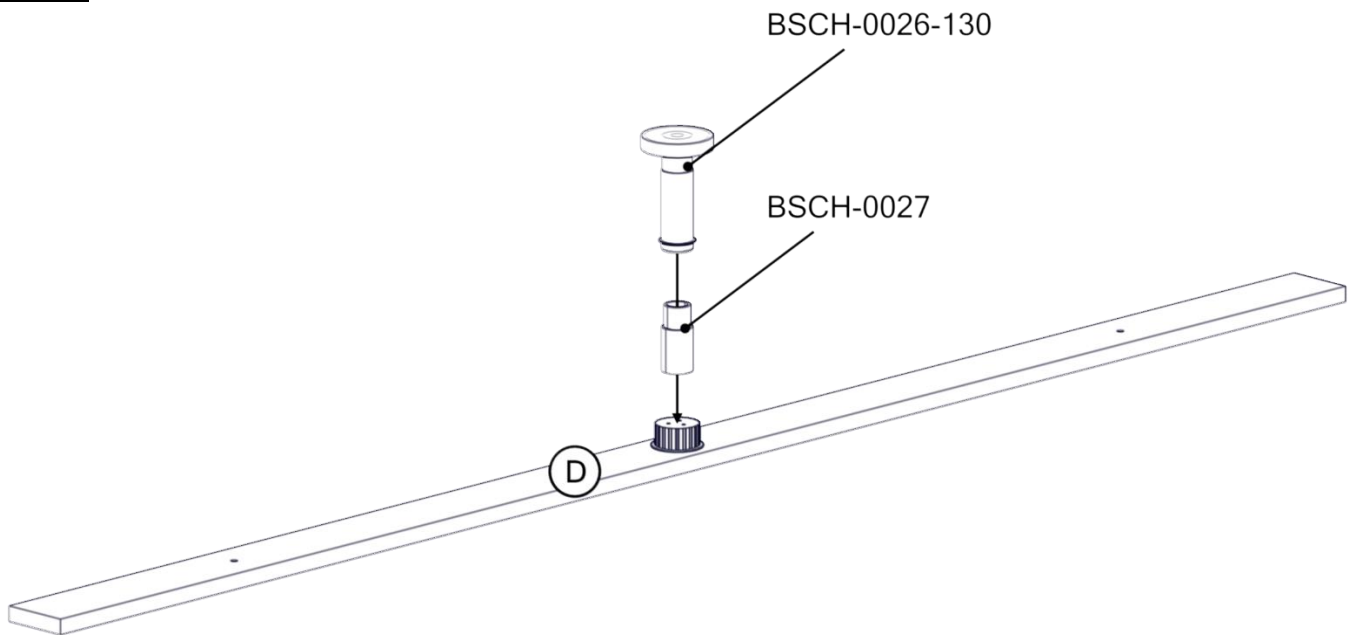


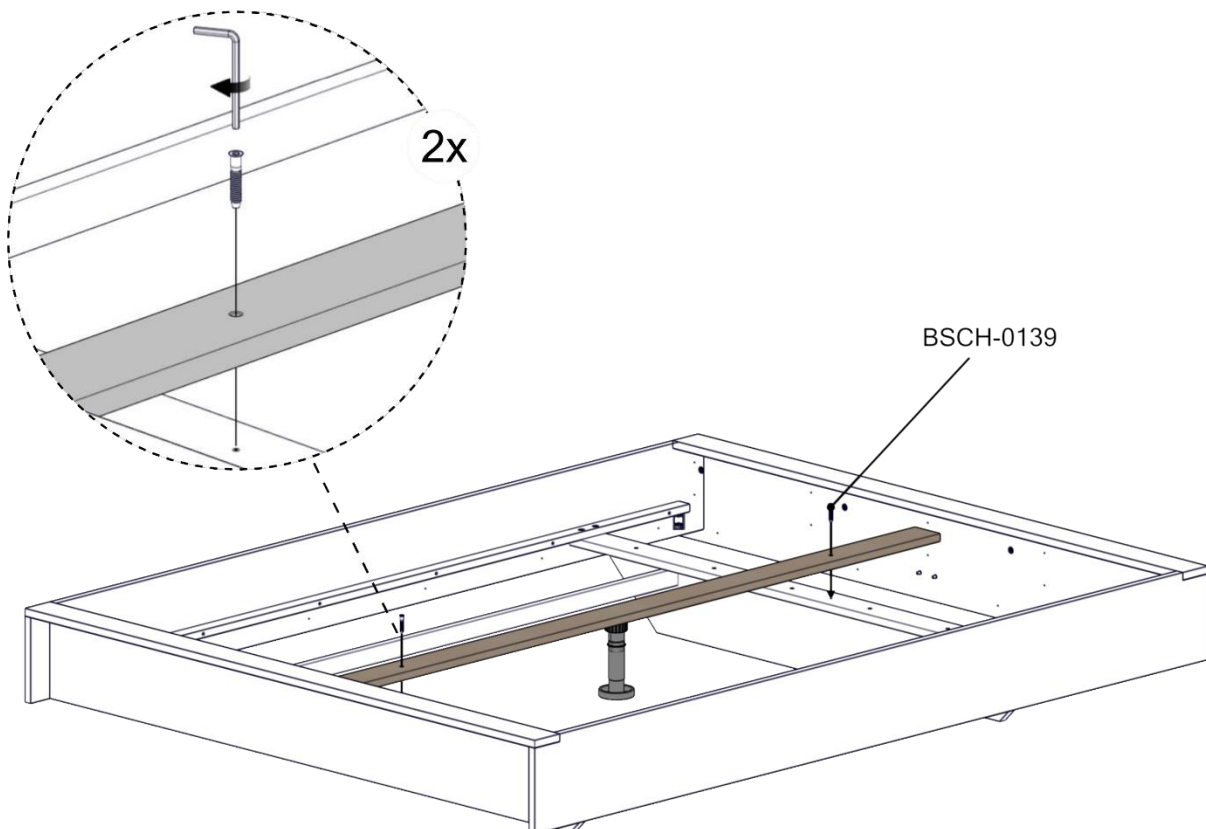
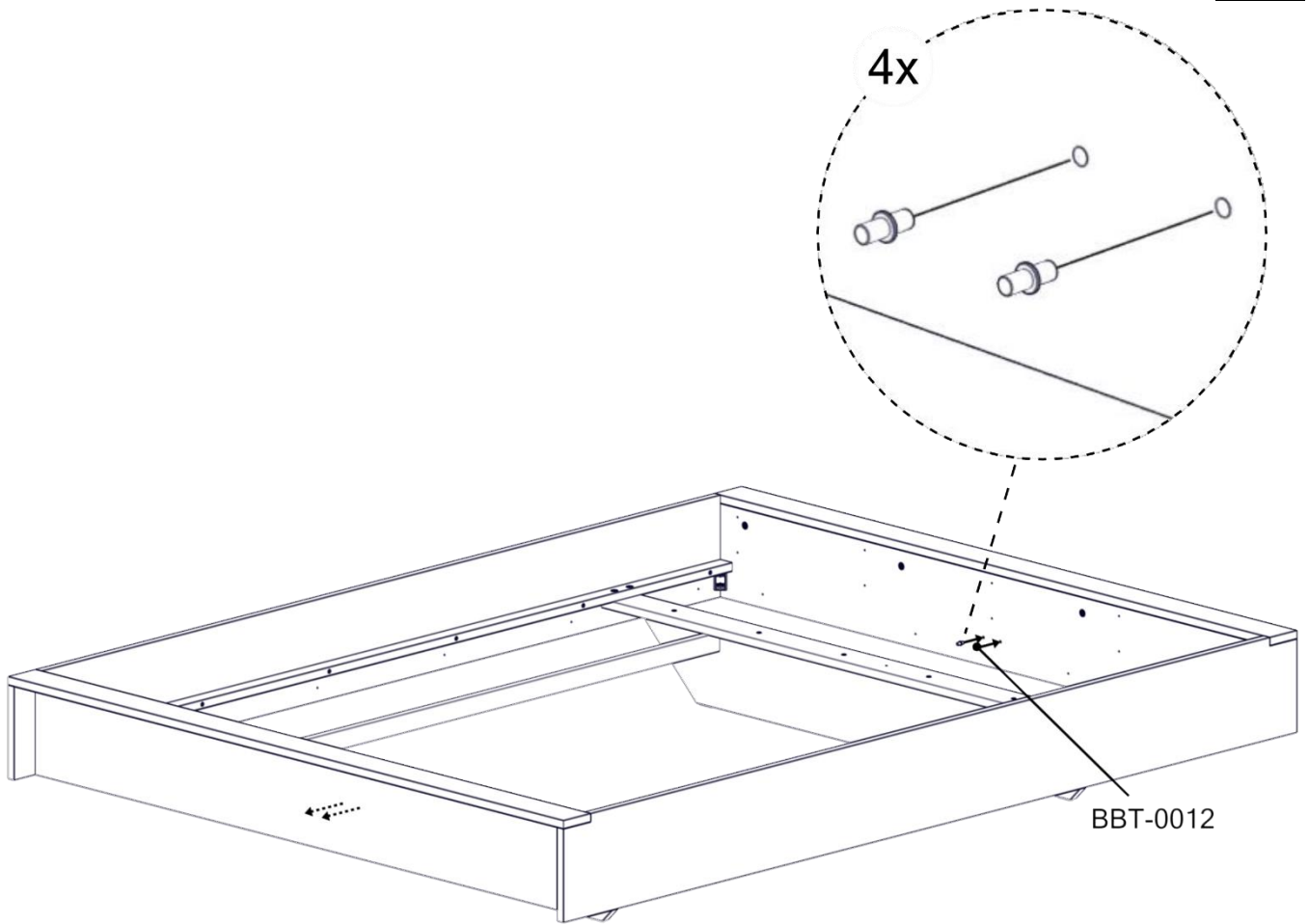
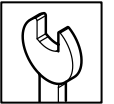
# Flai-Bett

6



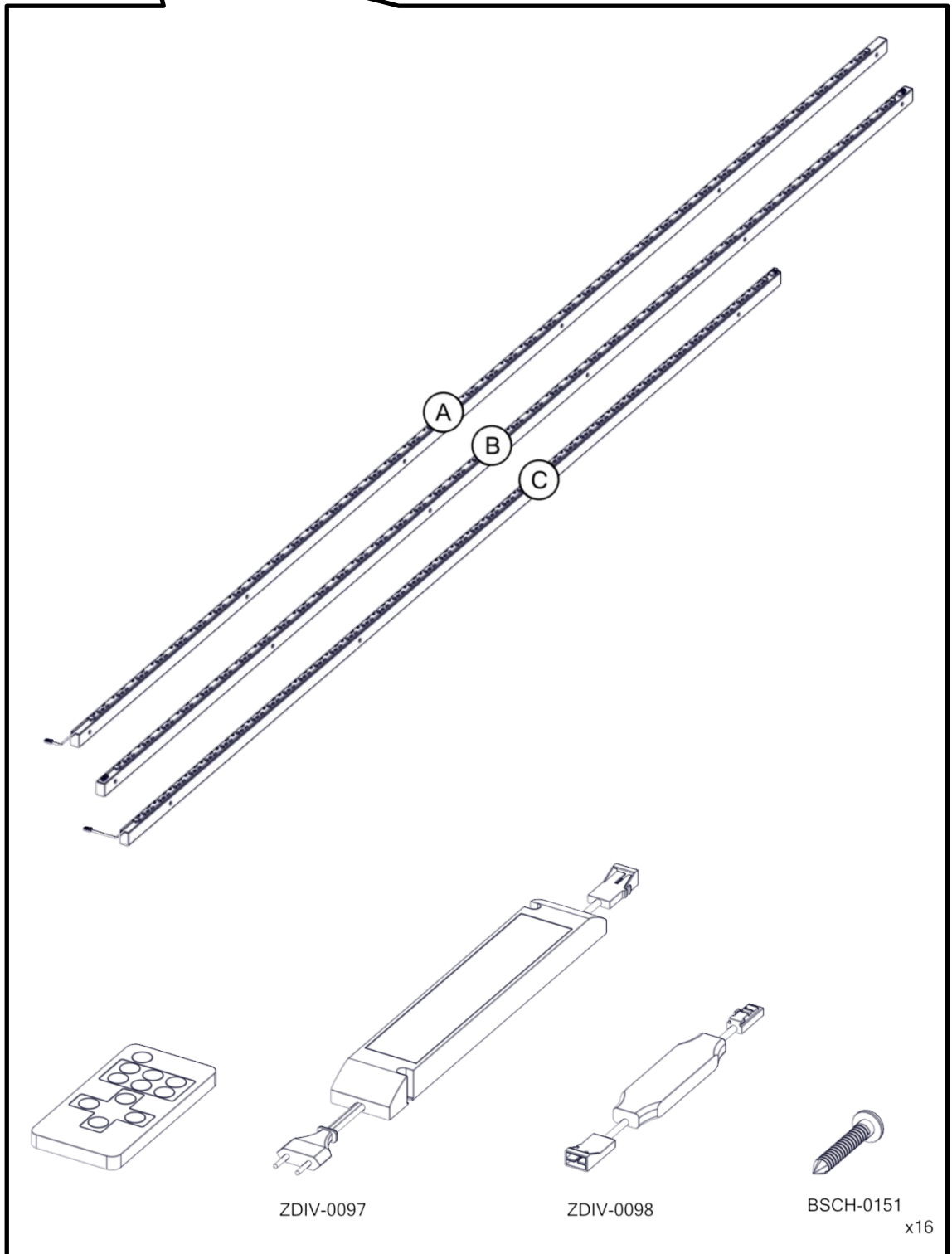
7







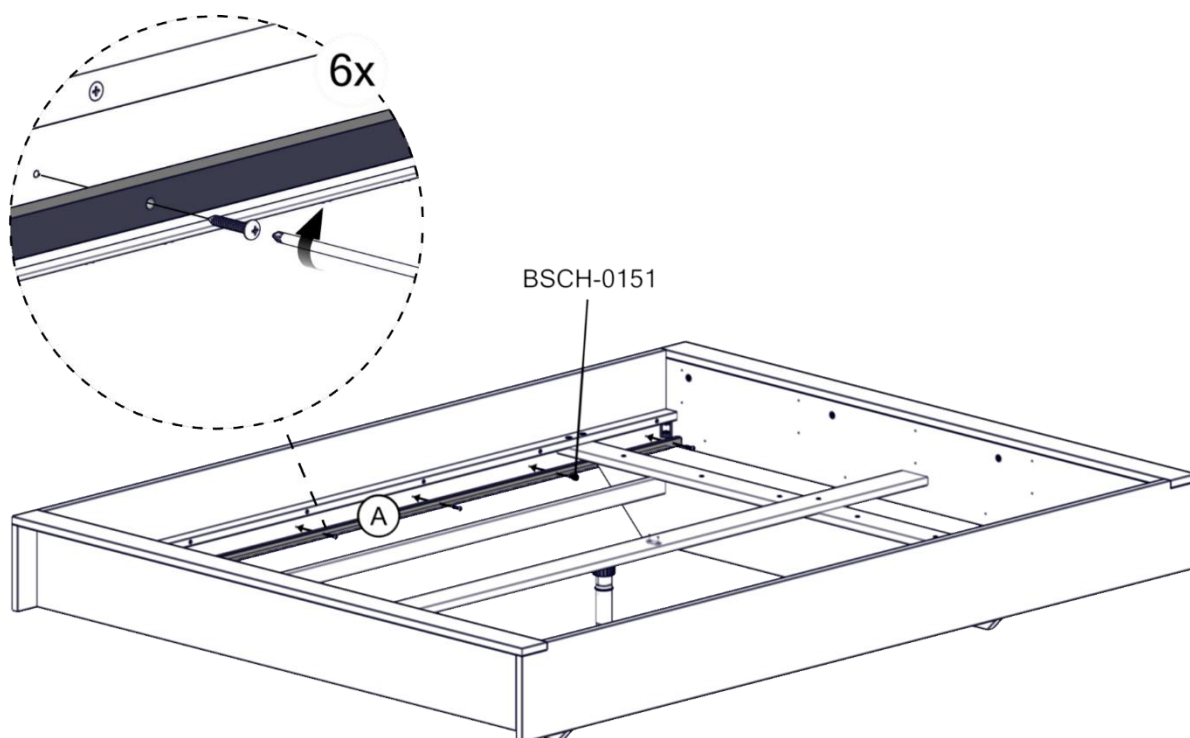
**+ FLA40-090,**  
**+ FLA40-140,**  
**+ FLA40-160,**  
**+ FLA40-180**



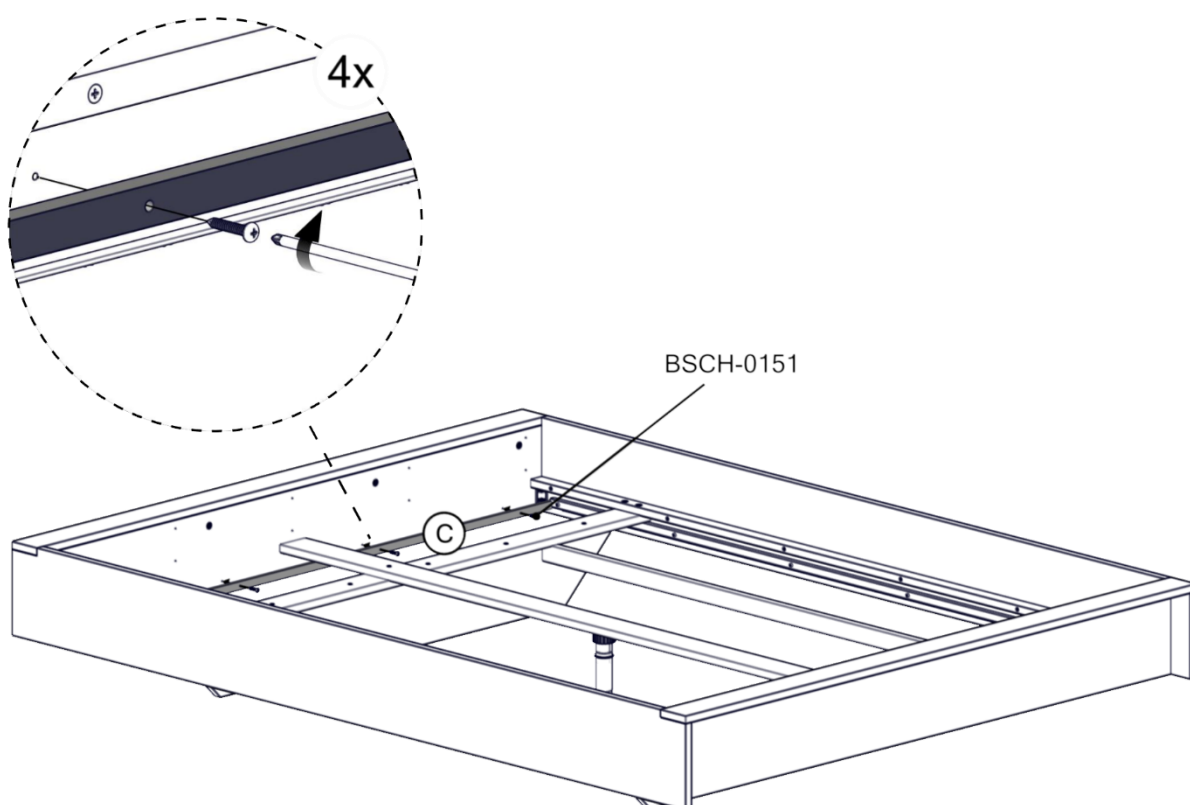




1



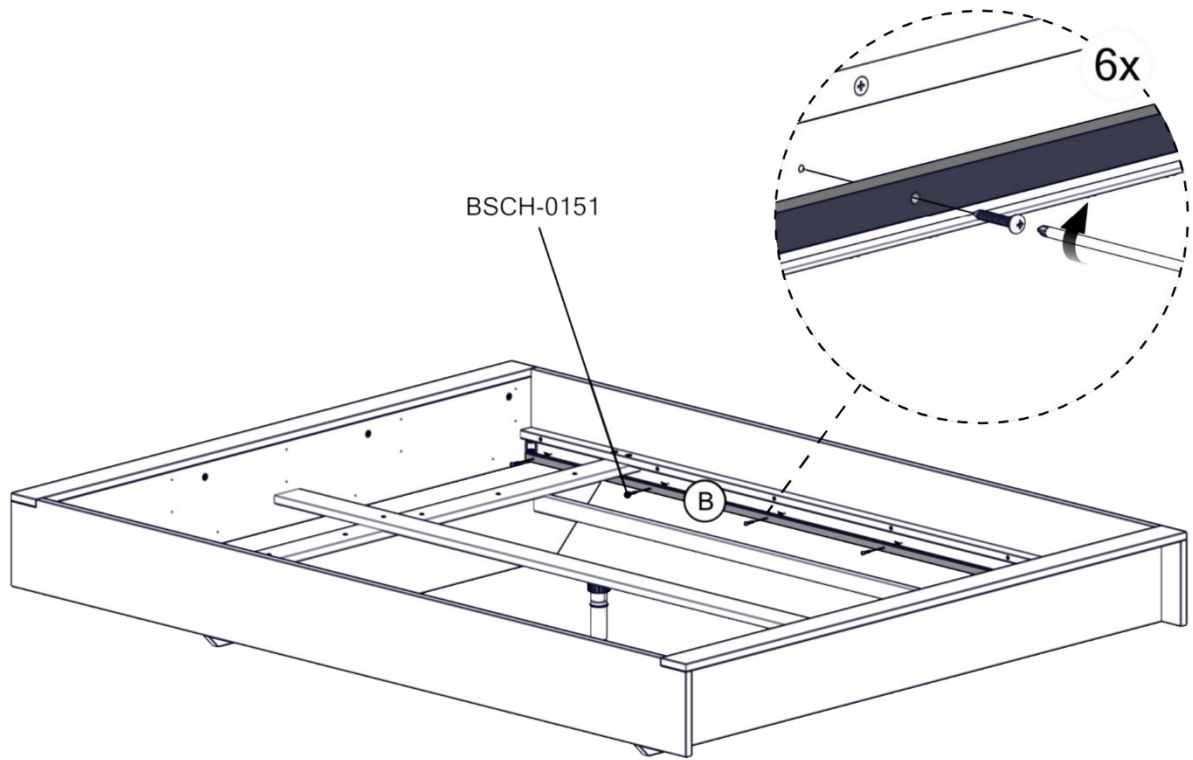
2



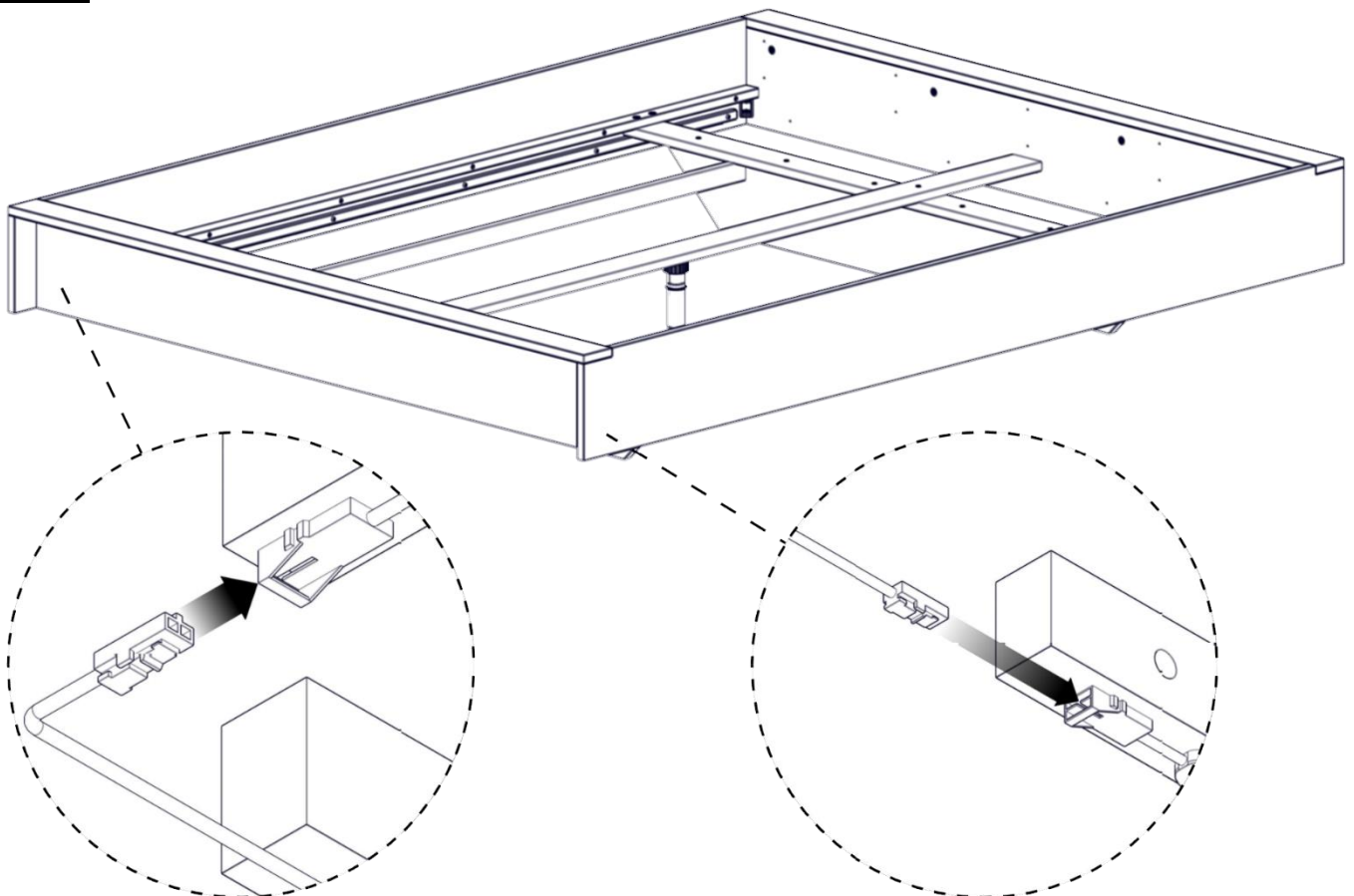


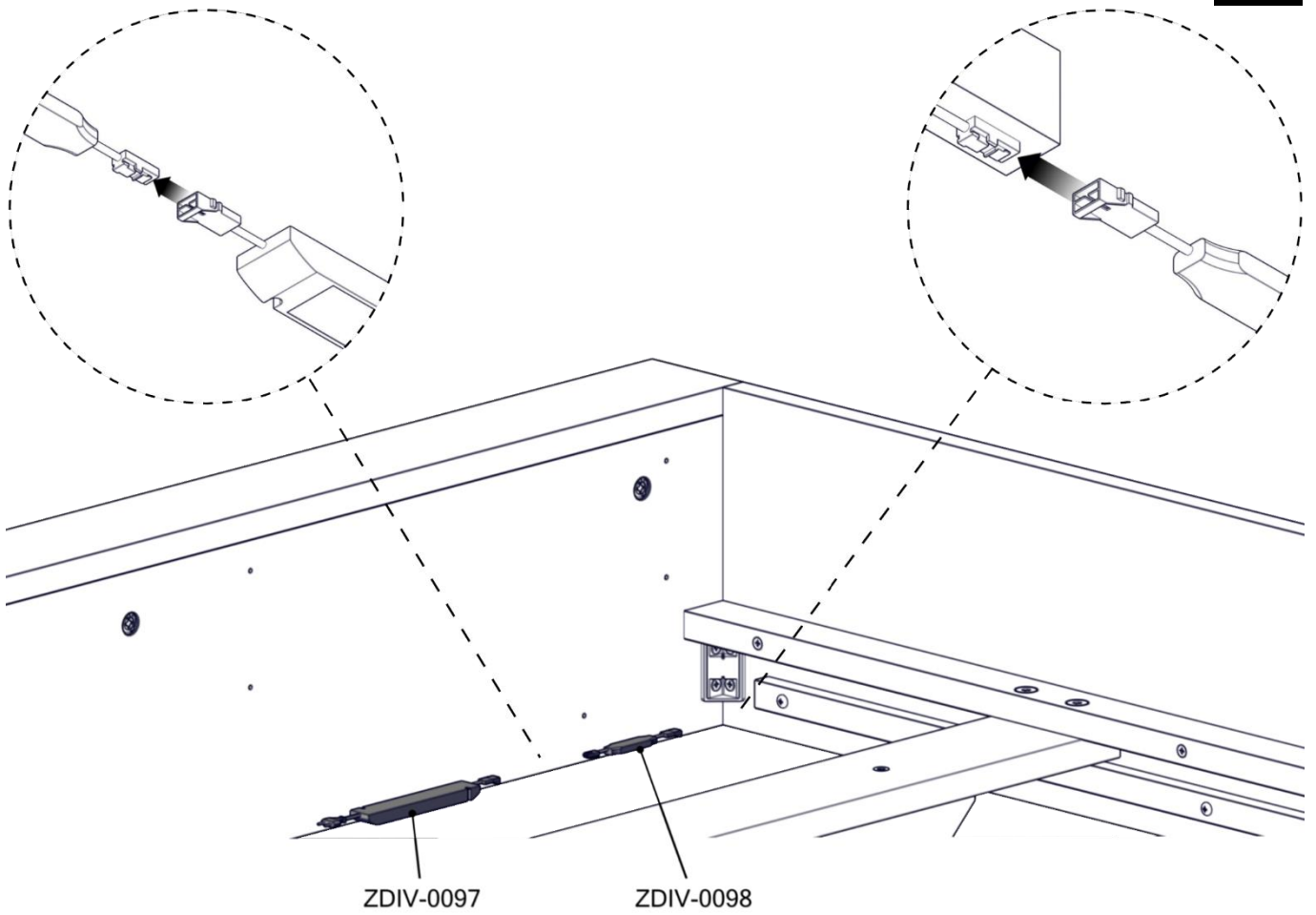
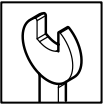
# Flai-Bett

3

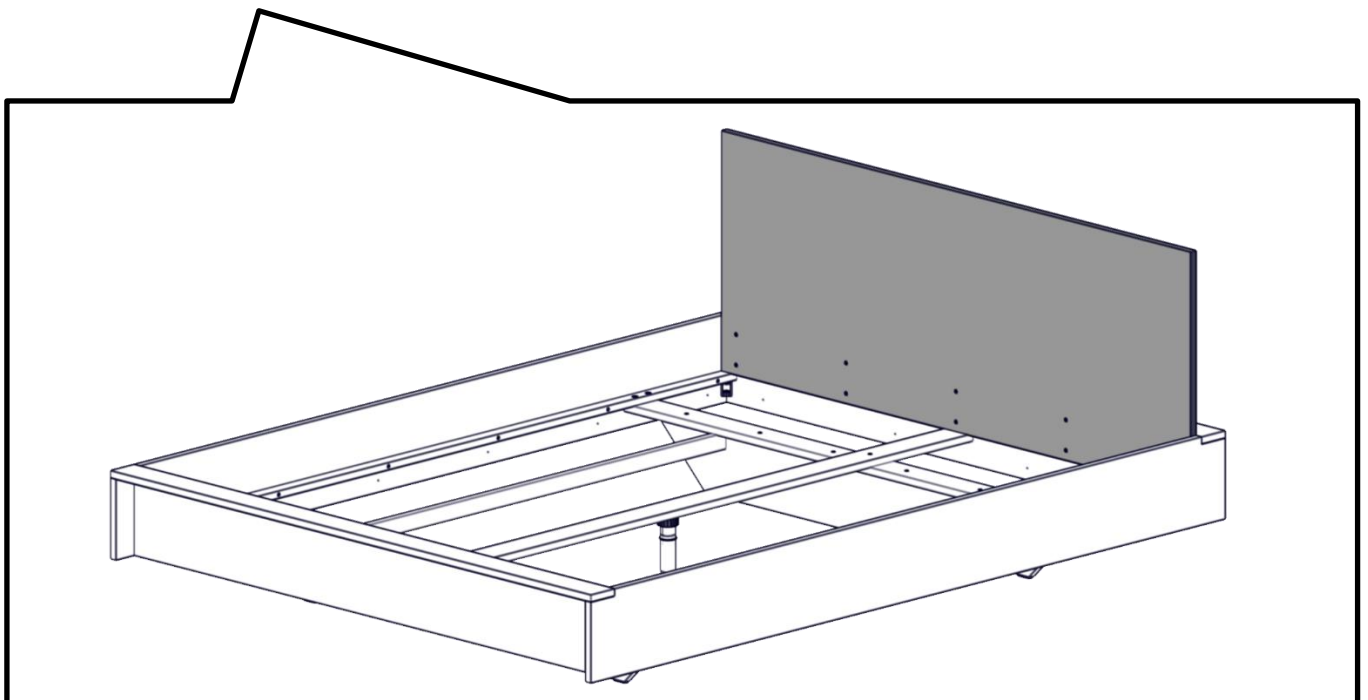


4



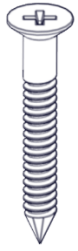


**+ FLA30**

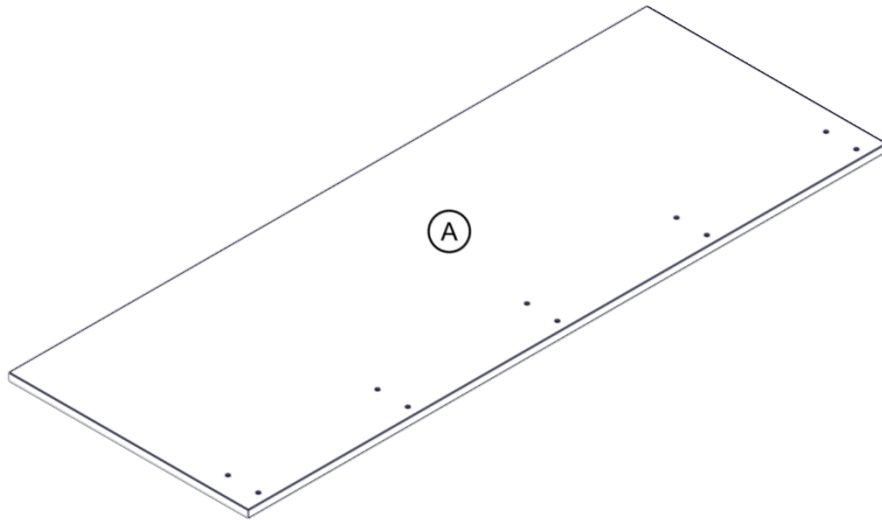




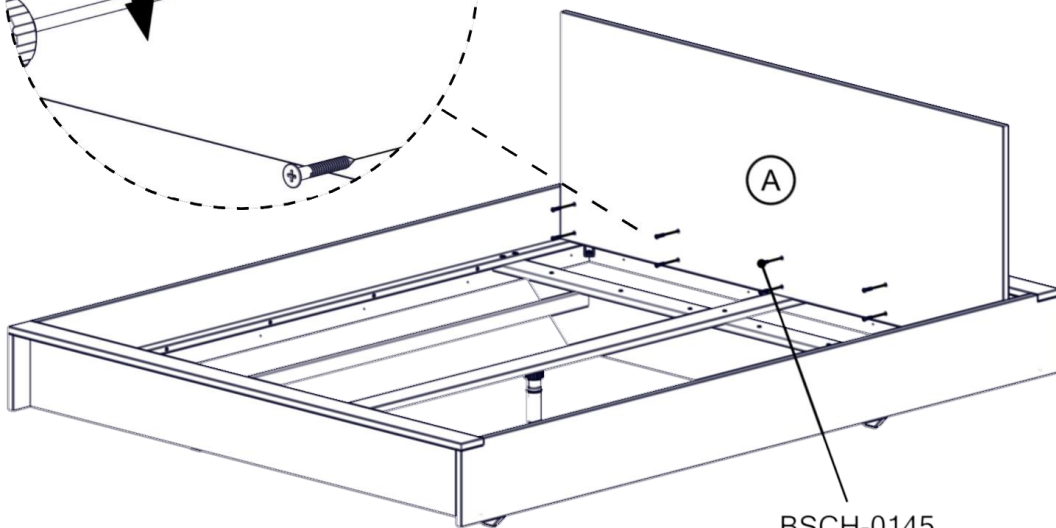
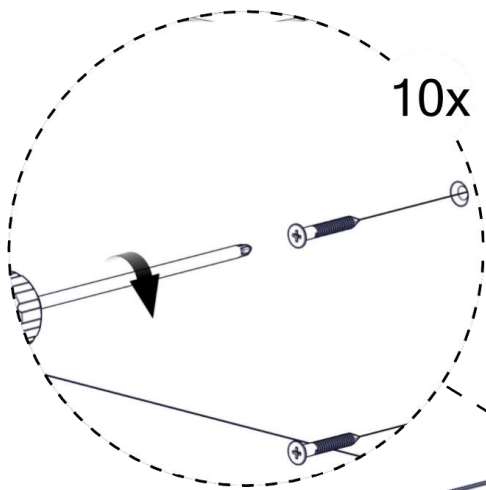
# Flai-Bett



BSCH-0145  
x10



**1**

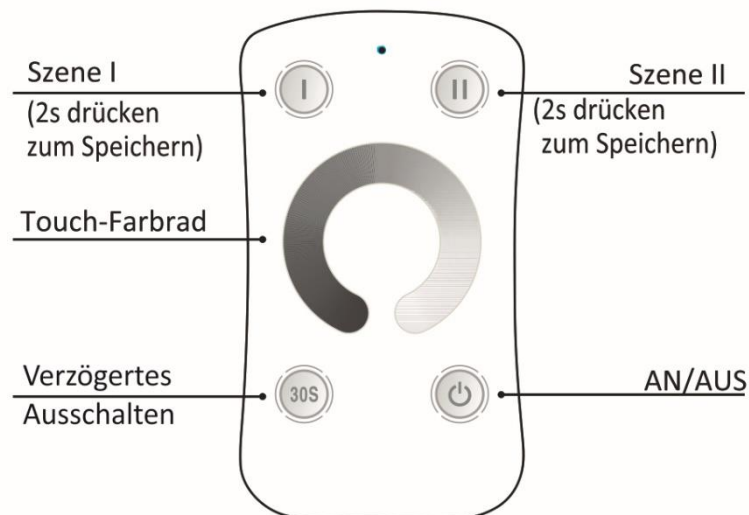


BSCH-0145



SMALL LIVING

Funkdimmer aus Set ZEL-00031



- AN/AUS:** Schaltet die Beleuchtung mit der zuletzt eingestellten Helligkeit AN bzw. AUS.
- Szene I:** Halten der Taste für 2 Sekunden speichert die aktuell eingestellte Helligkeit. Ein kurzer Druck der Taste ruft die gespeicherte Helligkeit wieder auf.
- Szene II:** Halten der Taste für 2 Sekunden speichert die aktuell eingestellte Helligkeit. Ein kurzer Druck der Taste ruft die gespeicherte Helligkeit wieder auf.
- Touch-Farbrad:** Einstellen der gewünschten Helligkeit, durch einfaches Berühren des Touch-Farbrads.  
Sollte sich die Fernbedienung im Standby-Modus befinden, diesen zunächst durch Betätigung einer Taste, z.B. Szene I unterbrechen.
- Verzögertes Ausschalten:** Startet einen 30 Sekunden Timer, nach dessen Ablauf die Beleuchtung ausgeschaltet wird.

