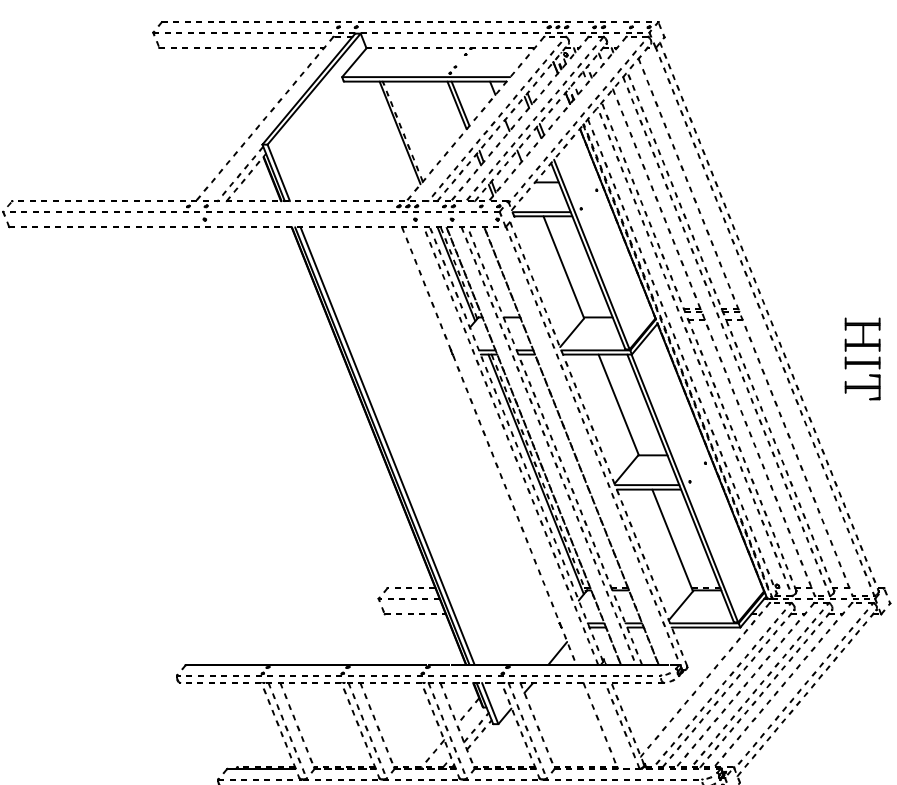
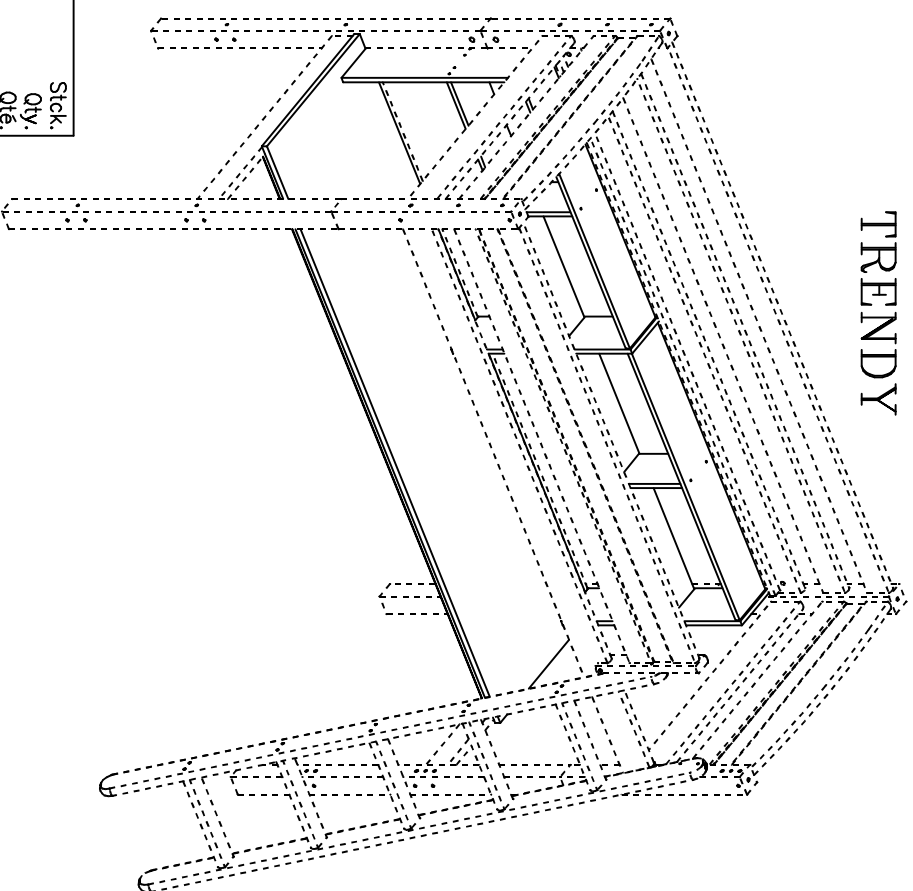
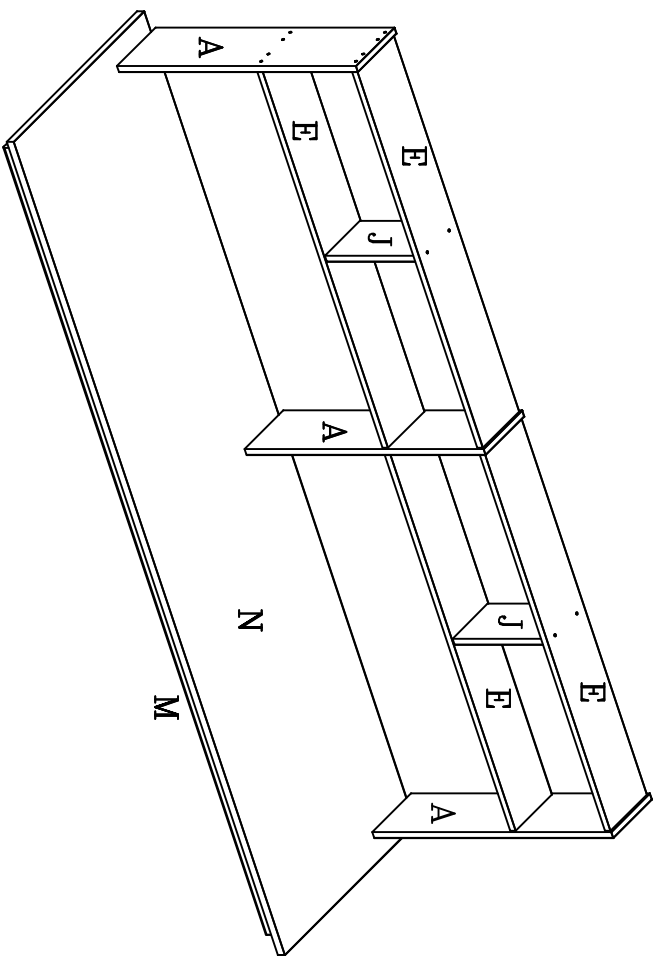


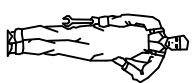
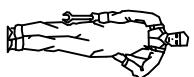
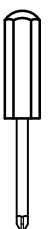
82-50086-40 200cm



Before assembling this product, please ensure that all the components supplied comply with the list on this page. All Screw-type fittings can be tightened with this tool.

Avant de commencer l'assemblage, veuillez contrôler si tous les objets indiqués sont présents. Tous les vis peuvent être serrés par cet outil.

Bevor Sie mit dem Aufbau beginnen, kontrollieren Sie ob alle auf der Zeichnung angegebenen Teile vorhanden sind. Bitte verwenden Sie zur Montage einen Kreuzschraub-ziehler und den beiliegenden Innensechskantschlüssel.



Ware-nr.
Part no.
Réf No

Stck.
Qty.
Qté.

Siehe Bild-nr.
See picture no.
Image no

Mass
Dim.
Dim.

15-01506451-40 3 stck/pcs.

15-01502411-40

2 stck/pcs. 12-01520031-40

1 stck/pcs. 12-01519951-40

1 stck/pcs.

J
15-01509601-40
241x154x15
4 stck/pcs.

TRENDY-NORDIC

2003x42x15

1995x42x15

HIT

1 stck/pcs.

A
645x170x15
4020-005 8 stck/pcs.

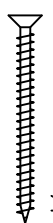
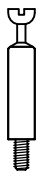
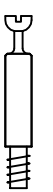
E
4020-006 8 stck/pcs.

M
960x160x15
3933-15010 16 stck/pcs.

O
3901-45055 6 stck/pcs.

15-01820701-40

1 stck/pcs.



Z1
ø5x34 mm.
3901-35020 17 stck/pcs.

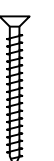
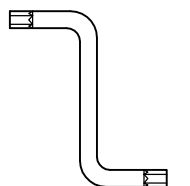
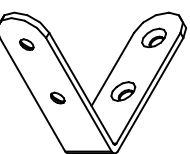
Z2
M4x34 mm.
3908-70040 6 stck/pcs.

Z3
ø15x9,5 mm.
4008-019 5 stck/pcs.

Z4
ø5xM4x15 mm.
4033-004 1 stck/pcs.

Z5
ø5x30 mm.
3901-40040 8 stck/pcs.

Z8
ø4,5x55 mm.



Z11
ø3,5x20 mm.

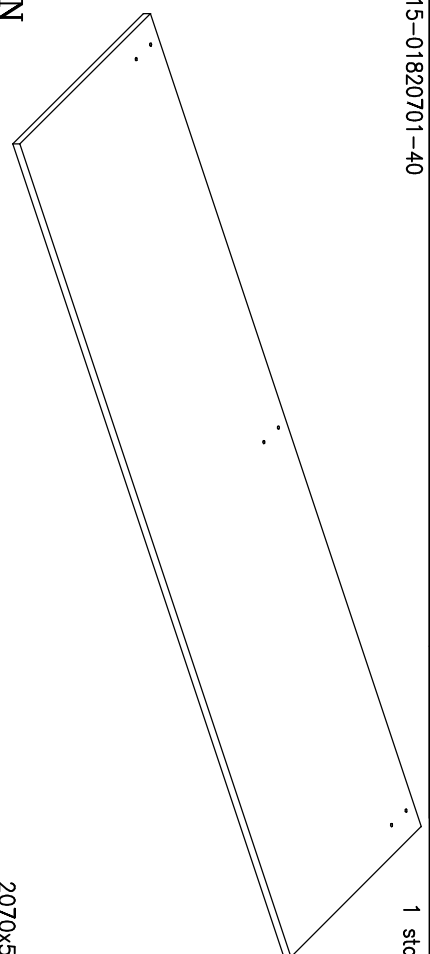
Z12
ø7x40 mm.

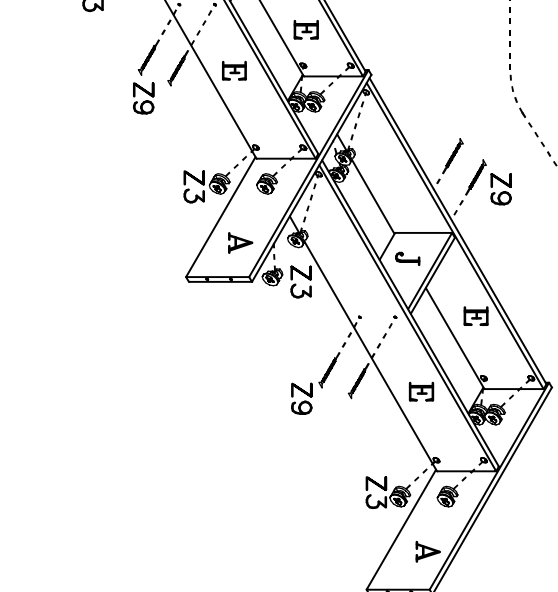
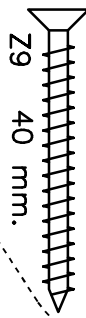
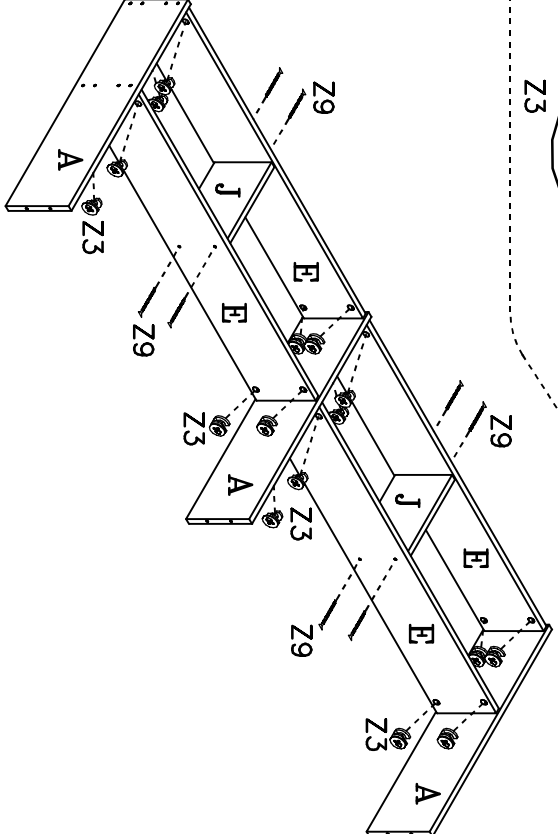
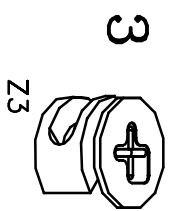
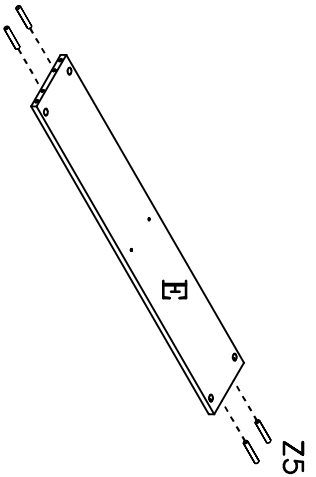
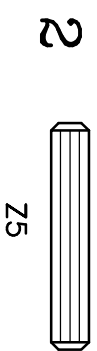
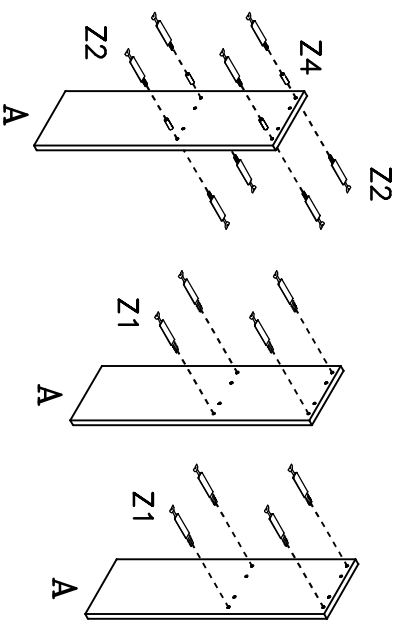
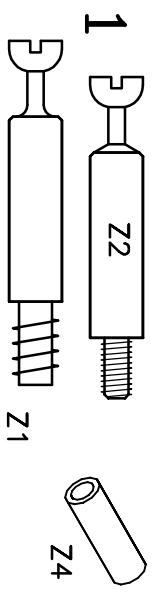
Z15
50x50x15 mm.

Z17

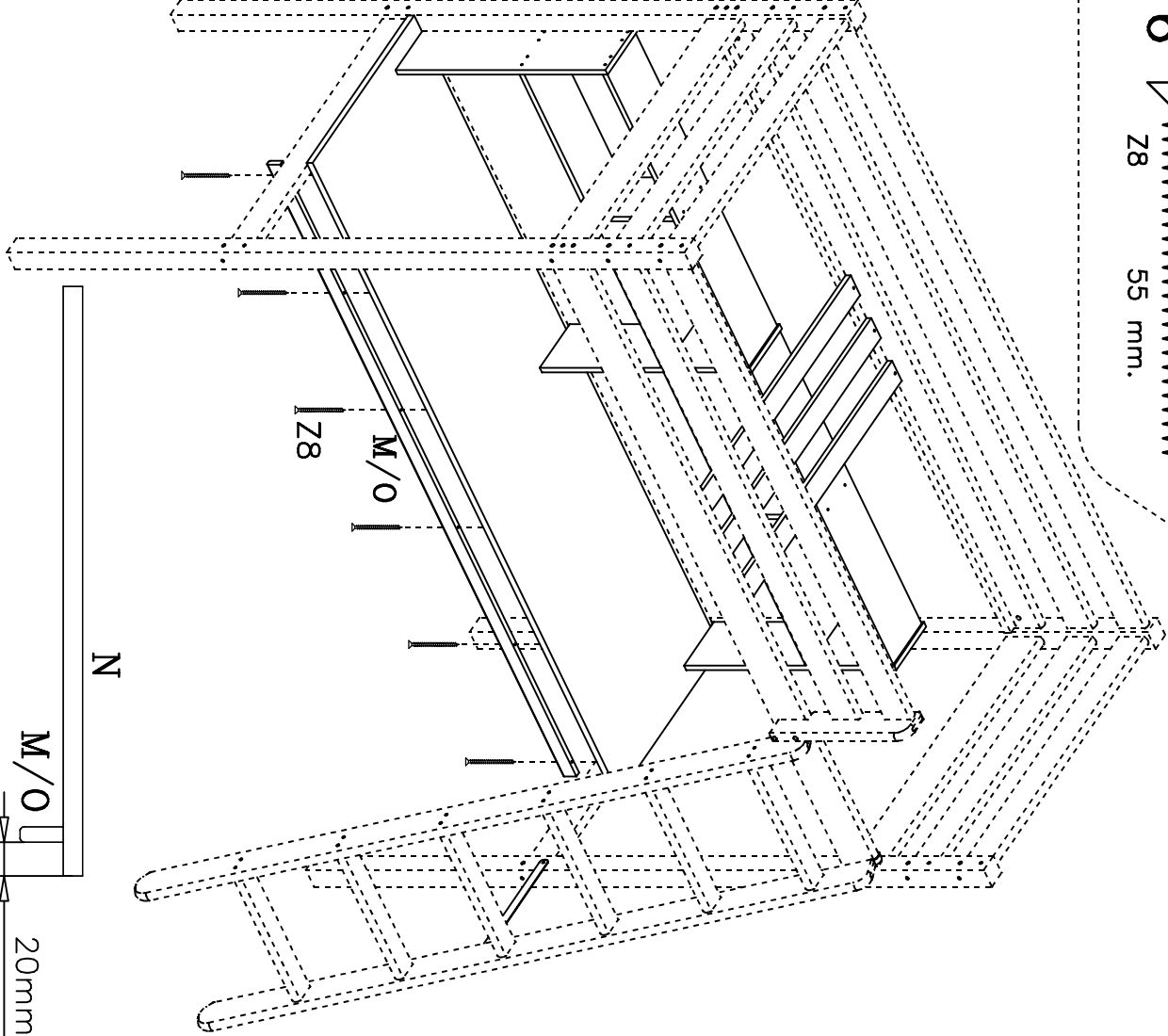
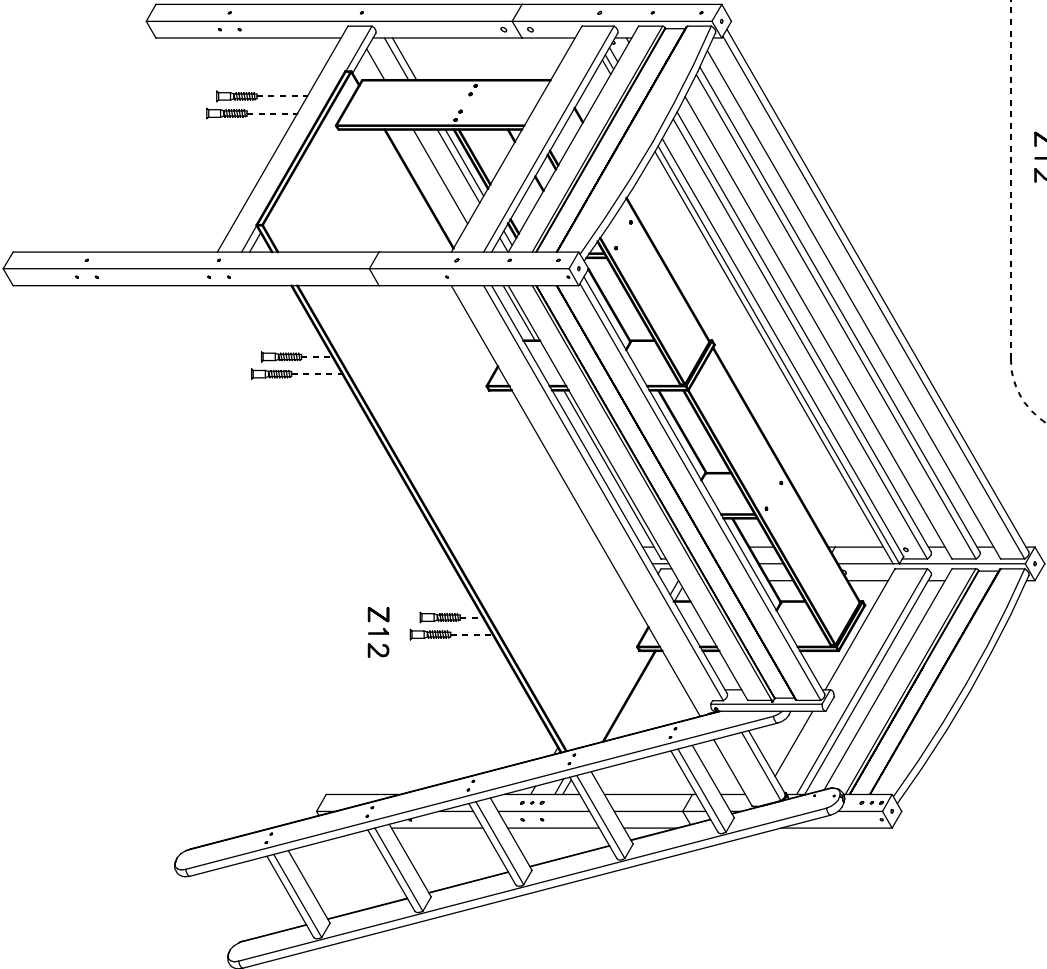
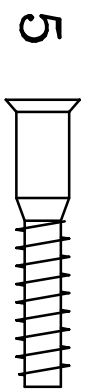
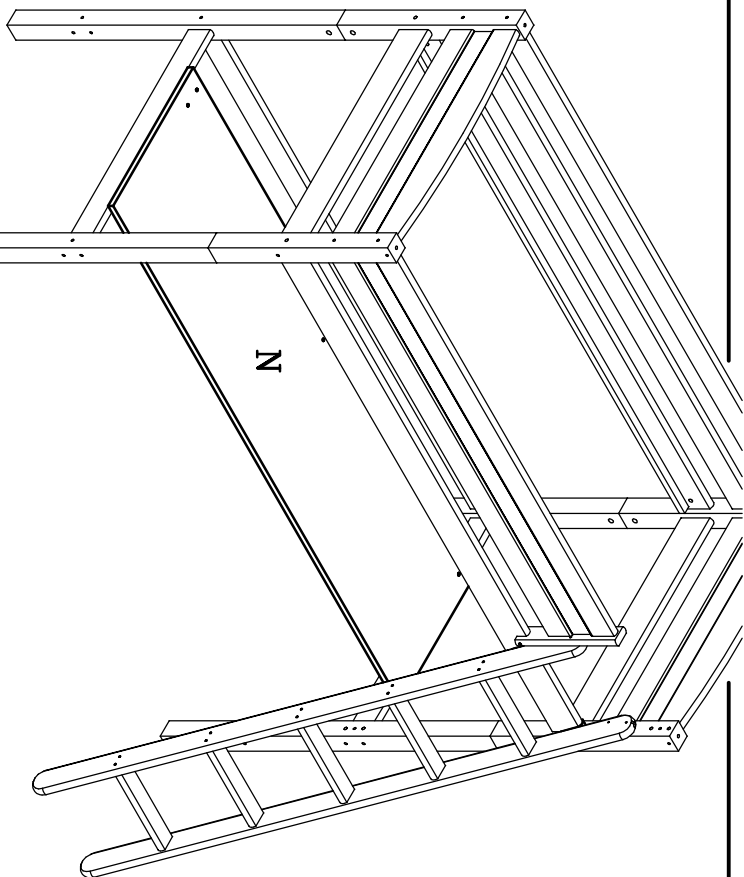
Z9
ø4x40 mm.

N





4



7

