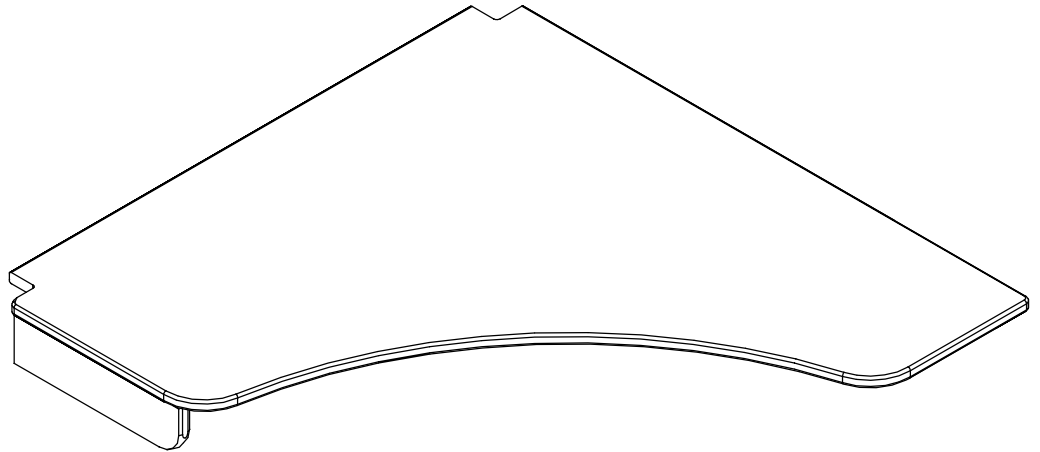
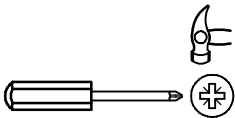


# 82-50122-20

Before assembling this product, please ensure that all the components supplied comply with the list on this page. All Screw-type fittings can be tightened with this tool.

Avant de commencer l'assemblage, veuillez contrôler si tous les objets indiqués sont présents. Tous les vis peuvent être serrés par cet outil.

Bevor Sie mit dem Aufbau beginnen, kontrollieren Sie ob alle auf der Zeichnung angegebenen Teile vorhanden sind. Bitte verwenden Sie zur Montage einen Kreuzschraubzieher und den beiliegenden Innensechskantschlüssel.



**(D): PFLEGEHINWEIS**

Alle Montage-Befestigungen und Schrauben sollten immer richtig angezogen werden und regelmäßig überprüft werden, dass sie sich nicht locker sind oder sich lösen.

**REINIGUNG:**

**LACKIERTE MÖBEL:** Lackierte Holzoberflächen können mit einem sauberen Lappen und mildes Seifenwasser gereinigt werden.  
**GEÖLTE MÖBEL:** Geölte Holzoberflächen können mit einem sauberen Lappen und Seifenwasser, z.B. Schmierseife, gereinigt werden. Um das natürliche Aussehen des Holzes zu bewahren, ist eine Öl-Nachbehandlung vom Möbelstück 1 bis 2 Mal pro Jahr empfehlenswert. Das farblose Öl, für die Nachbehandlung der Möbel, kann in Ihrem Möbelgeschäft gekauft werden.

**(i):CONSIGLI PER LA MANUTENZIONE:**

Tutti i fissaggi e le viti devono essere sempre stretti correttamente in modo di non staccarsi.

**MANUTENZIONE:**

**MOBILE LACCATI:** Superfici di legno laccati possano essere puliti con una spugna umida e acqua poco saponata.  
**MOBILI OLIATO:** Superfici di legno oliato possano essere puliti con una spugna umida e acqua aponata. Per mantenere la vista naturale del legno, e raccomandato di dare al mobile una rifinitura d'olio 1-2 volte al anno. L'olio naturale senza collore puo essere comprato nel negozio di mobili locale.

**(GB): MAINTENANCE INSTRUCTIONS:**

Screws and bolts should from time to time be retightened.

**CLEANING:**

**LACQUERED:** Wooden, lacquered and painted as well as laminated surfaces should be wiped over with a cloth and a mild soap.

**OIL:** Oiled surfaces can be cleaned with soapy water, e.g. brown soap. Wipe with a clean cloth.

To maintain the natural life in the furniture which is provided by the oil treatment, we recommend an oil aftercare of the furniture 1-2 times a year. The colourless natural oil for maintenance of oil-treated furniture is available at your local furniture store.

**(F): CONSEILSD 'ENTRETIEN:**

Votre lit doit être vérifié périodiquement afin de reserrer les vis.

**NETTOYAGE:**

**LAQUÉ:** Les surfaces bois, laqués, peintes et laminés peuvent être essuyées avec un chiffon et un savon doux.

**HUILE:** Des surfaces huilés peuvent être nettoyées avec l'eau savonneuse, par ex. savon de Marseille, et essuyées avec un chiffon propre.

Pour maintenir l'aspect naturel du bois, nous vous recommandons de traiter avec une huile d'ameublement 1-2 fois par an. L'huile naturelle sans colorant peut être achetée dans votre magasin de meuble.

**(E): INSTRUCCIONES DE MANTENIMIENTO:**


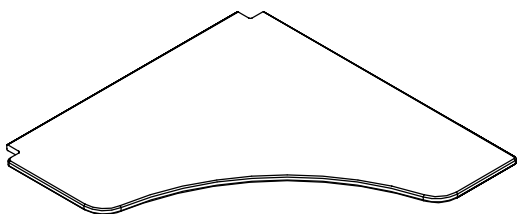
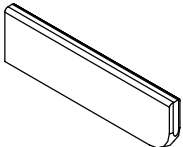
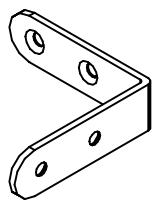


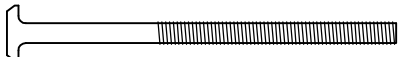
Los tornillos y pernos deben apretarse de vez en cuando.

**LIMPIEZA:**

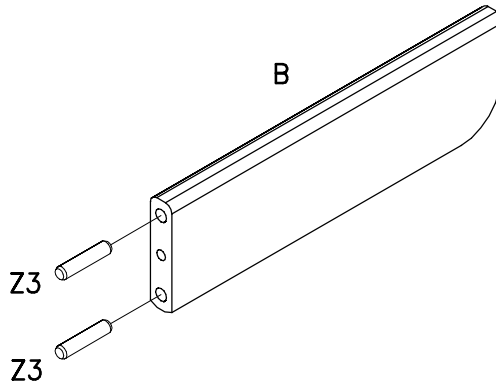
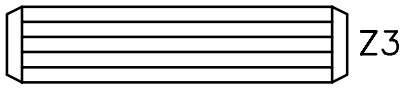
**BARNIZADOS:** La madera lacada y pintada así como las superficies laminadas deben limpiarse con un paño y jabón suave.

**ACEITE:** Las superficies al aceite pueden limpiarse con agua jabonosa. Por ejemplo, jabón marrón. Seque con un paño limpio.

Para mantener la vida natural de los muebles que les proporciona el tratamiento de aceite, recomendamos un postratamiento 1-2 veces al año. El aceite natural incoloro para el mantenimiento de los muebles tratados con aceite está disponible en su tienda local de muebles

	Pieza número Part no. Réf No	Ctd. Qty. Qté.	Dim. Dim. Dim.
	15-01809641-20 964x1000x18	1 stck/pcs.	
	4008-019 5 stck/pcs.	3901-35020 20 stck/pcs.	
	3922-06020 1 stck/pcs.	3913-06100	
Z1 50x50x15 mm.	Z5 M6 Ø10x20 mm.	Z2 Ø3.5x20 mm.	Z3 Ø10x45 mm.
Z4 M6x100 mm.	Z5 M6 Ø10x20 mm.	Z2 Ø3.5x20 mm.	Z3 Ø10x45 mm.

1



2

