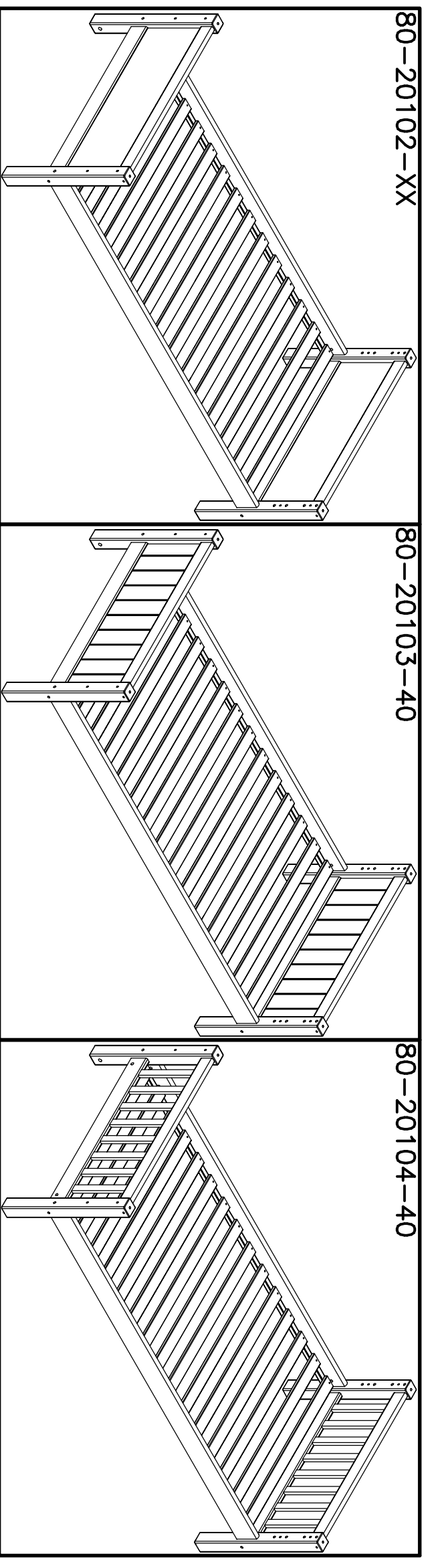
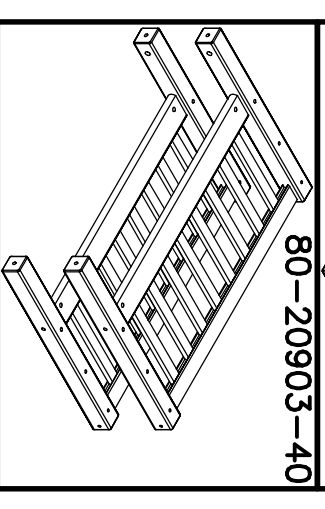
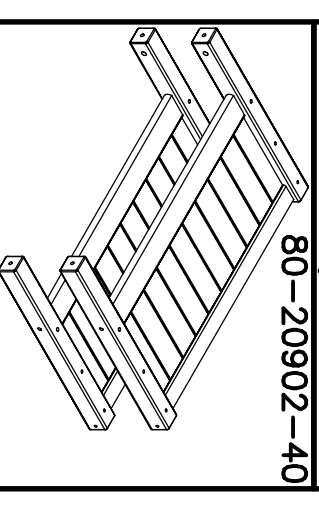
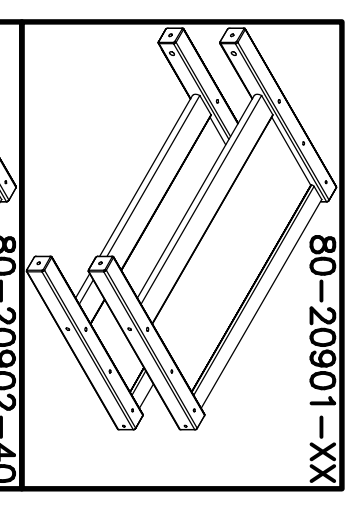

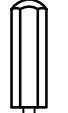

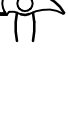

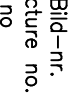

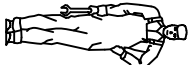
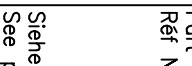


80-20101-40

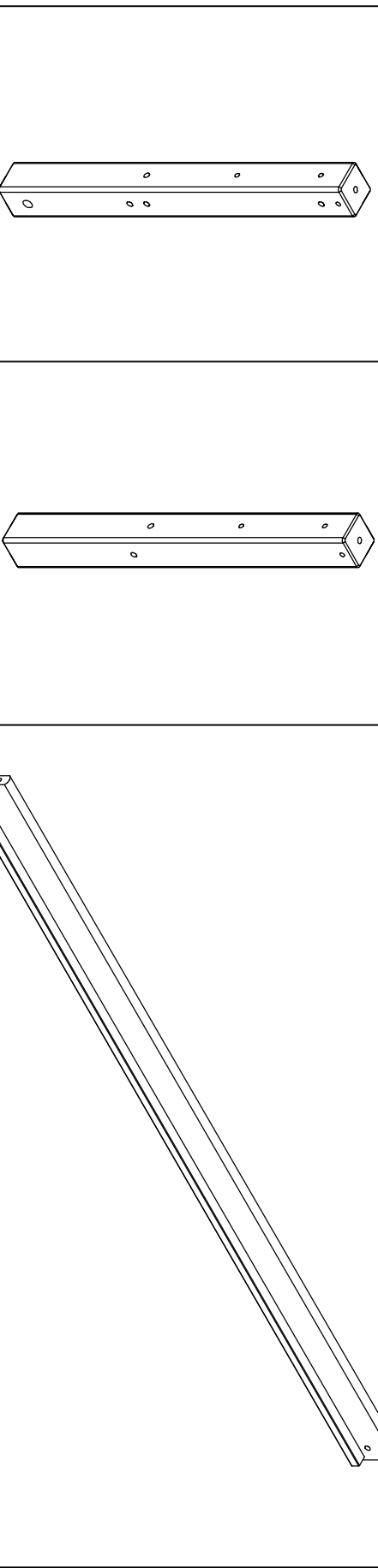


See assembly instruction in box no.
 Voir notice de montage dans la caisse no.
 Siehe Aufbauanleitung im Karton no.
 Zie voor de montage-instructie pakketnr.

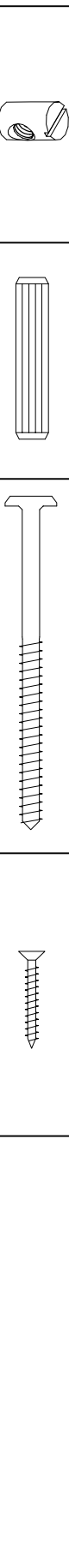


	Before assembling this product, please ensure that all the components supplied comply with the list on this page. All Screw-type fittings can be tightened with this tool.	Avant de commencer l'assemblage, veuillez contrôler si tous les objets indiqués sont présents. Tous les vis peuvent être serrés par cet outil.	Bevor Sie mit dem Aufbau beginnen, kontrollieren Sie ob alle auf der Zeichnung angegebenen Teile vorhanden sind. Bitte verwenden Sie zur Montage einen Kreuzschraub-Zieler und den beiliegenden Innerschraubschlüssel!	Ware-nr. Part no. Réf No	Stck. Qty. Qté.
12-06306473-40					
12-06306474-40					
1305-19672-40					
				Siehe Bild-nr. See picture no. Image no	Mass Dim. Dim.

647x63x63	2 stck/pcs.	647x63x63	2 stck/pcs.	647x63x63	4 stck/pcs.	3901-40030	30 stck/pcs.	1967x115x26	2 stck/pcs.
-----------	-------------	-----------	-------------	-----------	-------------	------------	--------------	-------------	-------------



3922-08018	8 stck/pcs.	3930-10050	16 stck/pcs.	3909-70100	16 stck/pcs.	3938-000081-2	20 stck/pcs.	3938-00016-2	4 stck/pcs.	4033-005	1 stck/pcs.
------------	-------------	------------	--------------	------------	--------------	---------------	--------------	--------------	-------------	----------	-------------

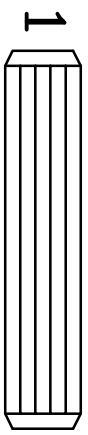


3913-08110	8 stck/pcs.	3938-000081-2	16 stck/pcs.	3938-00010-2	20 stck/pcs.	3938-00016-2	4 stck/pcs.	4033-005	1 stck/pcs.
------------	-------------	---------------	--------------	--------------	--------------	--------------	-------------	----------	-------------

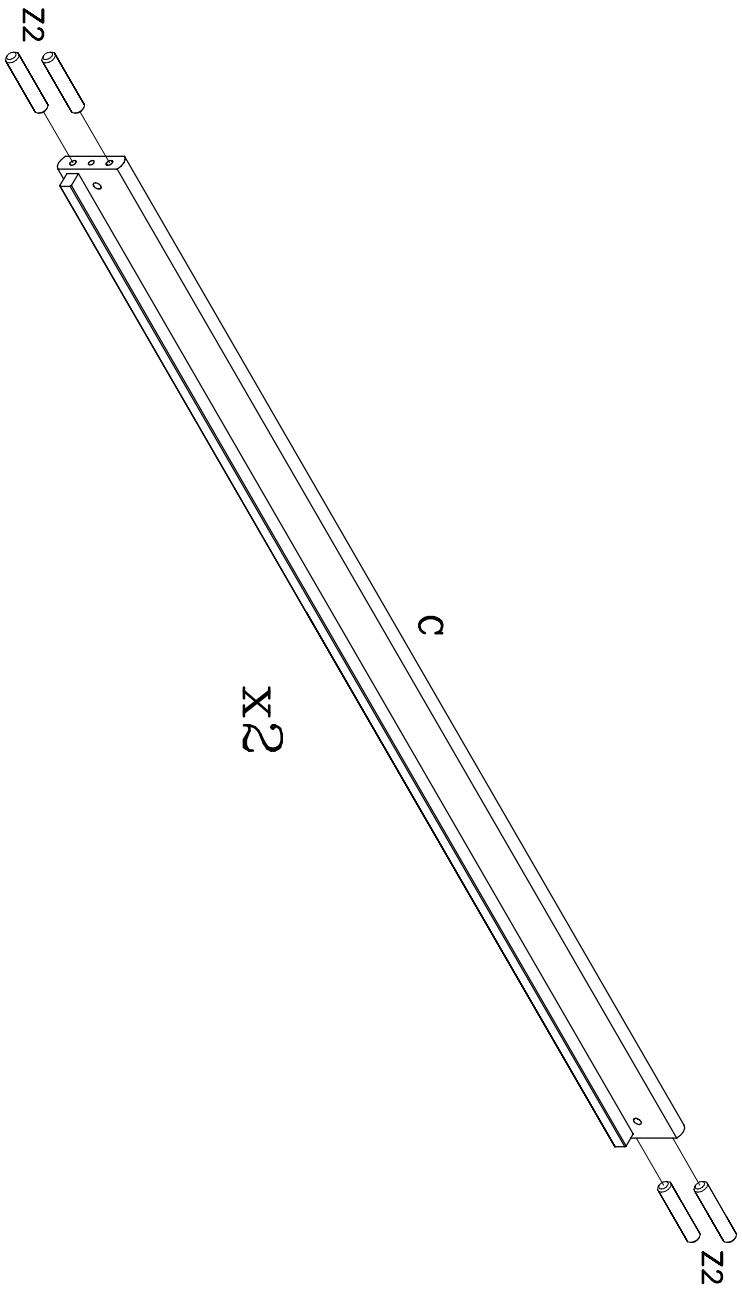


3913-08110	8 stck/pcs.	3938-000081-2	16 stck/pcs.	3938-00010-2	20 stck/pcs.	3938-00016-2	4 stck/pcs.	4033-005	1 stck/pcs.
------------	-------------	---------------	--------------	--------------	--------------	--------------	-------------	----------	-------------

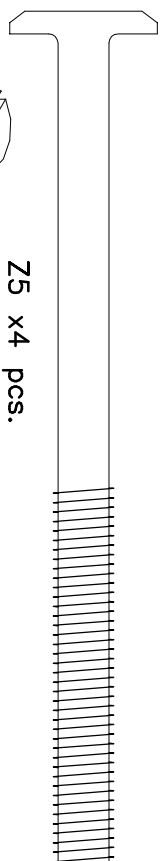
Ref.no. 44-01657-40 A1 Stand: 190117 Page 1-2 (80-20101-40)



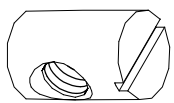
Z2 x8 pcs.



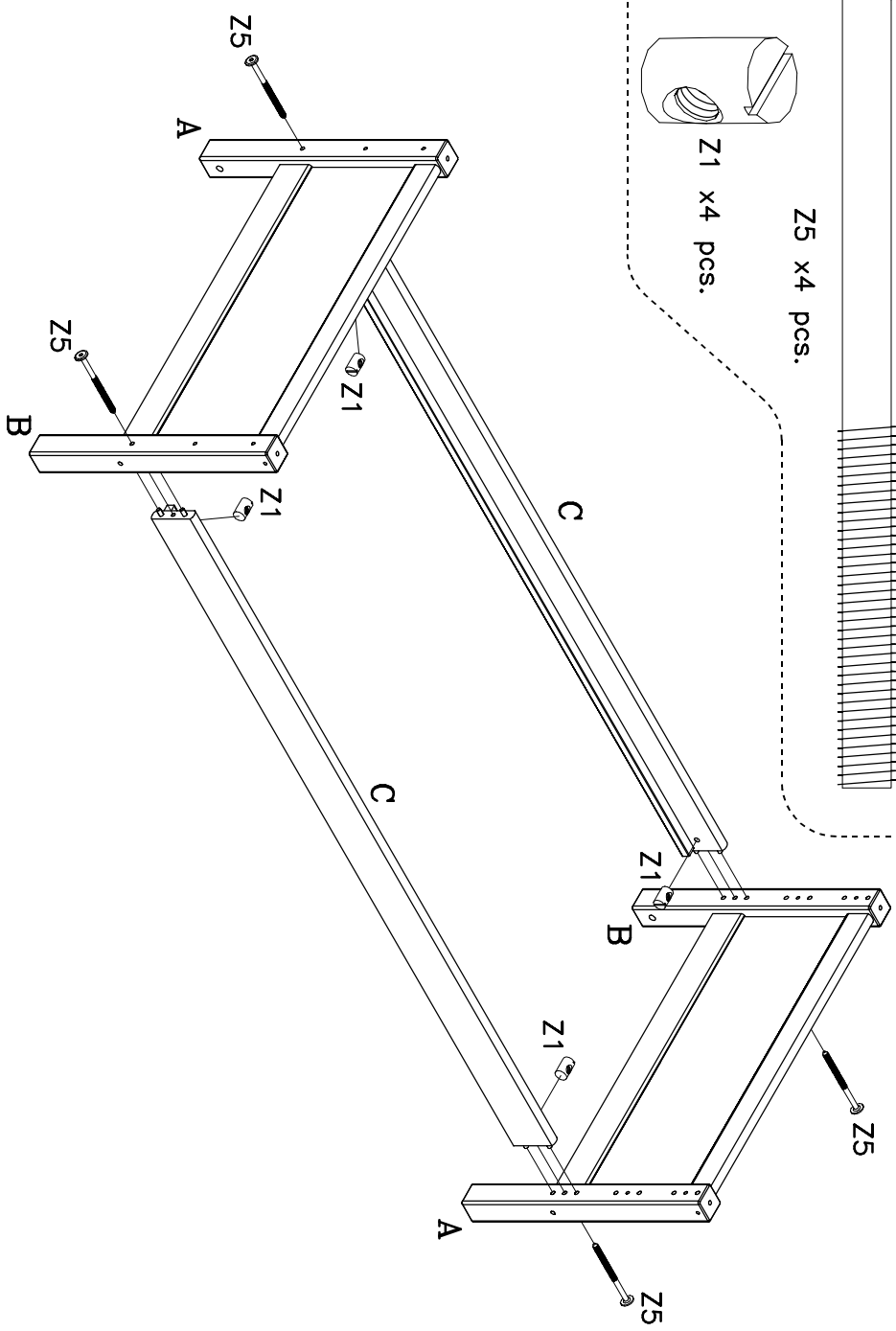
2



Z5 x4 pcs.



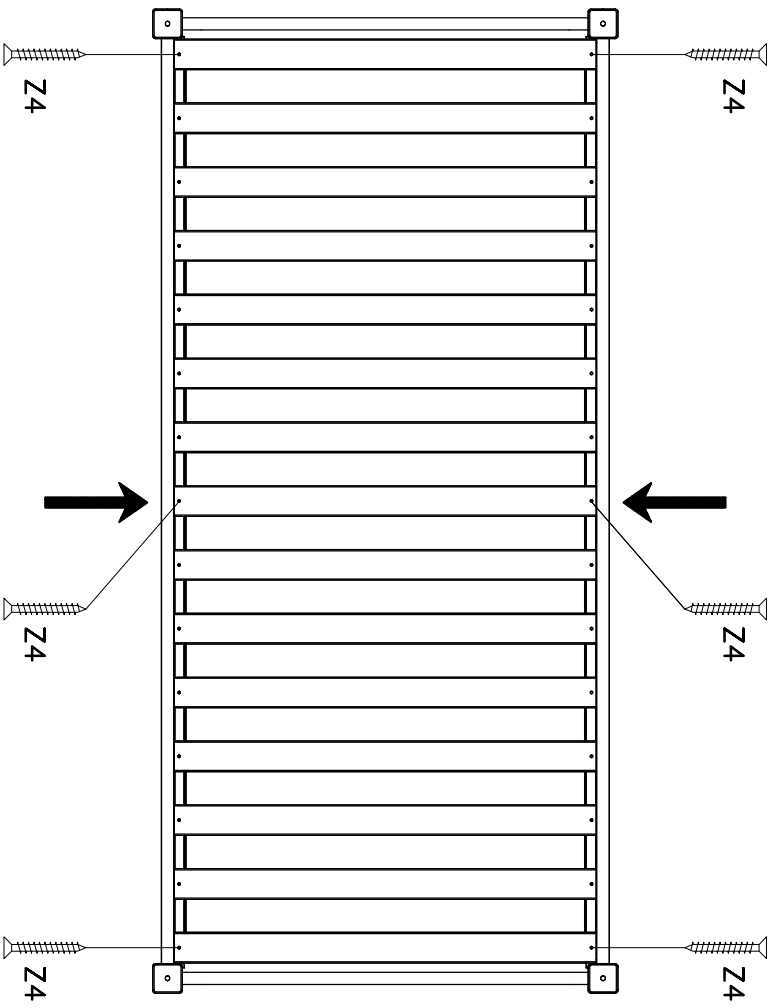
Z1 x4 pcs.



3



Z4 x6 pcs.



4



Z4 x24 pcs.

