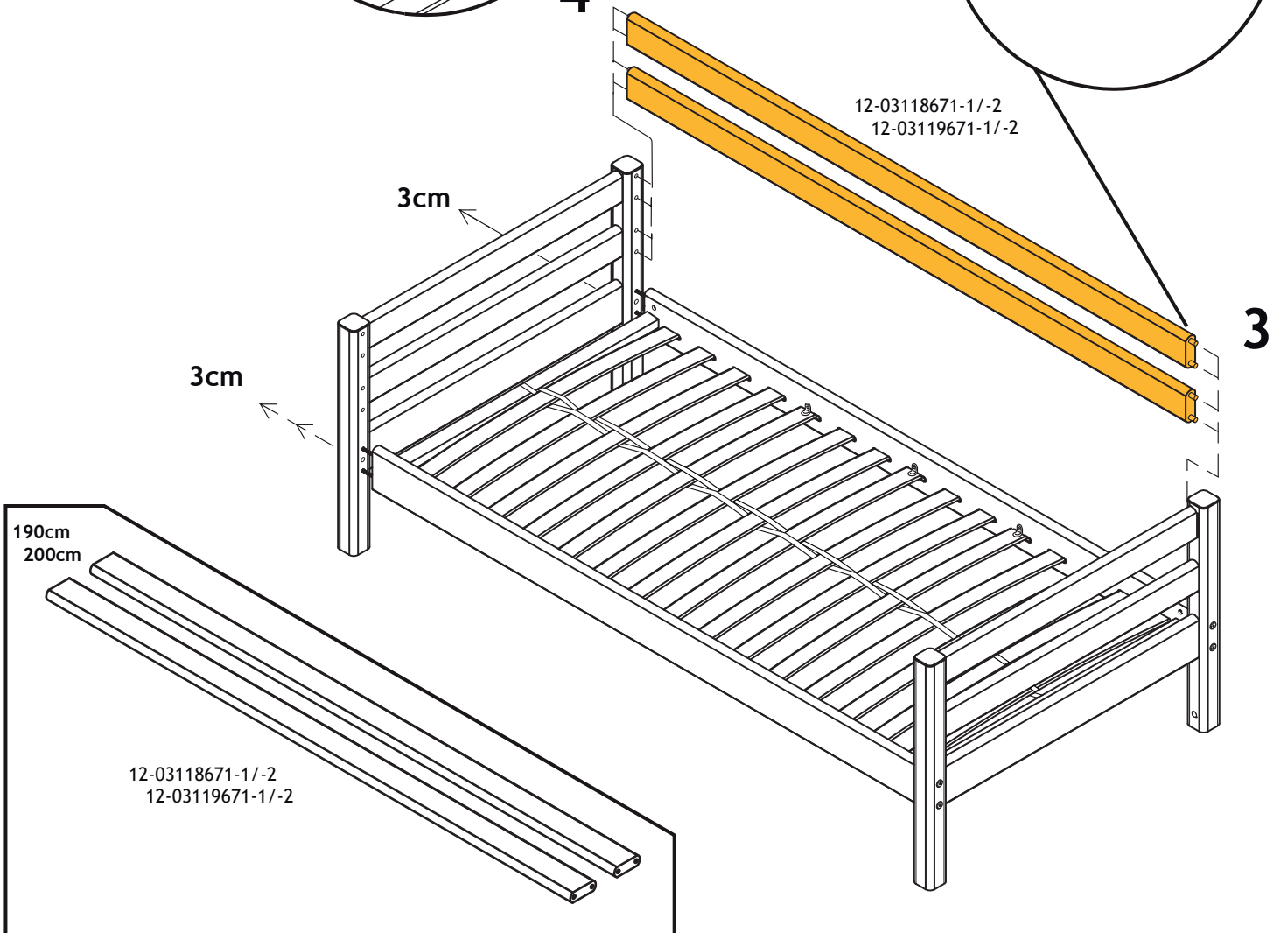
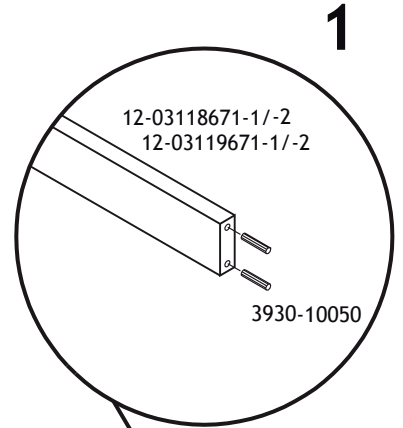
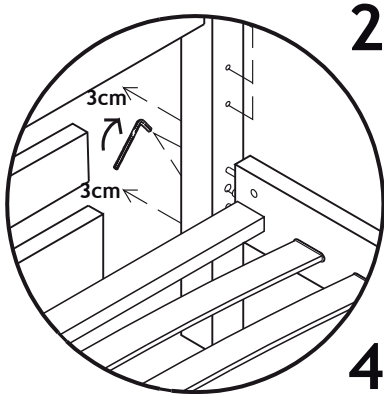
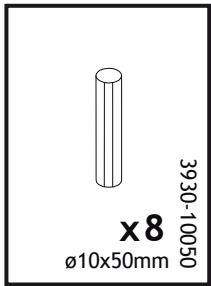


FLEXA®

80-01601-1/-2

80-01602-1/-2



Monterings- og brugsvejledning

Assembly instructions and directions for use

Montageanleitung und Gebrauchsanweisung

Notice de montage et mode d'emploi

Instrucciones de montaje y uso

Montageinstructie en onderhoudsvorschrift

Istruzioni per montaggio e uso

For indoor domestic use



Danish Design made in Estonia

8/June 2010
44-00686



Møbler fra FLEXA er fremstillet af massivt træ, hvilket betyder at farve-og strukturforskelle er en

naturlig del af møblet.

Skulle der mod forventning opstå en reklamation, skal denne blanket udfyldes og returneres til FLEXA forhandleren.

Venligst kontroller, at alle dele er komplette, inden montage påbegyndes.



Furniture from FLEXA is produced from solid wood, which means

that colour and structure difference are a natural part of the furniture.

However should a complaint occur, this form must be filled and returned to your FLEXA stockist.

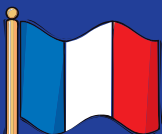
Please make sure that all parts are complete before you start assembling.



Die FLEXA Produkte werden aus massivem Kiefernholz hergestellt. Farbunterschiede sowie unter-

schiedliche Maserungen sind Naturmerkmale. Sollte es trotzdem Grund zur Reklamation geben, füllen Sie bitte diesen Schein aus und wenden Sie sich an Ihren FLEXA Händler.

Kontrollieren Sie vor Montagebeginn den Artikel auf Vollständigkeit und Beschädigungen.



Les meubles FLEXA sont réalisés en pin massif. Certaines différences de teintes ou de structures

peuvent apparaître : elles proviennent de la matière naturelle du bois.

Si toutefois vous constatiez une anomalie, merci de remplir la fiche ci-jointe et de la retourner à votre revendeur.

Veuillez vérifier l'intégralité des pièces avant d'entreprendre le montage.



Los muebles de FLEXA están hechos de pino macizo, por lo cual pueden aparecer pequeñas diferencias en el tono y la estructura

del mueble, formado de manera natural.

Si en contra de lo previsto surge una incidencia, hay que rellenar este formulario y devolverlo al distribuidor.

Les rogamos controlen que todas las piezas están completas antes de empezar el montaje.



De meubelen van FLEXA zijn gemaakt van massief hout hetgeen betekent dat kleur en structuurverschillen een

natuurlijk onderdeel zijn van de meubelen. Mocht er desondanks een klacht ontstaan, vul dan dit formulier in en lever het in bij uw FLEXA dealer.

Controleer of alle benodigde onderdelen aanwezig zijn voordat u begint met

monteren.

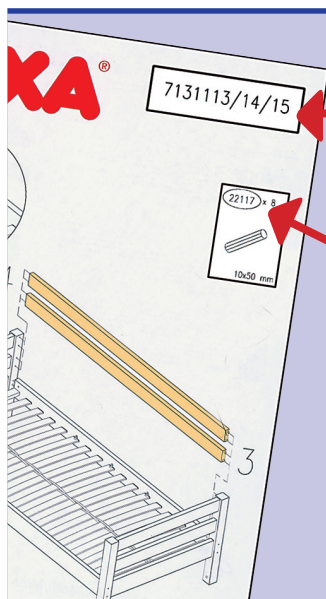


I mobili della FLEXA sono prodotto in legno di pino massiccio, significa che si possano verificarsi piccole nocchie e gradazioni di colore e simili sulla

superficie che fanno parte delle caratteristiche del legno naturale.

Comunque per qualsiasi reclamo bisogna riempire il modulo e consegnarlo al Vostro rivenditore.

Vi preghiamo di controllare che tutti i pezzi siano intatti prima di cominciare il montaggio.



**Model nr. / Model No / Modell Nr. /
Modèle no / No Modelo / Artikel nr. /
Numero Modello**

**Emne nr. / Part / Teile-Nr. /
Pièce réclamée / No. pieza /
Onderdeelnummer / No. pezzo**

Årsag

1

Manglende del / Missing part/
Fehlendes Teil / Pièce manquante /
Falta pieza / Missende delen / Parte
mancante

Reason

Ursache

2

Fejl i træet / Defect in the wood /
Holzfehler / Défait de bois /
Madera defectuosa / Fout in het
hout / Difetto nel legno

Motif

Motivo

3

Fejlboring / Faulty drilling
Falsche Bohrung / Défait de
perçage

Oorzaak

Motivo

Taladro erróneo / Verkeerd geboord
Difetto forature

4

Fejl i lakken / Fault in lacquer
Fehler im Lack / Défait de finition
Barniz defecto / Fout in de
lakafwerking / Difetto laccatura

