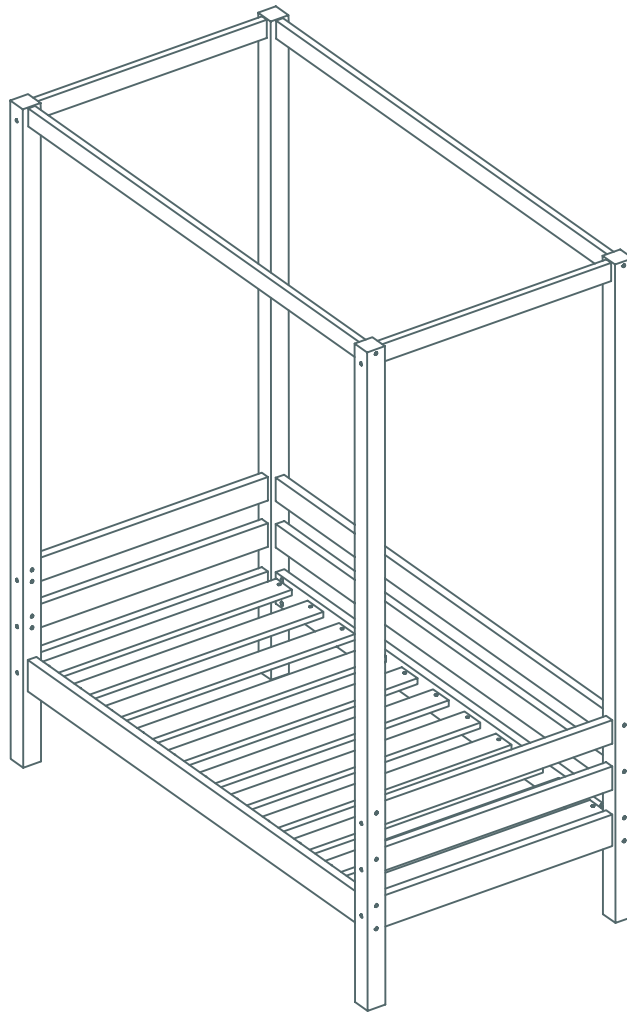


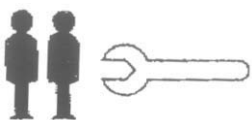
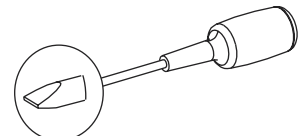
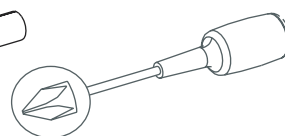
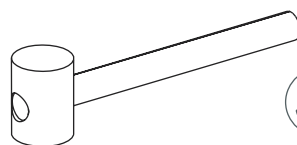
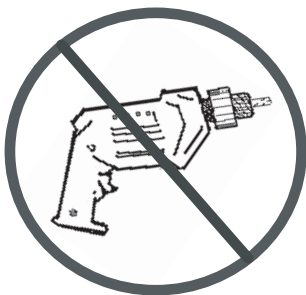
Aufbauanleitung

36-1034P-32-07M

Canopy Modull/ Basic Canopy Module /
Module pour lit à baldaquin / Canopy modul



DE Werkzeuge, die Sie brauchen werden. UK Tools you will need. FR Outils nécessaires DK Værktøj som er nødvendigt.




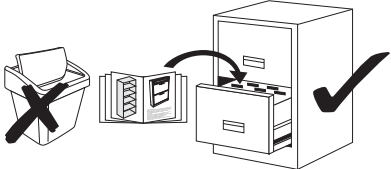
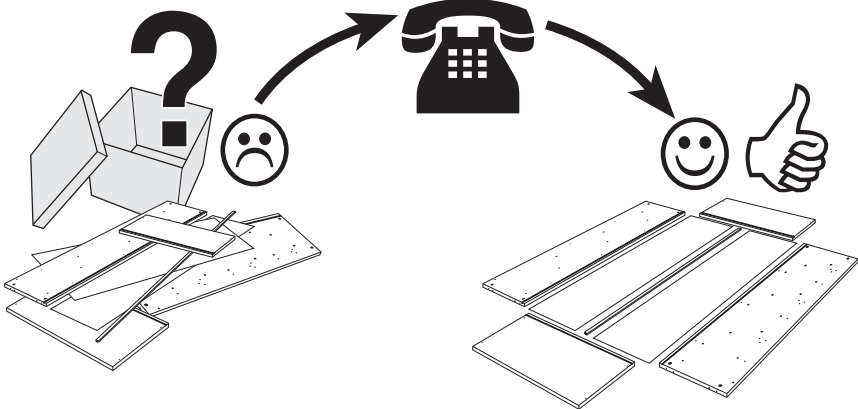
DE Wir empfehlen, dass zwei Personen sich bei der Montage beteiligen.

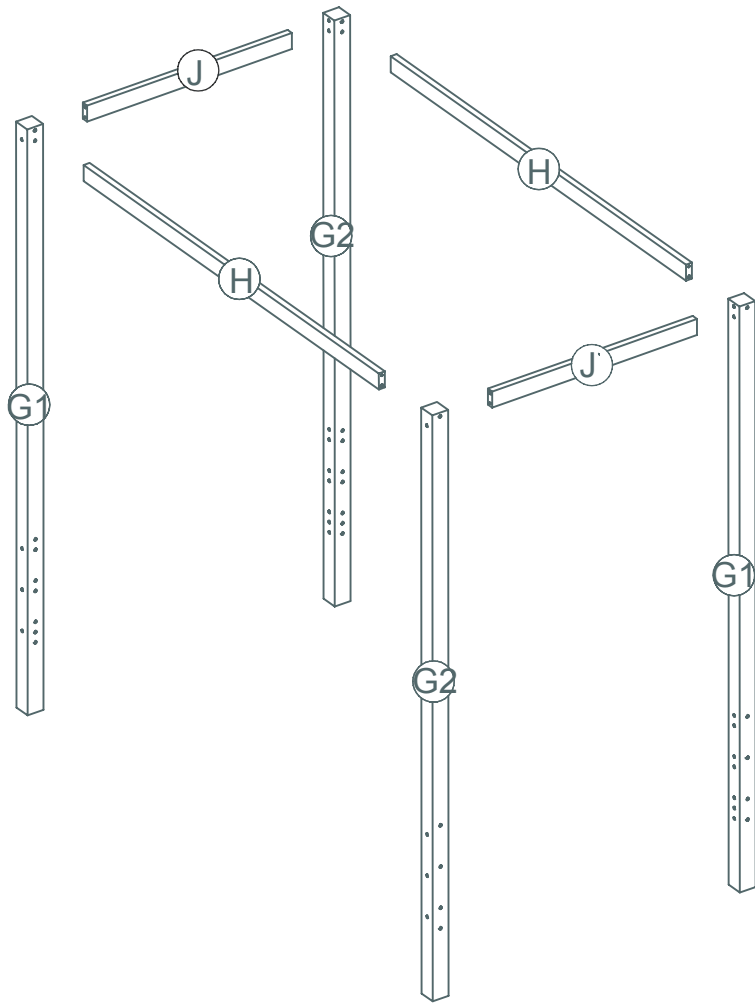
UK It is advisory to be two people during assembly.

FR Nous vous conseillons d'être à deux personnes pour le montage.

DK Vi anbefaler, at man er to personer om at samle.

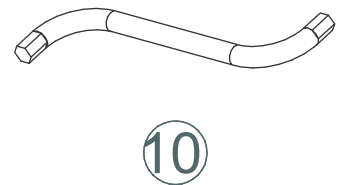
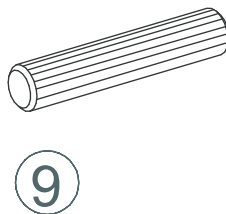
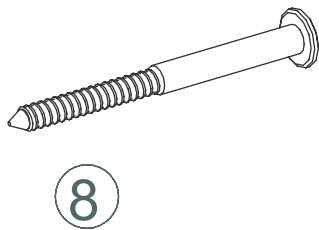
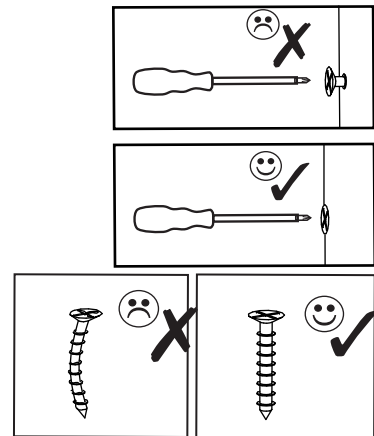
0
10
20
30
40
50
60
70
80
90
100
110
120
130
140
150
160
170
18

<p>Service Serwis</p> <p>Name • Naam • Naam • Isim • Название</p> <p>Nr. • No. • Номер</p> <p>Typ • Type • Тип • Тип</p>  	<p>Dienstverlening Servis</p> <p>Dienst kaart Сервисная служба</p> 
----------------------------------------------------------------------------------------------------------------------------------------------------------------------------------------------------------------------------------------------------------------------------------------------------------------	-------------------------------------------------------------------------------------------------------------------------------------------------------------------------------------------

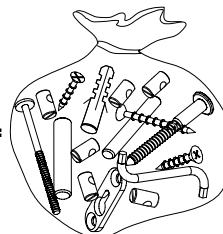


Detail specification

A.i. Nr.	Article Nr.	pcs
G1	147111-32	x2
G2	147110-32	x2
H	147211-32	x2
J	147310-32	x2



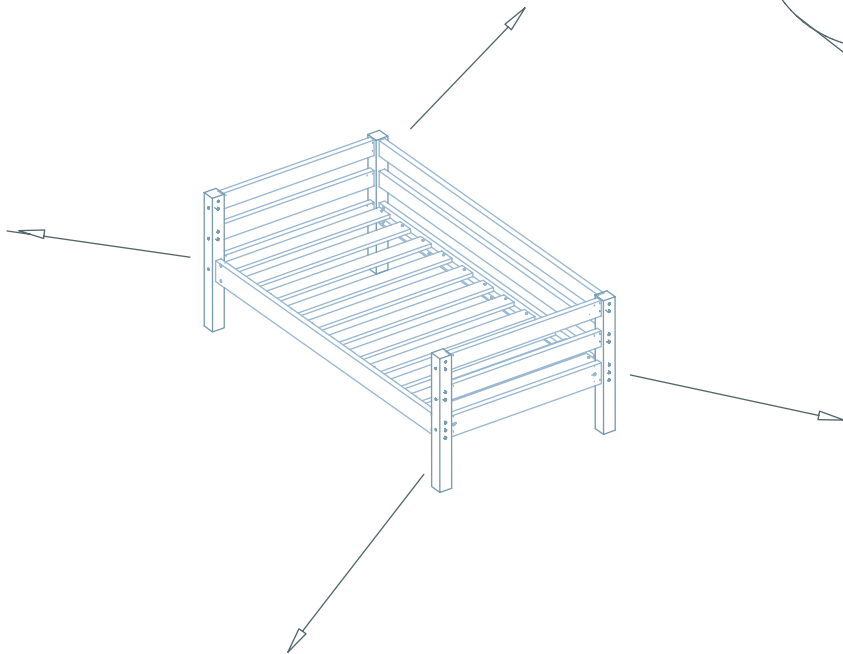
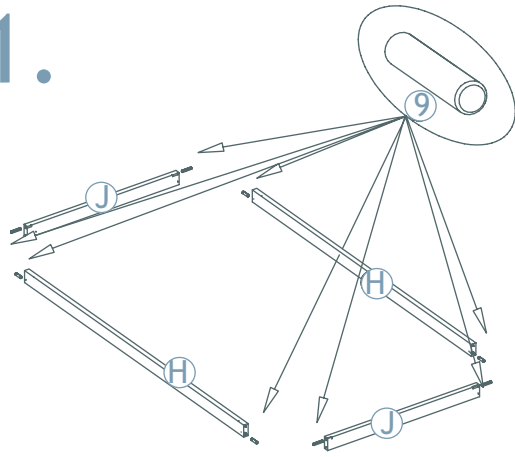
1-000001=



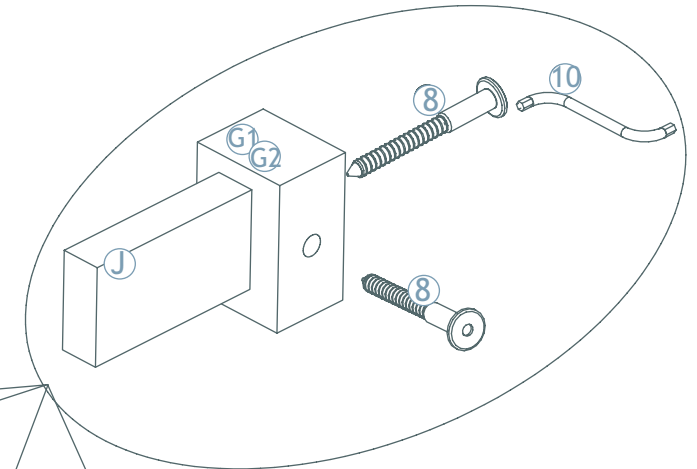
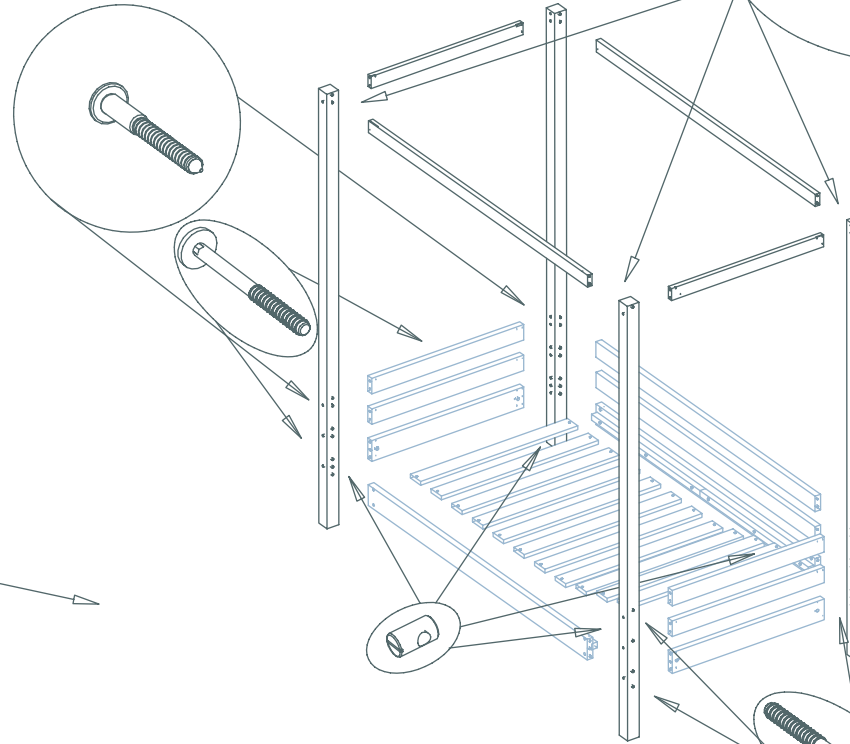
Fitting specification

A.i. Nr.	Article Nr.	Dimensions	pcs
8	1-000097-09	6,3x80	x8
9	1-000013-00	8x40	x8
10	1-000015-07	Z4	x1

1.



2.



- Ⓓ DE Bitte beachten Sie die Aufbauanleitung vom Bett
- Ⓔ UK Please look at the assembling instruction for the bed
- Ⓕ FR Veuillez regarder l'instruction se réunissant pour le lit
- Ⓖ DK Se venligst hvordan på samvejledning vedr. sengen

- Ⓓ DE ACHTUNG! Beim Kauf von Bett und Himmel gleichzeitig, bitte nicht die kurze Beine vom Bett montieren, sondern die Beine vom Himmel mit Schrauben vom Bett.
- Ⓔ UK Attention! If purchase of bed and 4-poster module at the same time, please do not assemble the short legs of the bed, but use the legs of the 4-poster module with the screw from the bed.
- Ⓕ FR Attention! Si l'achat du lit et du module 4-poster en même temps, svp ne se réunissent pas les jambes courtes du lit, mais utilisent les jambes du module 4-poster avec la vis du lit.
- Ⓖ DK Attention! Ved købe af seng og himmel samtidig, skal de korte ben fra sengen ikke monteres, men benene fra himmelmodulet med skruerne fra sengen.