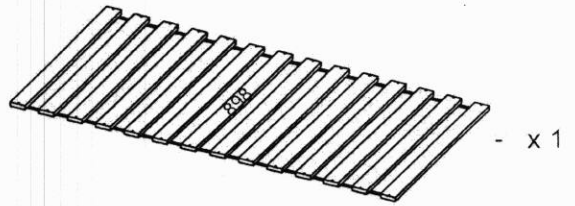
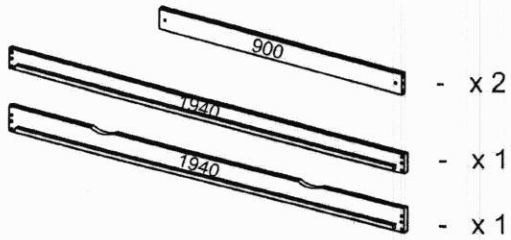
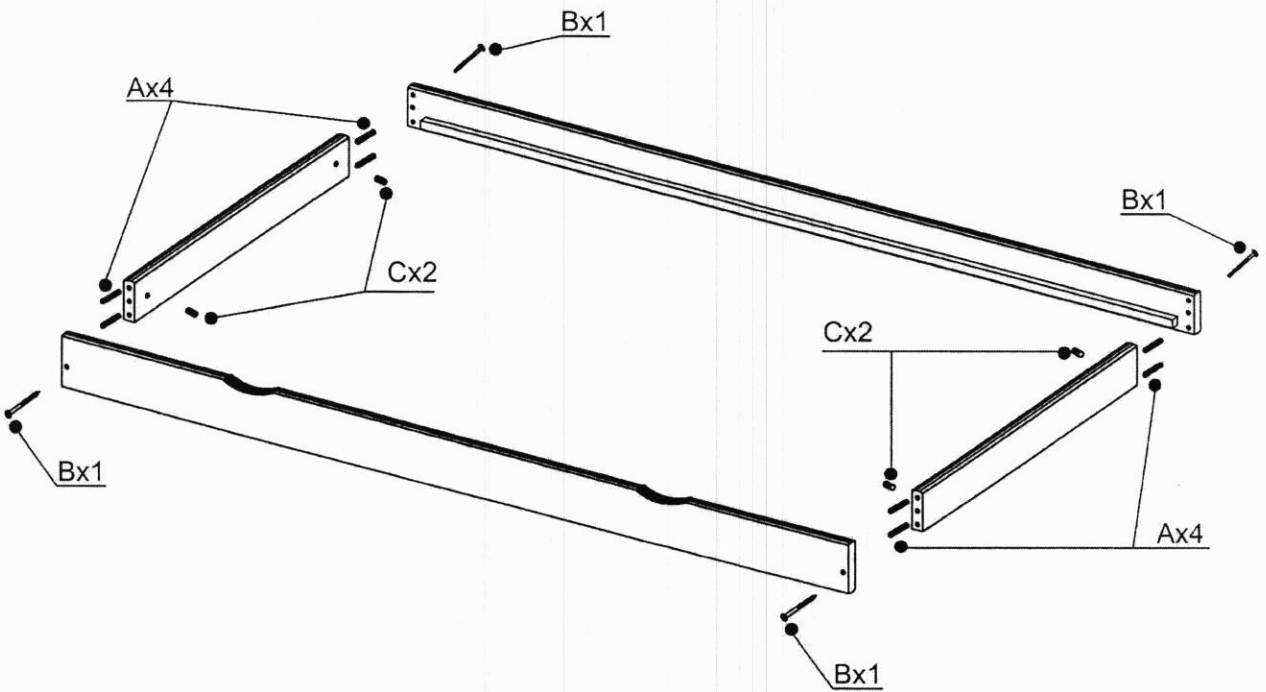


# INFANS

Für eine schöne Kindheit

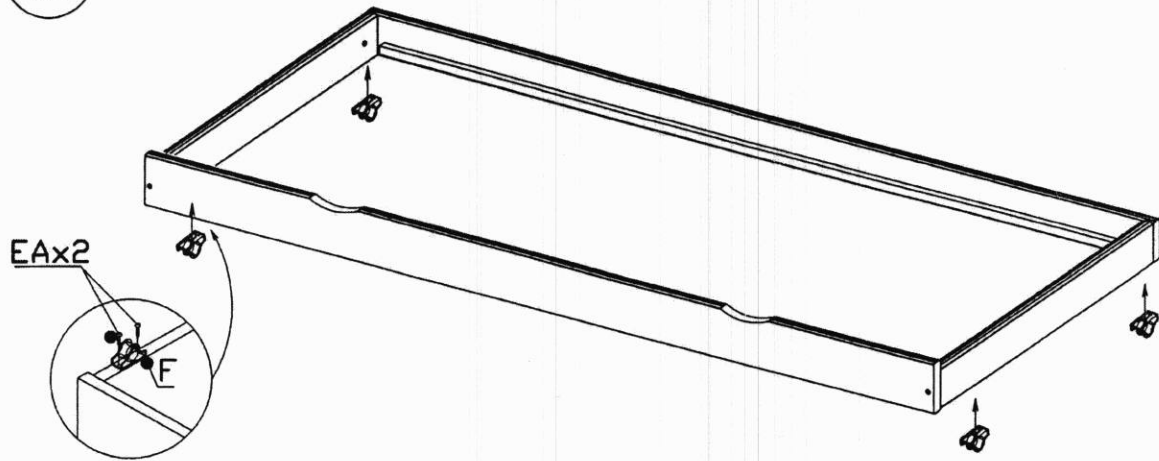


1

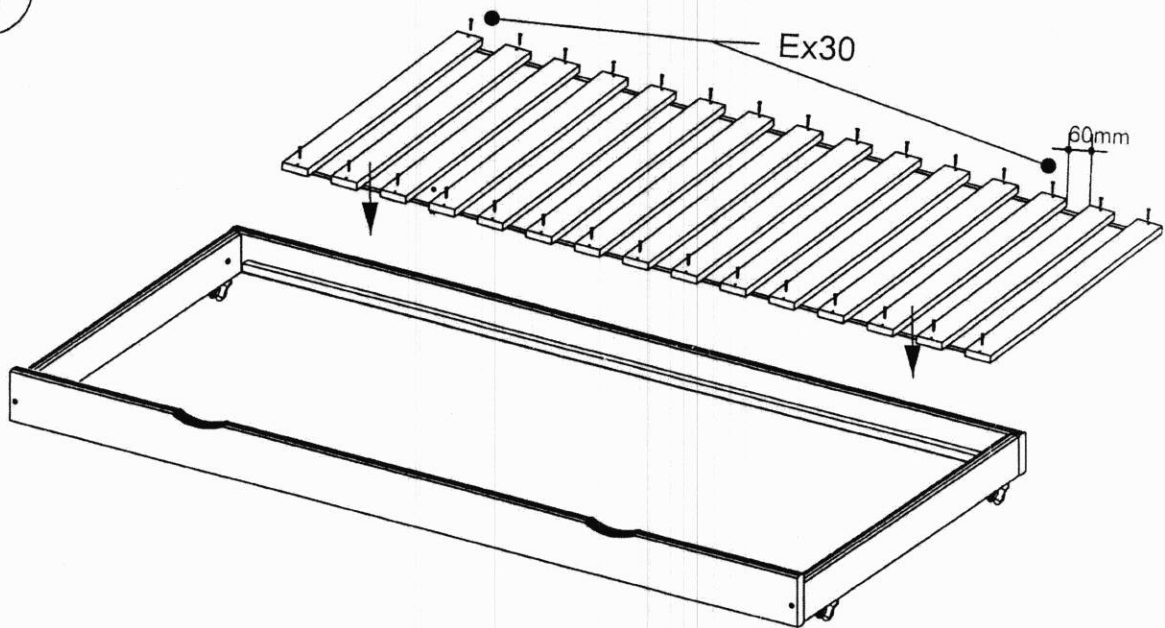


A	B	C	D	E	F	EA
∅10x50	M6x60	M6x10x13	N 4	3. 5x30		4. 0x16
x 8	x 4	x 4	x 1	x 30	x 4	x 8

2



3



\*Bei Montage des Lattenrostes die erste und die letzte Leiste bis an die Pfosten heranschieben und alle Lesten fest schrauben.\*

